

TÔ THỊ NGÀ

# NÂNG CAO KỸ NĂNG GIẢI TOÁN TRẮC NGHIỆM

# 100%

## DẠNG BÀI

▶ HÀM SỐ

▶ CÁC BÀI TOÁN LIÊN QUAN

- ◆ Bí quyết ôn nhanh, nhớ lâu qua lời giải chi tiết
- ◆ Đột phá tư duy làm bài, đầy đủ dạng bài tập.
- ◆ Dành cho học sinh luyện thi THPT Quốc gia

NHÀ XUẤT BẢN ĐẠI HỌC QUỐC GIA HÀ NỘI



[downloadsachmienphi.com](https://downloadsachmienphi.com)

Download Sách Hay | Đọc Sách Online

---

## THAY LỜI NÓI ĐẦU



### TRẮC NGHIỆM TOÁN - MỘT LỐI TƯ DUY MỚI

Thân gửi lời yêu thương đến toàn thể các em học sinh, các bậc phụ huynh cùng các thầy cô giáo!

Như mọi người đã biết, nền giáo dục của đất nước chúng ta đang thay đổi từng ngày để kịp thích nghi với xu hướng giáo dục tiến bộ trên thế giới. Lần đầu tiên giáo dục Việt Nam, môn Toán được thi dưới hình thức trắc nghiệm.

Thực tế cho thấy, tại nhiều quốc gia có nền giáo dục phát triển trên thế giới, hình thức này đã được áp dụng từ lâu. Chẳng hạn trong bài thi SAT và ACT của Mỹ có khoảng 50 câu hỏi trắc nghiệm, và việc thi Toán trắc nghiệm ở quốc gia này hàng năm vẫn thu hút được hàng triệu lượt thí sinh tham gia ứng tuyển vào khoảng 1800 trường Đại học tại Hoa Kỳ.

Tuy nhiên ở Việt Nam, phải đến năm 2017 hình thức này mới được cập nhật và áp dụng lần đầu tiên cho kỳ thi THPT Quốc gia. Do đây là năm đầu tiên áp dụng hình thức thi này nên rất nhiều em học sinh chưa kịp thích nghi, rơi vào trạng thái hoang mang; còn các thầy cô cũng gặp nhiều khó khăn khi phải xoay sở cách dạy học, cách ra đề mới. Hơn thế, tài liệu về trắc nghiệm Toán trên thị trường còn khan hiếm, gần như không thể đáp ứng được nhu cầu khổng lồ trên.

Chính vì thế Megabook cùng đội ngũ tác giả đã dày công nghiên cứu cho ra đời Bộ sách này. Đây là Bộ sách về trắc nghiệm Toán đầu tiên ở Việt Nam với 100% dạng bài trắc nghiệm. Mọi hệ thống lý thuyết cũng như các dạng bài tập được biên soạn lại và chọn lọc kỹ càng đảm bảo giúp các em học sinh có thể hình dung rõ ràng về dạng đề mới và luyện tập để một cách thành thạo nhất.

Đây có thể không phải là cuốn sách hay nhất, nhưng chắc chắn là cuốn sách phù hợp nhất cho những ai muốn dạy tốt và học tốt trắc nghiệm Toán, những ai muốn đỗ kỳ thi THPT Quốc gia với điểm Toán vượt trội, và hơn hết là với những ai muốn hiểu thật rõ, hiểu thật sâu bản chất môn Toán để học thật, thi thật và sống thật.

Thân ái gửi tặng các em học sinh, các bậc phụ huynh cùng các thầy cô Bộ sách tâm huyết này!

**ĐỘI NGŨ TÁC GIẢ.**

**Dành cho những ai muốn thành công  
và hạnh phúc trước tuổi 35 !**

## **MỤC TIÊU LÀ KIM CHỈ NAM DẪN ĐƯỜNG CHÚNG TA ĐI**

Khởi đầu cho mỗi chặng đường cần có động lực để bước đi, để có động lực bước đi thì mục tiêu chính là ngòi nổ để thúc đẩy sự chinh phục đầy thú vị.

Các em thân mến, các em đã tự hỏi xem mình đã có “ngòi nổ” nào cho năm học mới chưa? Cho việc học Toán cũng như chinh phục cuốn sách trắc nghiệm Toán này chưa? Và xa hơn là chặng đường cho cuộc sống 5 năm tới nữa chưa?

Cho dù có hoặc chưa có trong tâm trí một mục tiêu thì chỉ cần các em viết ra, viết ra những mục tiêu của bản thân thì nó sẽ trở nên rõ ràng hơn rất nhiều. Bởi vì, “Sự rõ ràng tạo nên sức mạnh!” Các em chỉ đến được ĐÍCH một khi các em biết mình đang muốn đi đến đâu, trở thành ai, đạt được điều gì sau 1 năm, 2 năm, 5 năm nữa?

Vậy nên hãy dành 30 phút để hình dung, tưởng tượng về cái ĐÍCH đó rồi viết ra em nhé.





## TÍNH ĐƠN ĐIỆU CỦA HÀM SỐ

## I KIẾN THỨC TRỌNG TÂM

## 1. Nhắc lại định nghĩa

A) Hàm số  $y = f(x)$  đồng biến trên  $K \Leftrightarrow \forall x_1 < x_2 \in K$ , ta có  $f(x_1) < f(x_2)$ .

**Ví dụ** ▶ Hàm số  $y = 2016x + 2017$  đồng biến trên  $\mathbb{R}$ , vì: Giả sử  $x_1 < x_2$ , ta có:

$$y(x_1) - y(x_2) = 2016(x_1 - x_2) < 0 \Rightarrow y(x_1) < y(x_2).$$

B) Hàm số  $y = f(x)$  nghịch biến trên  $K \Leftrightarrow \forall x_1 < x_2 \in K$ , ta có  $f(x_1) > f(x_2)$ .

**Ví dụ** ▶ Hàm số  $y = -2016x + 2017$  nghịch biến trên  $\mathbb{R}$ , vì: Giả sử  $x_1 < x_2$ , ta có:

$$y(x_1) - y(x_2) = 2016(x_2 - x_1) > 0 \Rightarrow y(x_1) > y(x_2).$$

## 2. Tính đơn điệu và dấu của đạo hàm

Định lí: Cho hàm số  $y = f(x)$  có đạo hàm trên  $K$ .

- Nếu  $f'(x) > 0$  với mọi  $x$  thuộc  $K$  thì hàm số  $f(x)$  đồng biến trên  $K$ .
- Nếu  $f'(x) < 0$  với mọi  $x$  thuộc  $K$  thì hàm số  $f(x)$  nghịch biến trên  $K$ .

**Chú ý:** Nếu  $f'(x) = 0$  với mọi  $x$  thuộc  $K$  thì  $f(x)$  không đổi trên  $K$ .

**Ví dụ** ▶ Tìm các khoảng đơn điệu của hàm số  $y = x^4 + 1$ .

 **Giải:**

TXĐ:  $D = \mathbb{R}$ .

Ta có:  $y' = 4x^3$ . Bảng biến thiên:

x	$-\infty$	0	$+\infty$
y'	-	0	+
y	$+\infty$	1	$+\infty$

Vậy hàm số  $y = x^4 + 1$  nghịch biến trên khoảng  $(-\infty; 0)$ , đồng biến trên khoảng  $(0; +\infty)$ .

**Mega book Chuyên gia Sách luyện thi**

**Lưu ý:** Nếu hàm số đồng biến (nghịch biến) trên  $K$  thì đạo hàm của nó không nhất thiết dương (âm) trên đó. Ví dụ: Hàm số  $y = x^3$  đồng biến trên  $\mathbb{R}$  nhưng đạo hàm của nó bằng 0 tại  $x = 0$ .

- Điều kiện cần và đủ để  $y = f(x)$  đồng biến trên  $K$  là:  $f'(x) \geq 0 \forall x \in K$  đồng thời  $f'(x) = 0$  chỉ tại một số hữu hạn điểm trên  $K$ .

**Ví dụ** ▶ Hàm số  $y = 2016x^2 - 2016$  đồng biến trên  $[0; +\infty)$ , vì:  $y' = 4032x \geq 0 \Leftrightarrow x \geq 0$  và  $y' = 0$  tại  $x = 0$ .

- Điều kiện cần và đủ để  $y = f(x)$  nghịch biến trên  $K$  là:  $f'(x) \leq 0 \forall x \in K$  đồng thời  $f'(x) = 0$  chỉ tại một số hữu hạn điểm trên  $K$ .

**Ví dụ** ▶ Hàm số  $y = 2016x^2 - 2016$  nghịch biến trên  $(-\infty; 0]$ , vì:  $y' = 4032x \leq 0 \Leftrightarrow x \leq 0$  và  $y' = 0$  tại  $x = 0$ .

- Nếu  $y = f(x)$  đồng biến trên  $[a; b]$  thì  $\begin{cases} \text{Min}_{[a;b]} f(x) = f(a) \\ \text{Max}_{[a;b]} f(x) = f(b) \end{cases}$

- Nếu  $y = f(x)$  nghịch biến trên  $[a; b]$  thì  $\begin{cases} \text{Min}_{[a;b]} f(x) = f(b) \\ \text{Max}_{[a;b]} f(x) = f(a) \end{cases}$

[downloadsachmienphi.com](https://downloadsachmienphi.com)

**CÁC DẠNG BÀI TẬP** Sách Hay | Đọc Sách Online

## DẠNG 1: XÉT TÍNH ĐƠN ĐIỆU CỦA HÀM SỐ VÀ ỨNG DỤNG CỦA TÍNH ĐƠN ĐIỆU VÀO VIỆC GIẢI MỘT SỐ BÀI TOÁN

**1. Phương pháp giải**

- BƯỚC 1: Tìm tập xác định.
- BƯỚC 2: Tính đạo hàm  $f'(x)$ . Tìm các điểm  $x_i$  ( $i = 1, 2, \dots, n$ ) mà tại đó đạo hàm bằng 0 hoặc không xác định.
- BƯỚC 3: Sắp xếp các điểm  $x_i$  theo thứ tự tăng dần và lập bảng biến thiên.
- BƯỚC 4: Nêu kết luận về các khoảng đồng biến, nghịch biến của hàm số.

**Ví dụ** ▶ Xét sự đồng biến và nghịch biến của hàm số  $y = \frac{x^3}{3} - \frac{x^2}{2} - 6x + \frac{3}{4}$ .

**Giải:**TXĐ:  $D = \mathbb{R}$ .

Ta có:  $y' = x^2 - x - 6$ ;  $y' = 0 \Leftrightarrow \begin{cases} x = -2 \\ x = 3 \end{cases}$ .

Bảng biến thiên:

x	$-\infty$	-2	3	$+\infty$	
$y'$	+	0	-	0	+
y	$-\infty$	$\frac{97}{12}$	$-\frac{51}{4}$	$+\infty$	

Vậy hàm số đồng biến trên các khoảng  $(-\infty; -2)$  và  $(3; +\infty)$ , nghịch biến trên khoảng  $(-2; 3)$ .

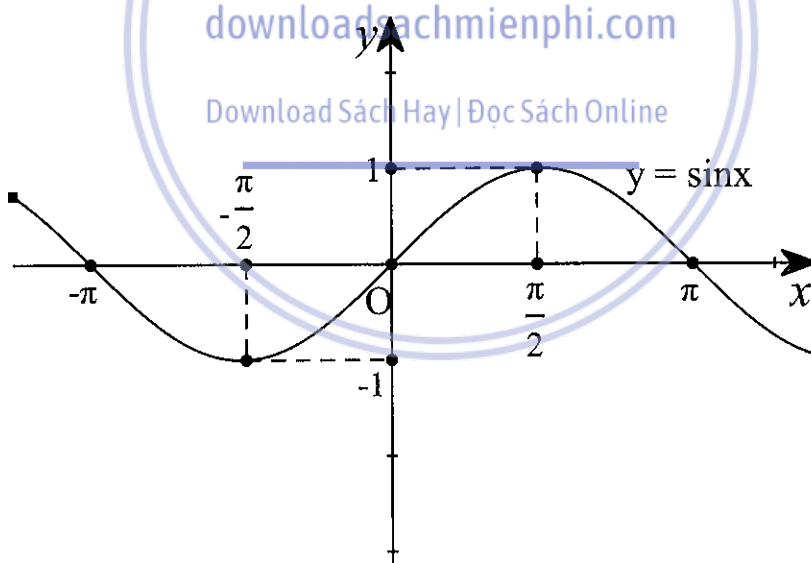
## 2. Bài tập



A Khởi động

**Bài tập 1** Hình 1 là đồ thị của hàm số  $y = \sin x$  xét trên đoạn  $[-\pi; \pi]$ . Dưới đây có bao nhiêu khẳng định ĐÚNG?

- (A) 1;                      (B) 2;                      (C) 3;                      (D) 4.



Hình 1

- (A) Hàm số  $y = \sin x$  đồng biến trên khoảng  $\left(-\frac{\pi}{2}; \frac{\pi}{2}\right)$ .  
 (B) Hàm số  $y = \sin x$  nghịch biến trên khoảng  $(-\pi; 0)$ .  
 (C) Hàm số  $y = \sin x$  đồng biến trên khoảng  $(0; \pi)$ .  
 (D) Hàm số  $y = \sin x$  đạt giá trị nhỏ nhất bằng  $-1$  khi  $x = -\frac{\pi}{2}$  và đạt giá trị lớn nhất bằng  $1$  khi  $x = \frac{\pi}{2}$ .



Giải:

Ta thấy trên các khoảng  $\left(-\pi; -\frac{\pi}{2}\right)$  và  $\left(\frac{\pi}{2}; \pi\right)$  hàm số xác định và đồ thị hàm số có chiều đi xuống nên hàm số nghịch biến trên các khoảng  $\left(-\pi; -\frac{\pi}{2}\right)$  và  $\left(\frac{\pi}{2}; \pi\right)$ .

Trên khoảng  $\left(-\frac{\pi}{2}; \frac{\pi}{2}\right)$  hàm số xác định và đồ thị hàm số có chiều đi lên nên hàm số đồng biến trên khoảng  $\left(-\frac{\pi}{2}; \frac{\pi}{2}\right)$ .

⇒ Khẳng định (A) đúng, (B) và (C) sai.

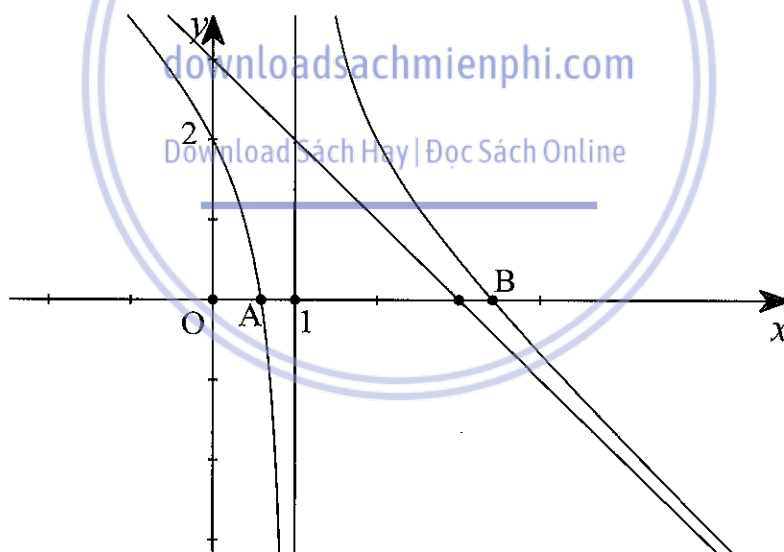
Quan sát đồ thị thấy (D) đúng.

Vậy có tất cả 2 khẳng định đúng là (A) và (D).

⇒ Chọn (B).

**Nhận xét:** Hàm số đồng biến và xác định trên K thì đồ thị hàm số có chiều đi lên từ trái sang phải trên K; hàm số nghịch biến và xác định trên K thì đồ thị có chiều đi xuống từ trái sang phải trên K.

**Bài tập 2** Cho đồ thị hàm số (C):  $y = f(x)$  như sau:



- (A) Hàm số  $y = f(x)$  đồng biến trên  $(2; +\infty)$ .  
 (B) Hàm số  $y = f(x)$  chỉ nghịch biến trên  $(-\infty; 1)$ .  
 (C) Hàm số  $y = f(x)$  nghịch biến trên  $\mathbb{R}$ .  
 (D) Hàm số  $y = f(x)$  nghịch biến trên  $\mathbb{R} \setminus \{1\}$ .



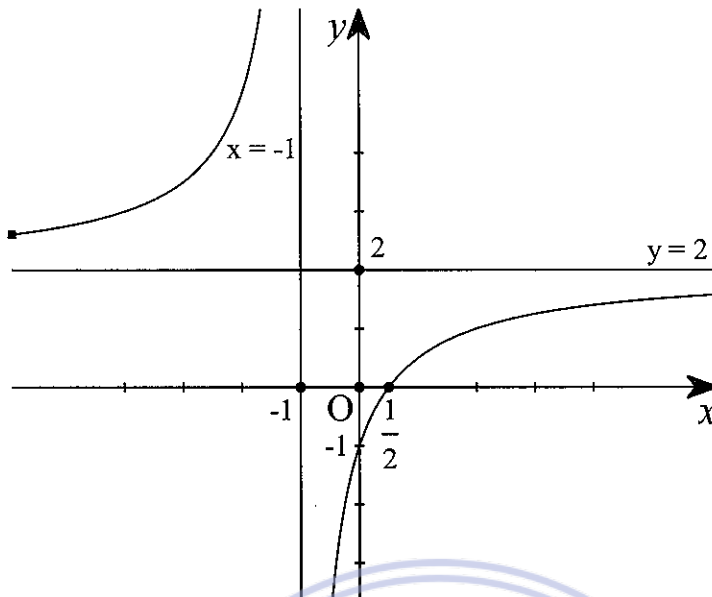
Giải:

(A), (B) và (C) sai, (D) đúng.

⇒ Chọn (D).



**Bài tập 3** Cho đồ thị hàm số (C):  $y = f(x)$  có hình vẽ dưới đây:



- (A) Hàm số  $y = f(x)$  chỉ đồng biến trên  $(-1; +\infty)$ .  
 (B) Hàm số đồng biến trên  $\mathbb{R}$ .  
 (C) Hàm số  $y = f(x)$  đồng biến trên  $\mathbb{R} \setminus \{-1\}$ .  
 (D) Hàm số  $y = f(x)$  nghịch biến trên  $(-\infty; -1)$ .



**Giải:**

Các khẳng định (A), (B) và (D) sai, (C) đúng

$\Rightarrow$  Chọn (C).

**Bài tập 4** Cho hàm số  $y = f(x)$  có bảng biến thiên như sau:

x	$-\infty$	-1	$+\infty$
$y'$	+		+
y	2	$+\infty$	2
		$-\infty$	

Khẳng định nào sau đây là ĐÚNG?

- (A) Hàm số  $y = f(x)$  nghịch biến trên  $(-\infty; -1)$ .  
 (B) Hàm số  $y = f(x)$  chỉ đồng biến trên  $(-1; +\infty)$ .  
 (C) Hàm số đồng biến trên  $\mathbb{R}$ .  
 (D) Hàm số đồng biến trên  $\mathbb{R} \setminus \{-1\}$ .



Giải:

Các khẳng định (A), (B) và (C) sai; (D) đúng

⇒ Chọn (D).

**Bài tập 5**

Cho hàm số  $f(x)$  có đạo hàm và xác định trên  $K$ . Phát biểu nào dưới đây là SAI về tính đơn điệu của  $f(x)$  và dấu của đạo hàm  $f'(x)$ ?

- (A) Nếu  $f'(x) > 0$  với mọi  $x$  thuộc  $K$  thì hàm số  $f(x)$  đồng biến trên  $K$ .  
 (B) Nếu  $f'(x) < 0$  với mọi  $x$  thuộc  $K$  thì hàm số  $f(x)$  nghịch biến trên  $K$ .  
 (C) Nếu  $f(x)$  đồng biến (nghịch biến) trên  $K$  thì  $f'(x) \geq 0$  ( $f'(x) \leq 0$ )  $\forall x \in K$  và bằng 0 tại một số hữu hạn điểm trên  $K$ .  
 (D) Nếu  $f(x)$  đồng biến (nghịch biến) trên  $K$  thì  $f'(x) > 0$  ( $f'(x) < 0$ ) trên  $K$ .



Giải:

Các khẳng định (A), (B) đúng (theo Định lý về tính đơn điệu của hàm số và dấu của đạo hàm).

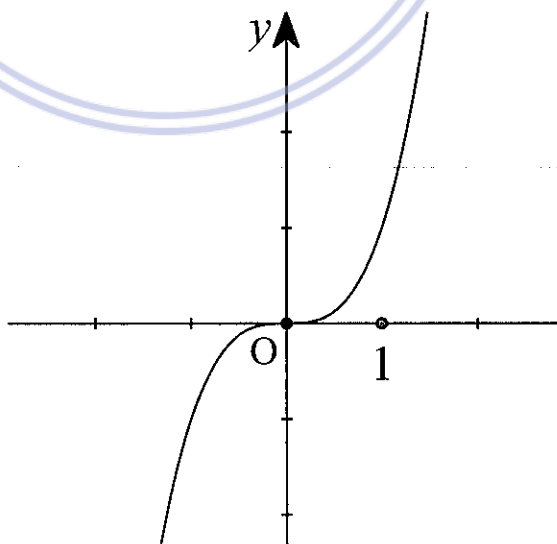
Khẳng định (C) đúng.

Xét khẳng định (D):

Xét hàm số  $y = x^3$  trên  $\mathbb{R}$ .

Ta có:  $y' = 3x^2 = 0 \Leftrightarrow x = 0$ .

Nhìn vào đồ thị của hàm số  $y = x^3$  (hình bên) ta thấy hàm số đồng biến trên  $\mathbb{R}$ .



Vậy khẳng định (D) là SAI.

⇒ Chọn (D).

**Bài tập 6** Hàm số  $y = \frac{2x-3}{x+1}$  đồng biến trên:

- (A)  $\mathbb{R}$ ; (B)  $(-\infty; 1)$ ; (C)  $(-1; +\infty)$ ; (D)  $\mathbb{R} \setminus \{-1\}$ .



**Giải:**

TXĐ:  $D = \mathbb{R} \setminus \{-1\}$ .

Ta có:  $y' = \frac{5}{(x+1)^2} > 0 \forall x \in D \Rightarrow$  Hàm số đồng biến trên  $D = \mathbb{R} \setminus \{-1\}$ .

$\Rightarrow$  Chọn (D).

**Nhận xét:**

- Vì  $y' > 0 \forall x \in D$  nên hàm số luôn đồng biến trên  $D$  và ta không cần lập bảng biến thiên để xét tính đồng biến, nghịch biến của hàm số trong trường hợp này. Khi xét tính đồng biến, nghịch biến của hàm số thì ta xét trên tập xác định của hàm số. Do đó dễ dàng loại trừ phương án (A).

- Hàm số  $y = \frac{ax+b}{cx+d}$  ( $c \neq 0$  và  $ad-bc \neq 0$ ) có  $y' = \frac{ac-bd}{(cx+d)^2}$

nên hàm số sẽ đơn điệu trên  $\mathbb{R} \setminus \left\{ -\frac{d}{c} \right\} \Rightarrow$  dễ dàng loại trừ (B) và (C).

**Bài tập 7** Hàm số  $y = \frac{2x-1}{x+3}$

- (A) Đồng biến trên  $\mathbb{R}$ ;  
(B) Nghịch biến trên  $\mathbb{R}$ ;  
(C) Đồng biến trên từng khoảng xác định;  
(D) Nghịch biến trên từng khoảng xác định.



**Giải:**

TXĐ:  $D = \mathbb{R} \setminus \{-3\}$ .

Ta có:  $y' = \frac{7}{(x+3)^2} > 0 \forall x \in D \Rightarrow$  Hàm số đồng biến trên  $D$

$\Rightarrow$  Chọn (C).

**Bài tập 8** Hàm số  $y = \frac{2x^2-8x+11}{x^2-4x+5}$

- (A) Nghịch biến trên khoảng  $(-\infty; 2)$ .  
(B) Đồng biến trên khoảng  $(-\infty; 2)$  và nghịch biến trên  $(2; +\infty)$ .  
(C) Đồng biến trên khoảng  $(2; +\infty)$ .  
(D) Nghịch biến trên  $\mathbb{R} \setminus \{2\}$ .



Giải:

TXĐ:  $D = \mathbb{R}$ .Ta có:  $y' = \frac{-2x+4}{(x^2-4x+5)^2}$ ;  $y' = 0 \Leftrightarrow x = 2$ .

Bảng biến thiên:

x	$-\infty$	2	$+\infty$
y'	+	0	-
y	$-\infty$	3	$+\infty$

Do đó hàm số đồng biến trên khoảng  $(-\infty; 2)$  và nghịch biến trên  $(2; +\infty)$ . $\Rightarrow$  Chọn (B).

Lưu ý: Có thể sử dụng máy tính Casio kiểm tra tính đồng biến và nghịch biến.

Bước 1: Nhập hàm số gán  $x = X$  (Nhấn SHIFT- Dấu tích phân)

$$\frac{d}{dx} \left( \frac{2X^2 - 8X + 11}{X^2 - 4X + 5} \right)_{x=X}$$

Bước 2: Thay các giá trị trong khoảng cần chọn vào (Ấn CALC nhập  $X = 3$ )CALC 3 = ta được kết quả  $-\frac{1}{2}$  ( $y'(3) < 0$  hàm số nghịch biến)CALC 1 = ta được kết quả  $\frac{1}{2}$  ( $y'(1) > 0$  hàm số đồng biến) $\Rightarrow$  Chọn (B).

**Bài tập 9** Hàm số  $y = \frac{x^2 + 3x + 3}{x + 2}$

- (A) Nghịch biến trên khoảng  $(-3; -1)$ .  
 (B) Đồng biến trên tập  $S = (-\infty; -3) \cup (-1; +\infty)$ .  
 (C) Nghịch biến trên các khoảng  $(-3; -2)$  và  $(-2; -1)$ .  
 (D) Đồng biến trên các khoảng  $(-\infty; -3)$  và  $(-1; +\infty)$ ;  
 nghịch biến trên khoảng  $(-3; -1)$ .



Giải:

TXĐ:  $D = \mathbb{R} \setminus \{-2\}$ .Ta có:  $y' = \frac{x^2 + 4x + 3}{(x + 2)^2}$ ;  $y' = 0 \Leftrightarrow \begin{cases} x = -3 \\ x = -1 \end{cases}$  $y'$  không xác định tại  $x = -2$ .





Bảng biến thiên

x	$-\infty$	-3	-2	-1	$+\infty$		
y'		+	0	-	0	+	
y	$-\infty$		-3		$+\infty$	1	$+\infty$

Do đó hàm số đồng biến trên các khoảng  $(-\infty; -3)$  và  $(-1; +\infty)$ ,  
nghịch biến trên các khoảng  $(-3; -2)$  và  $(-2; -1)$ .

⇒ Chọn (C).

**Bài tập 10** Hàm số  $y = \sin 2x - 2x + 2016$

- (A) Nghịch biến trên  $\mathbb{R}$ .
- (B) Đồng biến trên  $\mathbb{R}$ .
- (C) Nghịch biến trên  $\mathbb{R} \setminus \{0\}$ .
- (D) Đồng biến trên  $\mathbb{R} \setminus \{0\}$ .



Giải:

TXĐ:  $D = \mathbb{R}$ .

Ta có:  $y' = 2\cos 2x - 2 = 2(\cos 2x - 1) = -4\sin^2 x \leq 0 \forall x \in D \Rightarrow$

Hàm số nghịch biến trên  $\mathbb{R}$ .

⇒ Chọn A.



**B. Vượt chướng ngại vật**

**Bài tập 11** Hàm số  $y = x - \ln x$

- (A) Đồng biến trên các khoảng  $(-\infty; 0)$  và  $(1; +\infty)$ .
- (B) Đồng biến trên khoảng  $(0; +\infty)$ .
- (C) Đồng biến trên khoảng  $(0; 1)$ .
- (D) Đồng biến trên khoảng  $(1; +\infty)$ , nghịch biến trên khoảng  $(0; 1)$ .



Giải:

TXĐ:  $D = (0; +\infty)$ .

Ta có:  $y' = 1 - \frac{1}{x} = \frac{x-1}{x}$ .

**Mega book Chuyên gia Sách tuyển thi**

Với  $x \in (0; +\infty)$ , ta có:  $y' > 0 \Leftrightarrow \frac{x-1}{x} > 0 \Leftrightarrow x-1 > 0 \Leftrightarrow x > 1$ .

$y' < 0 \Leftrightarrow \frac{x-1}{x} < 0 \Leftrightarrow x < 1$ .

Do đó hàm số đồng biến trên  $(1; +\infty)$ , nghịch biến trên  $(0; 1)$ .

$\Rightarrow$  Chọn (D).

**Lưu ý:**

1. Hàm số  $y = x - \ln x$  xác định khi  $x > 0$ , do đó ta xét tính đơn điệu của hàm số trên  $(0; +\infty)$  và dễ dàng loại trừ phương án (A).

2. Các bạn có thể dùng CASIO nhập  $\frac{d}{dx}(X - \ln(X)) \Big|_{x=X}$  CALC

CALC với  $x = 0,5$ , ta có  $y'(0,5) < 0$

CALC với  $x = 3$ , ta có  $y'(3) = \frac{2}{3} > 0$ . Do vậy loại đáp án B và C.

**Bài tập 12** Hàm số  $y = \ln(-x^2 + 5x - 6)$

(A) Đồng biến trên khoảng  $\left(2; \frac{5}{2}\right)$  và nghịch biến trên khoảng  $\left(\frac{5}{2}; 3\right)$ .

(B) Đồng biến trên khoảng  $(2; 3)$ .

(C) Đồng biến trên các khoảng  $\left(2; \frac{5}{2}\right)$  và  $(3; +\infty)$ .

(D) Nghịch biến trên các khoảng  $(-\infty; 2)$  và  $\left(\frac{5}{2}; +\infty\right)$ .



**Giải:**

Điều kiện xác định:  $-x^2 + 5x - 6 > 0 \Leftrightarrow 2 < x < 3$ .

Với  $2 < x < 3$ , ta có:  $y' = \frac{-2x+5}{-x^2+5x-6}$ ,  $-x^2 + 5x - 6 > 0$ , vì vậy ta có:

$y' > 0 \Leftrightarrow 2 < x < \frac{5}{2}$ ;  $y' < 0 \Leftrightarrow \frac{5}{2} < x < 3$ .

Do đó hàm số đồng biến trên  $\left(2; \frac{5}{2}\right)$  và nghịch biến trên  $\left(\frac{5}{2}; 3\right)$ .

$\Rightarrow$  Chọn A.

**Lưu ý:** Điều kiện tồn tại của hàm  $y = f(x) = \ln g(x)$  là  $g(x) > 0$ . Do đó ta phải xét tính đơn điệu của hàm số  $f(x)$  trên tập các giá trị của  $x$  thỏa mãn  $g(x) > 0$  và dễ dàng loại trừ phương án (D).

**Bài tập 13** Hàm số nào sau đây nghịch biến trên  $\mathbb{R}$ ?

(A)  $y = x^3 - 2x^2 + 1$ ;

(B)  $y = x^4 - 2x^2 + 1$ ;

(C)  $y = -x^3 + x^2 - 4x + 1$ ;

(D)  $y = -x^4 + 6x^2 - 1$ .

**Giải:**+ Xét hàm số  $y = x^3 - 2x^2 + 1$ .Ta có:  $y' = 3x^2 - 4x$ . $y' \leq 0 \Leftrightarrow 3x^2 - 4x \leq 0 \Leftrightarrow 0 \leq x \leq \frac{4}{3} \Rightarrow$  Hàm số nghịch biến trên  $\left[0; \frac{4}{3}\right]$ .+ Xét hàm số  $y = x^4 - 2x^2 + 1$ .Ta có:  $y' = 4x^3 - 4x$ . $y' \leq 0 \Leftrightarrow 4x^3 - 4x \leq 0 \Leftrightarrow \begin{cases} x \leq -1 \\ 0 \leq x \leq 1 \end{cases} \Rightarrow$  Hàm số nghịch biến trên  $(-\infty; -1] \cup [0; 1]$ .+ Xét hàm số  $y = -x^3 + x^2 - 4x + 1$ .Ta có:  $y' = -3x^2 + 2x - 4 < 0 \forall x \in \mathbb{R} \Rightarrow$  Hàm số nghịch biến trên  $\mathbb{R}$ .+ Xét hàm số  $y = -x^4 + 6x^2 - 1$ .Ta có:  $y' = -4x^3 + 12x \leq 0 \Leftrightarrow \begin{cases} x \leq -\sqrt{3} \\ 0 \leq x \leq \sqrt{3} \end{cases}$   
 $\Rightarrow$  Hàm số nghịch biến trên  $(-\infty; -\sqrt{3}] \cup [0; \sqrt{3}]$ . $\Rightarrow$  Chọn (C).**Bài tập 11** Hàm số nào sau đây đồng biến trên  $\mathbb{R}$ ?

(A)  $y = \frac{3x-1}{x+2}$ ;

(B)  $y = 3x - \sin 3x - 7$ ;

(C)  $y = x^3 - 3x^2$ ;

(D)  $y = \sqrt{x^2 - 2x + 3}$ .

**Giải:**+ Hàm số  $y = \frac{3x-1}{x+2}$  có TXĐ là  $\mathbb{R} \setminus \{-2\}$  nên không thể đồng biến trên  $\mathbb{R}$ .+ Xét hàm số  $y = 3x - \sin 3x - 7$ .Ta có:  $y' = 3 - 3\cos 3x \geq 3 - 3.1 = 0 \Rightarrow$  Hàm số đồng biến trên  $\mathbb{R}$ .+ Xét hàm số  $y = x^3 - 3x^2$ .Ta có:  $y' = 3x^2 - 6x \geq 0 \Leftrightarrow \begin{cases} x \geq 2 \\ x \leq 0 \end{cases} \Rightarrow$  Hàm số đồng biến trên  $(-\infty; 0] \cup [2; +\infty)$ .+ Xét hàm số  $y = \sqrt{x^2 - 2x + 3}$ .Ta có:  $y' = \frac{x-1}{\sqrt{x^2 - 2x + 3}} \geq 0 \Leftrightarrow x \geq 1 \Rightarrow$  Hàm số đồng biến trên  $[1; +\infty)$ . $\Rightarrow$  Chọn (B).

**Bài tập 15** Cho hàm số  $y = \sqrt{x^2 - x^3}$ . Khẳng định nào sau đây là SAI?

- (A) Hàm số đồng biến trên  $\left(0; \frac{2}{3}\right)$ .  
 (B) Hàm số nghịch biến trên  $(-\infty; 0) \cup \left(\frac{2}{3}; +\infty\right)$ . (C) Hàm số nghịch biến trên  $\left(0; \frac{2}{3}\right)$ .  
 (D) Cả A và B đều đúng.



**Giải:**

TXĐ:  $D = (-\infty; 1]$ .

Ta có:  $y' = \frac{x(2-3x)}{2\sqrt{x^2-x^3}}$ .

Lập bảng biến thiên:

x		0	$\frac{2}{3}$		1
y'		-	+	0	-
y				CT	

CT (Cực tiểu) is marked at  $x = \frac{2}{3}$ . CD (Cực đại) is marked at  $x = 0$ .

Nhìn vào bảng biến thiên ta thấy hàm số đồng biến trên  $\left(0; \frac{2}{3}\right)$  và nghịch biến trên  $(-\infty; 0) \cup \left(\frac{2}{3}; +\infty\right) \Rightarrow$  Chọn (C).



**C. Tăng tốc**

**Bài tập 16** Hàm số  $y = f(x)$  đồng biến trên K. Mệnh đề nào sau đây là SAI?

- (A) Hàm số  $y = -f(x)$  nghịch biến trên K.  
 (B) Hàm số  $y = -f(x) + 1$  nghịch biến trên K.  
 (C) Hàm số  $y = f(x+1)$  đồng biến trên K.  
 (D) Hàm số  $y = f(x) - 1$  đồng biến trên K.



**Giải:**

Vì hàm số  $y = f(x)$  đồng biến trên K nên  $y' = f'(x) \leq 0 \forall x \in K$  và  $f'(x)$  chỉ bằng 0 tại hữu hạn điểm trên K.

+ Xét khẳng định A:

Ta có:  $y' = -f'(x) \leq 0 \forall x \in K$  và  $f'(x)$  chỉ bằng 0 tại hữu hạn điểm trên K  $\Rightarrow$  Hàm số  $y = -f(x)$  nghịch biến trên K  $\Rightarrow$  A đúng.

+ Xét khẳng định B:



Ta có:  $y' = -f'(x) \leq 0 \forall x \in K$  và  $f'(x)$  chỉ bằng 0 tại hữu hạn điểm trên  $K \Rightarrow$  Hàm số  $y = -f(x) + 1$  nghịch biến trên  $K \Rightarrow$  B đúng.

+ Xét khẳng định C:

C sai, ta lấy phản ví dụ:  $y = f(x) = -\frac{1}{x}$  có  $f'(x) = \frac{1}{x^2} > 0 \forall x \neq 0$

$\Rightarrow$  Hàm số  $y = f(x)$  đồng biến trên  $\mathbb{R} \setminus \{0\}$ .

Ta có:  $f(x+1) = -\frac{1}{x+1} \Rightarrow f'(x+1) = \frac{1}{(x+1)^2} > 0 \forall x \neq -1 \Rightarrow y = f(x+1)$

nghịch biến trên  $\mathbb{R} \setminus \{-1\} \Rightarrow$  khẳng định C sai.

+ Xét khẳng định D:

Ta có:  $y' = f'(x) \geq 0 \forall x \in K$  và  $f'(x)$  chỉ bằng 0 tại hữu hạn điểm trên  $K$

$\Rightarrow$  Hàm số  $y = f(x) - 1$  đồng biến trên  $K \Rightarrow$  D đúng.

$\Rightarrow$  **Chọn (C).**

**Lưu ý:** Có thể sử dụng tính đơn điệu của hàm số vào việc chứng minh bất đẳng thức, giải phương trình, bất phương trình, hệ phương trình. Chúng ta sẽ thấy rõ điều này hơn trong các bài tập dưới đây.

**Bài tập 17:** Số nghiệm của phương trình:  $3^x + 4^x = 5^x$  là:

(A) 0; (B) 1; (C) 2; (D) 3.

**Giải:** Đọc Sách Online

Ta có:  $3^x + 4^x = 5^x \Leftrightarrow \left(\frac{3}{5}\right)^x + \left(\frac{4}{5}\right)^x = 1$  (1)

Xét hàm số  $f(x) = \left(\frac{3}{5}\right)^x + \left(\frac{4}{5}\right)^x$ .

Ta có:  $f'(x) = \left(\frac{3}{5}\right)^x \ln \frac{3}{5} + \left(\frac{4}{5}\right)^x \ln \left(\frac{4}{5}\right) < 0 \forall x \Rightarrow$  hàm số  $y = f(x)$  nghịch biến trên  $\mathbb{R}$ .

Mà  $f(2) = 1 \Rightarrow x = 2$  là nghiệm duy nhất của phương trình (1).

Do đó phương trình ban đầu có 1 nghiệm duy nhất.

$\Rightarrow$  **Chọn B.**

**Chú ý:** Để nhẩm nghiệm của phương trình  $\left(\frac{3}{5}\right)^x + \left(\frac{4}{5}\right)^x = 1$

ta nhập phương trình  $\left(\frac{3}{5}\right)^x + \left(\frac{4}{5}\right)^x = 1$  vào máy tính và thực hiện thao tác **SHIFT SLOVE**

Tiếp tục thực hiện thao tác **4=**. Khi đó máy tính sẽ tự động nhẩm nghiệm của phương trình đã cho quanh giá trị 4 ta được kết quả bằng 2 và 2 chính là nghiệm duy nhất của phương trình đã cho. (Ở đây các em có thể thay số 4 bằng một số khác, khi đó máy tính sẽ nhẩm nghiệm quanh giá trị các em đã nhập)

**Đáp án:** Khẳng định đúng là:

(A)  $\sin x > x \quad \forall x > 0.$

(B)  $x - \frac{x^3}{6} < \sin x < x \quad \forall x > 0.$

(C)  $2^{\sin x} + 2^{\tan x} \leq 2^{x+1} \quad \forall x \in \left(0; \frac{\pi}{2}\right).$

(D)  $\sin x \leq \frac{2x}{\pi} \quad \forall x \in \left(0; \frac{\pi}{2}\right).$

 **Giải:**

+ Đặt  $f(x) = \sin x - x, x > 0.$

Ta có:  $f'(x) = \cos x - 1 \leq 0 \quad \forall x > 0$

$\Rightarrow f(x)$  nghịch biến  $\forall x > 0 \Rightarrow f(x) < f(0) = 0 \Rightarrow \sin x - x < 0 \Rightarrow \sin x < x \quad \forall x > 0$

$\Rightarrow$  Khẳng định (A) là SAI.

+ Xét hàm số  $f(x) = -x + \frac{x^3}{6} + \sin x$  trên nửa khoảng  $[0; +\infty)$ . Ta có:

$$f'(x) = \frac{x^2}{2} - 1 + \cos x; f''(x) = x - \sin x; f'''(x) = 1 - \cos x$$

Ta có:  $f'''(x) = 1 - \cos x \geq 0 \quad \forall x \in [0; +\infty) \Rightarrow f''(x) \geq f''(0) = 0$  nên  $f'(x)$  đồng biến trên  $[0; +\infty) \Rightarrow f'(x) \geq f'(0) = 0 \Rightarrow f(x)$  đồng biến trên  $[0; +\infty)$ . Do đó  $f(x) \geq f(0) = 0 \quad \forall x \geq 0$  và  $f(x) > f(0) = 0 \quad \forall x > 0 \Rightarrow \frac{x^3}{6} - x + \sin x > 0 \Leftrightarrow x - \frac{x^3}{6} < \sin x \quad \forall x > 0$  (1)

Chú ý rằng từ  $f''(x) > f''(0) = 0 \quad \forall x > 0 \Rightarrow \sin x < x$  (2)

Từ (1) và (2)  $\Rightarrow$  Khẳng định B là ĐÚNG.

+ Ta có:  $2^{\sin x} + 2^{\tan x} \geq 2\sqrt{2^{\sin x} \cdot 2^{\tan x}} = 2^{\frac{\sin x + \tan x}{2} + 1}$ .

Ta sẽ chứng minh:

$$2^{\frac{\sin x + \tan x}{2} + 1} > 2^{x+1} \Leftrightarrow \sin x + \tan x > 2x \quad \forall x \in \left(0; \frac{\pi}{2}\right)$$

$$\Leftrightarrow f(x) = \sin x + \tan x - 2x > 0 \quad \forall x \in \left(0; \frac{\pi}{2}\right)$$

Ta có:  $f'(x) = \cos x + \frac{1}{\cos^2 x} - 2 > \cos^2 x + \frac{1}{\cos^2 x} - 2 \geq 2\sqrt{\cos^2 x \cdot \frac{1}{\cos^2 x}} - 2 = 0$

$\Rightarrow f(x)$  đồng biến trên  $\left(0; \frac{\pi}{2}\right) \Rightarrow f(x) > f(0) = 0$

$$\Rightarrow 2^{\sin x} + 2^{\tan x} > 2^{x+1} \quad \forall x \in \left(0; \frac{\pi}{2}\right)$$

⇒ Khẳng định C là SAI.

$$+ \text{Ta có: } \sin x > \frac{2x}{\pi} \quad \forall x \in \left(0; \frac{\pi}{2}\right) \Leftrightarrow f(x) = \frac{\sin x}{x} > \frac{2}{\pi} \quad \forall x \in \left(0; \frac{\pi}{2}\right)$$

$$\text{Ta có: } f'(x) = \frac{x \cos x - \sin x}{x^2} = \frac{g(x)}{x^2}.$$

$$\text{Xét } g(x) = x \cos x - \sin x.$$

$$\text{Ta có: } g'(x) = \cos x - x \sin x - \cos x = -x \sin x < 0 \quad \forall x \in \left(0; \frac{\pi}{2}\right)$$

$$\Rightarrow g(x) \text{ nghịch biến trên } \left(0; \frac{\pi}{2}\right) \Rightarrow g(x) < g(0) = 0 \Rightarrow f'(x) = \frac{g(x)}{x^2} < 0$$

$$\Rightarrow f(x) \text{ nghịch biến trên } \left(0; \frac{\pi}{2}\right) \Rightarrow f(x) > f\left(\frac{\pi}{2}\right) = \frac{2}{\pi}.$$

$$\Rightarrow \sin x > \frac{2x}{\pi} \quad \forall x \in \left(0; \frac{\pi}{2}\right).$$

⇒ Khẳng định D là SAI.

⇒ **Chọn (B).**

**Nhận xét:**

Có thể chọn thử các giá trị của X bằng máy tính CASIO để lựa chọn đáp án đúng

**Chú ý** ▶ Ở khẳng định A ta nhập  $\sin x - x$  CALC 1 = được kết quả âm (vậy đáp án A sai, chú ý chuyển sang chế độ radian trước khi CALC, tương tự bằng cách trên ta có thể loại đáp án C và D bằng cách CALC một số giá trị của  $x$ ).

**Bài 10** Tập nghiệm của bất phương trình:  $\sqrt{x+6} + \sqrt[3]{5x-7} + \sqrt[4]{7x-5} + \sqrt[5]{13x-7} < 9$  là:

- (A)  $S = (3; +\infty)$ ;                      (B)  $S = \left[\frac{5}{7}; +\infty\right)$ ;  
(C)  $S = \left[\frac{5}{7}; 3\right)$ ;                      (D)  $S = \left(\frac{5}{7}; +\infty\right)$ .

 **Giải:**

$$\text{Điều kiện: } x \geq \frac{5}{7}.$$

$$\text{Xét } f(x) = \sqrt{x+6} + \sqrt[3]{5x-7} + \sqrt[4]{7x-5} + \sqrt[5]{13x-7}.$$

$$\text{Ta có: } f'(x) = \frac{1}{2\sqrt{x+6}} + \frac{5}{3\sqrt[3]{(5x-7)^2}} + \frac{7}{4\sqrt[4]{(7x-5)^3}} + \frac{13}{5\sqrt[5]{(13x-7)^4}} > 0 \quad \forall x > \frac{5}{7}$$

$$\Rightarrow f(x) \text{ đồng biến trên } \left[\frac{5}{7}; +\infty\right).$$



$$\text{Mà } f(3) = 9 \text{ nên bất phương trình } \Leftrightarrow f(x) < f(3) \Leftrightarrow \begin{cases} x \geq \frac{5}{7} \\ x < 3 \end{cases} \Leftrightarrow \frac{5}{7} \leq x < 3.$$

$$\text{Do đó tập nghiệm của bất phương trình đã cho là: } S = \left[ \frac{5}{7}; 3 \right).$$

Vậy chọn C.

**Chú ý:** Ta có thể thử chọn nghiệm trên từng khoảng ở các phương án để loại trừ phương án sai.

$$\text{Sử dụng máy tính Casio nhập } f(x) = \sqrt{x+6} + \sqrt[3]{5x-7} + \sqrt[4]{7x-5} + \sqrt[5]{13x-7} = 0$$

$$\text{Ta CALC với các giá trị } x = 3,1; x = \frac{5}{7}; x = 2,9$$

$$\text{Nhập } \sqrt{x+6} + \sqrt[3]{5x-7} + \sqrt[4]{7x-5} + \sqrt[5]{13x-7}$$

$$\text{CALC } 3,1 = \text{ ta được } f(3,1) \approx 9,09 > 9$$

$$\text{CALC } \frac{5}{7} = \text{ ta được } f\left(\frac{5}{7}\right) \approx 2,26 < 9$$

$$\text{CALC } 2,9 = \text{ ta được } f(2,9) \approx 8,9 < 9$$

$$\text{Từ 4 đáp án đề bài đã cho ta dễ dàng suy ra nghiệm của BPT là: } x \in \left[ \frac{5}{7}; 3 \right).$$



**Đ: Về đích**

downloadsachmienphi.com

Download Sách Hay | Đọc Sách Online

**Bài tập 20** Số m lớn nhất để  $m(|\sin x| + |\cos x| + 1) \leq |\sin 2x| + |\sin x| + |\cos x| + 2 \forall x$  là:

- (A)  $\frac{3}{2}$ ;                      (B)  $2\sqrt{2} - 1$ ;                      (C) 1;                      (D) 2.



**Giải:**

$$\text{Đặt } t = |\sin x| + |\cos x| \Rightarrow t^2 = (|\sin x| + |\cos x|)^2 = 1 + |\sin 2x| \Rightarrow |\sin 2x| = t^2 - 1$$

và  $1 \leq t \leq \sqrt{2}$ .

$$\text{Khi đó bất phương trình } \Leftrightarrow m(t+1) \leq t^2 + t + 1 \quad \forall t \in [1; \sqrt{2}]$$

$$\Leftrightarrow f(t) = \frac{t^2 + t + 1}{t + 1} \geq m \quad \forall t \in [1; \sqrt{2}]$$

$$\Rightarrow m \leq \underset{[1; \sqrt{2}]}{\text{Min}} f(t)$$

$$\text{Ta có: } f'(t) = \frac{t^2 + 2t}{(t+1)^2} > 0 \Rightarrow f(t) \text{ đồng biến trên } [1; \sqrt{2}] \Rightarrow \underset{[1; \sqrt{2}]}{\text{Min}} f(t) = f(1) = \frac{3}{2}$$

$$\Rightarrow m \leq \frac{3}{2}. \text{ Vậy giá trị lớn nhất của } m \text{ là } \frac{3}{2}$$

$\Rightarrow$  Chọn A.



**Bài tập 21**

Số nghiệm của hệ phương trình

$$\begin{cases} 2x+1=y^3+y^2+y \\ 2y+1=z^3+z^2+z \\ 2z+1=x^3+x^2+x \end{cases} \text{ là:}$$

- (A) 0;                      (B) 1;                      (C) 2;                      (D) 3.

**Giải:**

Xét hàm:  $f(t) = t^3 + t^2 + t$ . Ta có:  $f'(t) = 3t^2 + 2t + 1 = 2t^2 + (t+1)^2 > 0 \forall t$

$\Rightarrow f(t)$  đồng biến.

Giả sử  $x \leq y \leq z \Rightarrow f(x) \leq f(y) \leq f(z) \Rightarrow 2z+1 \leq 2y+1 \leq 2x+1 \Rightarrow z \leq y \leq x$

$\Rightarrow x = y = z$

$$\Leftrightarrow \begin{cases} x = y = z \\ 2x+1 = x^3 + x^2 + x \end{cases} \Leftrightarrow \begin{cases} x = y = z \\ (x+1)(x^2-1) = 0 \end{cases} \Leftrightarrow \begin{cases} x = y = z = 1 \\ x = y = z = -1 \end{cases}$$

Vậy hệ phương trình đã cho có 2 nghiệm.

$\Rightarrow$  **Chọn (C).**

**DẠNG 2:****TÌM ĐIỀU KIỆN CỦA THAM SỐ ĐỂ HÀM SỐ ĐƠN ĐIỆU**

Download Sách Hay | Đọc Sách Online

**1. Phương pháp giải**

- BƯỚC 1: Tính đạo hàm của hàm số.
- BƯỚC 2: Lập luận: Hàm số đồng biến trên  $K \Leftrightarrow y' \geq 0 \forall x \in K$ ;  
Hàm số nghịch biến trên  $K \Leftrightarrow y' \leq 0 \forall x \in K$ .
- BƯỚC 3: Biện luận bằng phương pháp tam thức bậc hai hoặc phương pháp hàm số.

**2. Bài tập****A. Khởi động****Bài tập 1**

Cho hàm số  $y = x^3 + 3x^2 - mx - 4$ . Để hàm số đồng biến trên khoảng  $(-\infty; 0)$  thì điều kiện của tham số  $m$  là:

- (A)  $m > -3$ ;                      (B)  $m \geq -3$ ;                      (C)  $m \geq 0$ ;                      (D)  $m \leq -3$ .

**Giải:**

+ Cách 1: PHƯƠNG PHÁP HÀM SỐ.

Hàm số đồng biến trên khoảng  $(-\infty; 0) \Leftrightarrow y' = 3x^2 + 6x - m \geq 0 \forall x \in (-\infty; 0)$

**Mega book Chuyên gia Sách luyện thi**

$$\Leftrightarrow m \leq 3x^2 + 6x \forall x \in (-\infty; 0) \Leftrightarrow m \leq g(x) = 3x^2 + 6x \forall x \in (-\infty; 0)$$

$$\Leftrightarrow m \leq \underset{x \in (-\infty; 0)}{\text{Min}} g(x) = g(-1) = -3.$$

Vậy  $m \leq -3$ .

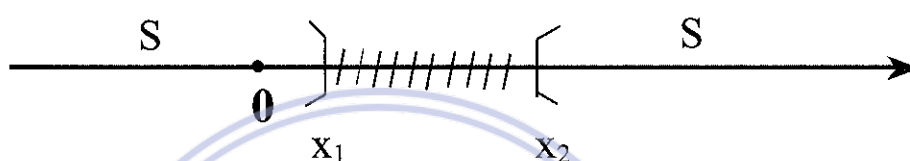
**+ Cách 2: PHƯƠNG PHÁP TAM THỨC BẬC 2.**

Hàm số đồng biến trên khoảng  $(-\infty; 0) \Leftrightarrow y' = 3x^2 + 6x - m \geq 0 \forall x \in (-\infty; 0)$

Xảy ra các trường hợp sau đây:

- Trường hợp 1:  $\Delta' = 9 + 3m \leq 0 \Leftrightarrow m \leq -3$ .
- Trường hợp 2:  $\Delta' = 9 + 3m > 0 \Leftrightarrow m > -3$ .

Khi đó miền nghiệm S của bất phương trình  $y'(x) \geq 0$  có sơ đồ như sau:



Ta có:  $y'(x) \geq 0 \forall x \in (-\infty; 0) \Leftrightarrow (-\infty; 0) \subset S \Leftrightarrow 0 \leq x_1 \leq x_2 \Leftrightarrow \begin{cases} m \geq -3 \\ 3y'(0) \geq 0 \Rightarrow \text{vô nghiệm.} \\ \frac{S}{2} \geq 0 \end{cases}$

Vậy  $m \leq -3$ .

$\Rightarrow$  Chọn D.

**Nhận xét:**

1. Đối với những bài không tách được tham số  $m$  tự do thì nên làm theo phương pháp tam thức bậc hai.
2. Có thể sử dụng CASIO như sau:

**Bước 1:** Nhập đạo hàm của hàm số cần xét. Nhấn: SHIFT-Dấu tích phân

**Bước 2:** Nhập hàm số đã cho vào và gán  $x = X$

**Ví dụ**

**Bước 3:** CALC các giá trị của X và tham số M

Xét bài toán trên ta thực hiện các thao tác sau:

$$\text{Nhập: } \frac{d}{dx}(X^3 + 3X - MX - 4) \Big|_{x=X}$$

(Do đề bài yêu cầu hàm số đồng biến trên  $(-\infty; 0)$  nên ta nhập  $x = -0,1$ )

CALC  $-0,1 =$

(Thử với  $m = 4$ )

CALC  $4 =$

Ta được kết quả bằng  $-0,97$  nên  $m = 4$  thì  $y'(-0,1) = -0,97 < 0$  nên loại các đáp án A, B, C.

Vậy chỉ có đáp án D là đáp án đúng

Bài này khá may mắn khi ta thử với  $m = 4$  thì cả 3 đáp án A, B, C đều bị loại.

$\Rightarrow$  Chọn D.

**Bài tập 2** Cho hàm số  $y = 2x^3 - 3(2m+1)x^2 + 6m(m+1)x + 1$ . Điều kiện của m để hàm số đồng biến trên khoảng  $(2; +\infty)$  là:

(A)  $m \leq 2$ ; (B)  $m \leq 1$ ; (C)  $0 < m \leq 1$ ; (D)  $m \geq 1$ .



**Giải:**

Hàm số đồng biến trên khoảng  $(2; +\infty) \Leftrightarrow y' = 6x^2 - 6(2m+1)x + 6m(m+1) \geq 0$

$\forall x \in (2; +\infty) \Leftrightarrow (x-m)(x-m-1) \geq 0 \forall x \in (2; +\infty) \Leftrightarrow m+1 \leq 2 \Leftrightarrow m \leq 1$ .

Vậy  $m \leq 1$ .

$\Rightarrow$  Chọn B.

**Nhận xét:** Có thể sử dụng CASIO như sau:

$$\text{Nhập: } \frac{d}{dx}(2X^3 + 3(2M+1)X^2 + 6M(M+1)X + 1) \Big|_{x=X}$$

(Do đề bài yêu cầu hàm số đồng biến trên  $(-\infty; 0)$  nên ta nhập  $x = 2,1$ )

CALC  $2,1 =$

(Thử với  $m = 2$ )

CALC  $2 =$

Ta được kết quả bằng  $\frac{-27}{50}$  nên  $m = 2$  thì  $y'(2,1) < 0$  loại A và D

Lặp lại thao tác trên

Thực hiện với  $x = 2,1; m = 1$  ta được kết quả dương nên chưa có khẳng định gì

Tiếp tục thực hiện với  $x = 2,1; m = 0$  ta được kết quả dương nên chưa thể khẳng định.

**Mega book Chuyên gia Sách tuyển thí**

Bài toán này chúng ta sử dụng máy tính chỉ có thể loại được 2 phương án A và D.

Còn lại B và C chưa thể khẳng định vì với  $x = 2,1; m \leq 1$  thì  $y'(2,1) > 0$ . Tuy nhiên thay thêm 1 số kết quả nữa  $m = 0; m = -0,1; m = -1$  ta có thể dự đoán B là đáp án đúng.

**Chú ý:** Với cách làm này **có những bài** chúng ta chỉ có thể loại bớt các đáp án sai chứ chưa thể khẳng định chắc chắn đáp án đúng và bài toán này là một ví dụ.

Vì vậy nên dùng máy tính CASIO một cách hợp lý và thông minh nhất.

**Bài tập 3** Cho hàm số  $y = x^4 - 2mx^2 - 3m + 1$ . Điều kiện của  $m$  để hàm số đồng biến trên khoảng  $(1; 2)$  là:

- (A)  $m \leq 1$ ;                      (B)  $m \leq 4$ ;                      (C)  $1 \leq m \leq 4$ ;                      (D)  $0 \leq m < 4$ .



**Giải:**

Hàm số đồng biến trên khoảng  $(1; 2) \Leftrightarrow y' = 4x^3 - 4mx \geq 0 \forall x \in (1; 2)$

$$\Leftrightarrow 4x(x^2 - m) \geq 0 \forall x \in (1; 2)$$

$$\Leftrightarrow x^2 - m \geq 0 \forall x \in (1; 2)$$

$$\Leftrightarrow m \leq x^2 \forall x \in (1; 2)$$

$$\Leftrightarrow m \leq \underset{x \in [1; 2]}{\text{Min}} x^2 = 1.$$

Vậy  $m \leq 1$ .

Do đó, chọn A.

**Nhận xét:** Có thể sử dụng CASIO:

$$\text{Nhập: } \left. \frac{d}{dx}(x^4 - 2mx^2 - 3m + 1) \right|_{x=X}$$

(Do đề bài yêu cầu hàm số đồng biến trên  $(1; 2)$  nên ta nhập  $x = 1,5$ )

CALC 1,5 =

(Thử với  $m = 4$ )

CALC 4 =

Ta được kết quả bằng  $\frac{-21}{2}$  nên  $m = 4$  thì  $y'(1,5) < 0$  loại B và C

Tiếp tục thử với  $m = 3$  ta được kết quả bằng  $\frac{-9}{2}$  loại D.

$\Rightarrow$  Chọn A.

**Bài tập 4** Cho hàm số  $y = \frac{mx + 4}{x + m}$ , trong đó  $m$  là tham số. Để hàm số nghịch biến trên khoảng  $(-\infty; 1)$  thì điều kiện của tham số  $m$  là:

- (A)  $-2 \leq m \leq -1$ ;                      (B)  $-2 < m \leq -1$ ;  
(C)  $m < -2$  hoặc  $m > -1$ ;                      (D) Không có giá trị của  $m$ .

**Giải:**

TXĐ:  $D = \mathbb{R} \setminus \{-m\}$ .

Hàm số nghịch biến trên khoảng  $(-\infty; 1) \Leftrightarrow y' = \frac{m^2 - 4}{(x + m)^2} < 0 \forall x \in (-\infty; 1)$

$$\Leftrightarrow \begin{cases} m^2 - 4 < 0 \\ 1 \leq -m \end{cases} \Leftrightarrow -2 < m \leq -1$$

Vậy  $-2 < m \leq -1$ . $\Rightarrow$  **Chọn B.****Chú ý:** Nếu  $y' = 0 \Leftrightarrow m = \pm 2$  thì  $y' = 0$  ( $\forall x \in (-\infty; 1)$ ) do đó hàm số là hàm hằng.Do vậy với bài toán này để hàm số đồng biến trên  $(-\infty; 1)$  ta cho  $y' < 0$ .**Bài tập 5**Cho hàm số  $y = \frac{2x^2 - 3x + m}{x - 1}$ , trong đó  $m$  là tham số. Để hàm số đồng biến trênkhoảng  $(2; +\infty)$  thì điều kiện của  $m$  là:

(A)  $m \geq 3$ ;

(B)  $m \leq 1$ ;

(C)  $m \geq 1$ ;

(D)  $m \leq 3$ .

**Giải:**

TXĐ:  $D = \mathbb{R} \setminus \{1\}$ .

Hàm số đồng biến trên khoảng  $(2; +\infty) \Leftrightarrow y' = \frac{2x^2 - 4x + 3 - m}{(x - 1)^2} \geq 0 \forall x \in (2; +\infty)$

$$\Leftrightarrow 2x^2 - 4x + 3 - m \geq 0 \forall x \in (2; +\infty)$$

$$\Leftrightarrow m \leq g(x) = 2x^2 - 4x + 3 \forall x \in (2; +\infty)$$

$$\Leftrightarrow m \leq \min_{x \in [2; +\infty]} g(x) = g(2) = 3.$$

Vậy  $m \leq 3$ . $\Rightarrow$  **Chọn D.****Nhận xét:** Có thể sử dụng CASIO như sau:

Nhập:  $\frac{d}{dx} \left( \frac{2x^2 - 3x + m}{x - 1} \right) \Big|_{x=X}$

(Do đề bài yêu cầu hàm số đồng biến trên  $(2; +\infty)$  nên ta nhập  $x = 2, 1$ )

CALC 2, 1 =

(Thử với  $m = 3$ )

CALC 3 =

Kết quả 0,347 dương nên chưa thể khẳng định.

**Mega book Chuyên gia Sách tuyển thi**

Tiếp tục thử với  $m = 4$  ta được kết quả bằng  $-0,479 < 0$  loại A và C.

Còn lại 2 đáp án B và D chưa thể khẳng định chắc chắn tuy nhiên thử thêm 1 số giá trị  $m = 1; m = 2; m = 2,99$  ta có thể dự đoán đáp án đúng là D.



**B. Vượt chương ngay đi!**

**Bài tập 6** Cho hàm số  $y = \frac{1}{3}(m-1)x^3 + mx^2 + (3m-2)x$ . Điều kiện của tham số  $m$  để hàm số đồng biến trên tập xác định của nó là:

(A)  $m = 2$ ;

(B)  $m \in \left(-\infty; -\frac{1}{2}\right] \cup [2; +\infty)$ ;

(C)  $m \geq 2$ ;

(D)  $m > 1$ .



**Giải:**

TXĐ:  $D = \mathbb{R}$ .

Hàm số đồng biến trên  $D = \mathbb{R} \Leftrightarrow f'(x) = (m-1)x^2 + 2mx + (3m-2) \geq 0 \forall x \in \mathbb{R}$ .

Xảy ra các trường hợp sau đây:

- Trường hợp 1:  $m-1 = 0 \Leftrightarrow m = 1$ , khi đó  $f'(x) = 2x + 1 \geq 0 \Leftrightarrow x \geq -\frac{1}{2} \Rightarrow$  loại.
- Trường hợp 2:  $m-1 \neq 0 \Leftrightarrow m \neq 1$ . Để hàm số đồng biến trên  $\mathbb{R}$  thì:

$$\begin{cases} m-1 > 0 \\ \Delta' = -2m^2 + 5m - 2 \leq 0 \end{cases} \Leftrightarrow \begin{cases} m > 1 \\ m \leq -\frac{1}{2} \Leftrightarrow m \geq 2 \\ m \geq 2 \end{cases} \Leftrightarrow \begin{cases} m > 1 \\ m \leq -\frac{1}{2} \Leftrightarrow m \geq 2 \\ m \geq 2 \end{cases}$$

Vậy để hàm số đồng biến trên tập xác định thì  $m \geq 2$ .

$\Rightarrow$  Chọn C.

**Lưu ý:** Khi  $m-1 \neq 0$  thì  $f'(x)$  mới là tam thức bậc 2.

**Bài tập 7** Cho hàm số  $y = x^3 + (1-2m)x^2 + (2-m)x + m + 2$ . Để hàm số đồng biến trên khoảng  $(0; +\infty)$  thì:

(A)  $m \geq \frac{5}{4}$ ;

(B)  $m \leq 2$ ;

(C)  $m \geq 2$ ;

(D)  $m \leq \frac{5}{4}$ .



**Giải:**

Hàm số đồng biến trên khoảng  $(0; +\infty) \Leftrightarrow y' = 3x^2 + 2(1-2m)x + 2 - m \geq 0$

$\forall x \in (0; +\infty)$

$$\Leftrightarrow m(4x+1) \leq 3x^2 + 2x + 2 \forall x \in (0; +\infty) \Leftrightarrow m \leq g(x) = \frac{3x^2 + 2x + 2}{4x + 1} \forall x \in (0; +\infty)$$

$$\Leftrightarrow m \leq \min_{x \in (0; +\infty)} g(x) = g\left(\frac{1}{2}\right) = \frac{5}{4}$$

Vậy  $m \leq \frac{5}{4}$ .

$\Rightarrow$  Chọn D.

Cho hàm số  $y = \frac{1}{3}(m^2 - 1)x^3 + (m - 1)x^2 - 2x + 1$ . Để hàm số nghịch biến trên khoảng  $(-\infty; 2)$  thì:

(A)  $-\frac{1}{3} \leq m \leq 1$ ;

(B)  $m \in \left(-\infty; -\frac{1}{3}\right] \cup [1; +\infty)$ ;

(C)  $m \leq 1$ ;

(D) Không có giá trị của  $m$  thỏa mãn.



**Giải:**

Hàm số nghịch biến trên khoảng  $(-\infty; 2) \Leftrightarrow y' = (m^2 - 1)x^2 + 2(m - 1)x - 2 \leq 0$   
 $\forall x \in (-\infty; 2)$

Xây ra các trường hợp sau đây:

• Trường hợp 1:  $m^2 - 1 = 0 \Leftrightarrow m = \pm 1$ .

+ Nếu  $m = 1$  thì  $y' = -2 < 0 \Rightarrow$  thỏa mãn.

+ Nếu  $m = -1$  thì  $y' = -4x - 2 \leq 0 \Leftrightarrow x \geq -\frac{1}{2} \Rightarrow$  loại.

• Trường hợp 2:  $m^2 - 1 \neq 0 \Leftrightarrow m \neq \pm 1$ .

$$\text{Hàm số nghịch biến trên } (-\infty; 0) \Leftrightarrow \begin{cases} \Delta' \leq 0 \\ m^2 - 1 < 0 \end{cases} \Leftrightarrow \begin{cases} (m-1)(3m+1) \leq 0 \\ m^2 - 1 < 0 \end{cases}$$

$$\Leftrightarrow \begin{cases} \Delta' > 0 \\ m^2 - 1 < 0 \\ 2 < x_1 < x_2 \end{cases} \Leftrightarrow \begin{cases} (m-1)(3m+1) > 0 \\ m^2 - 1 < 0 \\ (m^2 - 1)(4m^2 + 4m - 10) > 0 \\ -\frac{2(m-1)}{m^2 - 1} > 2 \end{cases}$$

$$\Leftrightarrow -\frac{1}{3} \leq m \leq 1.$$

Vậy  $-\frac{1}{3} \leq m \leq 1$ .

$\Rightarrow$  Chọn (A).



**Bài tập 9** Cho hàm số  $y = -(m^2 + 5m)x^3 + 6mx^2 + 6x - 6$ . Tìm điều kiện của  $m$  để hàm số đơn điệu trên  $\mathbb{R}$ .

(A)  $m < 0$ ;

(B)  $m > 0$  hoặc  $m < -\frac{5}{3}$ ;

(C)  $m > 0$ ;

(D)  $-\frac{5}{3} \leq m \leq 0$ .

**Giải:**

Ta có:  $y' = -3(m^2 + 5m)x^2 + 12mx + 6$ .

Hàm số đơn điệu trên  $\mathbb{R} \Leftrightarrow y'$  không đổi dấu trên  $\mathbb{R}$ . Xảy ra các trường hợp sau đây:

• **TRƯỜNG HỢP 1:**  $m^2 + 5m = 0 \Leftrightarrow \begin{cases} m = 0 \\ m = -5 \end{cases} \Rightarrow \begin{cases} y' = 6 > 0 \forall x \\ y' = -60x + 6 \end{cases}$

$\Rightarrow$  Hàm số đơn điệu trên  $\mathbb{R} \Leftrightarrow m = 0$ .

• **TRƯỜNG HỢP 2:**  $m^2 + 5m \neq 0, y'$  không đổi dấu  $\Leftrightarrow \Delta' = 36m^2 + 18(m^2 + 5m) \leq 0$   
 $\Leftrightarrow -\frac{5}{3} \leq m < 0$ . Khi đó  $-3(m^2 + 5m) > 0$  nên  $y' > 0, \forall x \Rightarrow$  Hàm số đồng biến  $\forall x$ .

Vậy  $-\frac{5}{3} \leq m \leq 0$  thì hàm số đơn điệu trên  $\mathbb{R}$ .

Vậy chọn (D).

**Bài tập 10** Cho hàm số  $y = \frac{mx^2 + 6x - 2}{x + 2}$ . Để hàm số nghịch biến trên  $[1; +\infty)$  thì

(A)  $m \leq -\frac{14}{5}$ ;

(B)  $m > -\frac{14}{5}$ ;

(C)  $m = 0$ ;

(D) Không có giá trị của  $m$ .**Giải:**

TXĐ:  $D = \mathbb{R} \setminus \{-2\}$ .

$$y' = \frac{mx^2 + 4mx + 14}{(x + 2)^2}$$

**+Cách 1: PHƯƠNG PHÁP TAM THỨC BẬC HAI.**

Hàm số nghịch biến trên  $[1; +\infty) \Leftrightarrow y' = \frac{mx^2 + 4mx + 14}{(x + 2)^2} \leq 0 \forall x \in [1; +\infty)$

$$\Leftrightarrow g(x) = mx^2 + 4mx + 14 \leq 0 \forall x \geq 1.$$

Để hàm số nghịch biến trên  $[1; +\infty)$  thì xảy ra các trường hợp sau:

• **Trường hợp 1:**  $m = 0 \Rightarrow g(x) = 14 > 0 \Rightarrow$  loại.





$$\bullet \text{ Trường hợp 2: } \begin{cases} m < 0 \\ \Delta' \leq 0 \\ m < 0 \\ \Delta' > 0 \\ x_1 < x_2 \leq 1 \end{cases} \Leftrightarrow \begin{cases} m < 0 \\ 4m^2 - 14m \leq 0 \\ m < 0 \\ 4m^2 - 14m > 0 \\ mg(1) = m(5m + 14) \geq 0 \\ \frac{S}{2} = -2 < 1 \end{cases} \Leftrightarrow m \leq -\frac{14}{5}$$

Vậy hàm số nghịch biến trên  $[1; +\infty)$  khi và chỉ khi  $m \leq -\frac{14}{5}$ .

+ Cách 2: PHƯƠNG PHÁP HÀM SỐ.

Hàm số nghịch biến trên  $[1; +\infty) \Leftrightarrow y' = \frac{mx^2 + 4mx + 14}{(x+2)^2} \leq 0 \forall x \in [1; +\infty)$

$$\Leftrightarrow g(x) = mx^2 + 4mx + 14 \leq 0 \forall x \geq 1 \Leftrightarrow m(x^2 + 4x) \leq -14 \forall x \geq 1$$

$$\Leftrightarrow m \leq g(x) = \frac{-14}{x^2 + 4x} \forall x \geq 1 \Leftrightarrow m \leq \min_{x \geq 1} g(x) = g(1) = -\frac{14}{5}$$

Vậy hàm số nghịch biến trên  $[1; +\infty)$  khi và chỉ khi  $m \leq -\frac{14}{5}$ .

$\Rightarrow$  Chọn (A).

**Bài tập 11** Để hàm số  $y = \frac{2x^2 + (1-m)x + 1 + m}{x-m}$  đồng biến trên  $(1; +\infty)$  thì:

(A)  $m \geq 3 + 2\sqrt{2}$ ;

(B)  $m \leq 1$ ;

(C)  $m \leq 3 - 2\sqrt{2}$ ;

(D)  $m \in (-\infty; 3 - 2\sqrt{2}] \cup [3 + 2\sqrt{2}; +\infty)$ .



**Giải:**

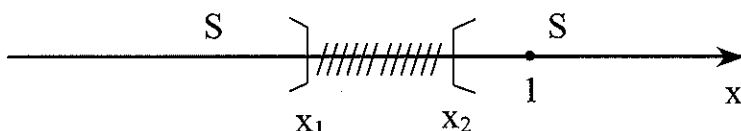
TXĐ:  $D = \mathbb{R} \setminus \{m\}$ .

+ Cách 1: PHƯƠNG PHÁP TAM THỨC BẬC HAI.

Hàm số đồng biến trên  $(1; +\infty) \Leftrightarrow y' = \frac{2x^2 - 4mx + m^2 - 2m - 1}{(x-m)^2} \geq 0 \forall x > 1$

$$\Leftrightarrow \begin{cases} g(x) = 2x^2 - 4mx + m^2 - 2m - 1 \geq 0 \forall x > 1 \\ m \leq 1 \end{cases}$$

Ta có:  $\Delta' = 2(m+1)^2 \geq 0 \Rightarrow g(x) = 0$  có 2 nghiệm  $x_1 \leq x_2 \Rightarrow$  Bất phương trình  $g(x) \geq 0$  có sơ đồ nghiệm S là:



Ta có:  $g'(x) \geq 0 \forall x > 1 \Leftrightarrow (1; +\infty) \subset S \Leftrightarrow x_1 \leq x_2 \leq 1$

$$\Leftrightarrow \begin{cases} m \leq 1 \\ \Delta' = 2(m+1)^2 \geq 0 \\ 2g(1) = 2(m^2 - 6m + 1) \geq 0 \Leftrightarrow m \leq 3 - 2\sqrt{2} \\ \frac{S}{2} \leq 1 \end{cases}$$

Vậy  $m \leq 3 - 2\sqrt{2}$ .

+ Cách 2: PHƯƠNG PHÁP HÀM SỐ

Hàm số đồng biến trên  $(1; +\infty) \Leftrightarrow y' = \frac{2x^2 - 4mx + m^2 - 2m - 1}{(x - m)^2} \geq 0 \forall x > 1$

$$\Leftrightarrow \begin{cases} g(x) = 2x^2 - 4mx + m^2 - 2m - 1 \geq 0 \forall x > 1 \\ m \leq 1 \end{cases}$$

Ta có:  $g'(x) = 4(x - m) \geq 4(x - 1) > 0 \forall x > 1 \Rightarrow g(x)$  đồng biến trên  $[1; +\infty)$ .

$$\text{Do đó } \begin{cases} g(x) \geq 0 \forall x > 1 \\ m \leq 1 \end{cases} \Leftrightarrow \begin{cases} \text{Min}_{x \geq 1} g(x) \geq 0 \\ m \leq 1 \end{cases} \Leftrightarrow \begin{cases} g(1) = m^2 - 6m + 1 \geq 0 \\ m \leq 1 \end{cases} \Leftrightarrow m \leq 3 - 2\sqrt{2}.$$

Vậy  $m \leq 3 - 2\sqrt{2}$ .

$\Rightarrow$  Chọn C.



**Đáp 2** Điều kiện của tham số  $m$  để hàm số  $y = \frac{1}{3}mx^3 + 2(m-1)x^2 + (m-1)x + m$  đồng biến trên  $(-\infty; 0) \cup [2; +\infty)$  là:

- (A)  $m > 1$ ; (B)  $0 < m < \frac{4}{3}$ ;  
 (C) Không có giá trị nào của  $m$ ; (D)  $1 < m < \frac{4}{3}$ .



**Giải:**

Hàm số đồng biến trên  $(-\infty; 0) \cup [2; +\infty) \Leftrightarrow y' = mx^2 + 4(m-1)x + m - 1 \geq 0$   
 $\forall x \in (-\infty; 0) \cup [2; +\infty)$

Xảy ra các trường hợp sau đây:

- Trường hợp 1:  $m = 0 \Rightarrow y' = -4x - 1 \geq 0 \Leftrightarrow x \leq -\frac{1}{4} \Rightarrow$  loại.



• Trường hợp 2: 
$$\begin{cases} m > 0 \\ \Delta' < 0 \\ m > 0 \\ \Delta' \geq 0 \\ 0 \leq x_1 \leq x_2 \leq 2 \end{cases} \Leftrightarrow \begin{cases} m > 0 \\ 3m^2 - 7m + 4 < 0 \\ m > 0 \\ 3m^2 - 7m + 4 \geq 0 \\ mg(0) \geq 0 \\ mg(2) \geq 0 \\ 0 \leq \frac{S}{2} \leq 2 \end{cases} \Leftrightarrow 1 < m < \frac{4}{3}$$

Vậy  $1 < m < \frac{4}{3}$ .

⇒ Chọn D.

**Bài tập 13** Để hàm số  $y = \frac{(m+1)x^2 - 2mx - (m^3 - m^2 + 2)}{x - m}$  đồng biến trên tập xác định thì:

- (A)  $m = -1$ ;
- (B)  $m \geq -1$ ;
- (C)  $m > -1$ ;
- (D) Không có giá trị nào của  $m$ .



**Giải:**

TXĐ:  $D = \mathbb{R} \setminus \{m\}$ .

Hàm số đồng biến trên tập xác định

$$\Leftrightarrow y' = \frac{(m+1)x^2 - 2m(m+1)x + m^3 + m^2 + 2}{(x-m)^2} \geq 0 \forall x \neq m$$

$$\Leftrightarrow g(x) = (m+1)x^2 - 2m(m+1)x + m^3 + m^2 + 2 \geq 0 \forall x \neq m$$

Xảy ra các trường hợp sau đây:

• TRƯỜNG HỢP 1:  $m + 1 = 0 \Leftrightarrow m = -1 \Rightarrow g(x) = 2 > 0 \forall x \neq m$ .

• TRƯỜNG HỢP 2:  $\begin{cases} m+1 > 0 \\ \Delta' = -2(m+1) \leq 0 \end{cases} \Leftrightarrow m > -1$ .

Vậy  $m \geq -1$ .

⇒ Chọn (B).

**Nhận xét:** Có thể thử chọn tại  $m = -1$  và  $m > -1$ , chẳng hạn  $m = 0$  xem hàm số có đồng biến trên TXĐ không  $\Rightarrow$  dễ dàng chọn được (B).

**Bài tập 14** Điều kiện của  $a$  và  $b$  để hàm số  $y = a \sin x + b \cos x + 2x$  luôn đồng biến là:

- (A)  $a = b = 0$ ;
- (B)  $a^2 + b^2 > 0$ ;
- (C)  $0 \leq a^2 + b^2 \leq 4$ ;
- (D) Không có giá trị của  $a, b$  thỏa mãn.

**Giải:**Ta có:  $y' = a \cos x - b \sin x + 2$ .Để hàm số luôn đồng biến thì  $y' \geq 0 \forall x \Leftrightarrow a \cos x - b \sin x + 2 \geq 0 \forall x$ 

Xây ra các trường hợp sau đây:

● **TRƯỜNG HỢP 1:**  $a = b = 0$  thỏa mãn.● **TRƯỜNG HỢP 2:**  $a^2 + b^2 \neq 0$ .

$$\text{Ta có: } a \cos x - b \sin x + 2 = \sqrt{a^2 + b^2} \left[ \frac{a}{\sqrt{a^2 + b^2}} \cos x - \frac{b}{\sqrt{a^2 + b^2}} \sin x \right] + 2$$

$$= \sqrt{a^2 + b^2} \sin(\alpha - x) + 2 \geq -\sqrt{a^2 + b^2} + 2$$

Để hàm số luôn đồng biến thì  $\text{Min}(a \cos x - b \sin x + 2) \geq 0$ 

$$\Leftrightarrow -\sqrt{a^2 + b^2} + 2 \geq 0 \Leftrightarrow a^2 + b^2 \leq 4.$$

Vậy  $0 \leq a^2 + b^2 \leq 4$ . $\Rightarrow$  **Chọn C.***Lưu ý:* Có thể tìm Min của  $y'$  bằng cách sử dụng BĐT AM - GM như sau:

$$\text{Ta có: } (a \cos x - b \sin x)^2 \leq (a^2 + b^2)(\cos^2 x + \sin^2 x) = a^2 + b^2 \Rightarrow y' \geq -\sqrt{a^2 + b^2} + 2.$$

**Bài tập 15** [Đề minh họa kì thi THPTQG năm 2017]

Tìm tất cả các giá trị thực của tham số  $m$  sao cho hàm số  $y = \frac{\tan x - 2}{\tan x - m}$  đồng biến trên khoảng  $\left(0; \frac{\pi}{4}\right)$ .

(A)  $m \leq 0$  hoặc  $1 \leq m < 2$ ;(B)  $m \leq 0$ ;(C)  $1 \leq m \leq 2$ ;(D)  $m \geq 2$ .**Giải:**

$$\text{Ta có: } y' = \frac{2 - m}{\cos^2 x (\tan x - m)^2}.$$

Để hàm số đồng biến trên khoảng  $\left(0; \frac{\pi}{4}\right)$  thì:

$$\begin{cases} 2 - m > 0 \\ \tan x \neq m \forall x \in \left(0; \frac{\pi}{4}\right) \end{cases} \Leftrightarrow \begin{cases} m < 2 \\ m \geq 1 \end{cases} \Leftrightarrow \begin{cases} m \leq 0 \\ 1 \leq m < 2 \end{cases}$$

 $\Rightarrow$  **Chọn (A).**

*Chú ý:* Với  $m = 2 \Rightarrow y' = 0 \forall x \in \left(0; \frac{\pi}{4}\right)$  khi đó hàm số đã cho là hàm hằng nên ở bài toán này để hàm số đồng biến ta cho  $y' < 0 \left( \forall x \in \left(0; \frac{\pi}{4}\right) \right)$ .



**Bài tập 16** Điều kiện của  $a$  để hàm số  $y = x^3 - ax^2 + (a + 36)x - 5$  nghịch biến trên khoảng có độ dài bằng  $4\sqrt{2}$  là:

- (A)  $a = -12$ ; (B)  $a = 15$ ;  
(C)  $a \in (-\infty; -9) \cup (12; +\infty)$ ; (D)  $a = -12$  hoặc  $a = 15$ .



TXĐ:  $D = \mathbb{R}$ .

Ta có:  $y' = 3x^2 - 2ax + a + 36$ ;  $\Delta' = a^2 - 3a - 108$ ;  $a_{y'} = 3 > 0$  nên hàm số đã cho không nghịch biến trên  $\mathbb{R}$ .

Để hàm số đã cho nghịch biến trên khoảng có độ dài bằng  $4\sqrt{2}$  thì điều kiện cần là:

$$\Delta' > 0 \Leftrightarrow \begin{cases} a < -9 \\ a > 12 \end{cases}. \text{ Khi đó } y' = 0 \text{ có hai nghiệm phân biệt } x_1, x_2.$$

Bảng biến thiên:

$x$	$-\infty$	$x_1$	$x_2$	$+\infty$	
$y'$	+	0	-	0	+
$y$	$-\infty$	$y(x_1)$	$y(x_2)$	$+\infty$	

Ta thấy:  $y' < 0$  với  $x \in [x_1; x_2]$ .

Do đó hàm số nghịch biến trên khoảng có độ dài bằng  $4\sqrt{2}$  khi  $|x_1 - x_2| = 4\sqrt{2}$

$$\Leftrightarrow \left| 2 \frac{\sqrt{a^2 - 3a - 108}}{3} \right| = 4\sqrt{2} \Leftrightarrow a^2 - 3a - 180 = 0 \Leftrightarrow \begin{cases} a = -12 \\ a = 15 \end{cases}.$$

Vậy  $a = -12$  hoặc  $a = 15$ .

$\Rightarrow$  Chọn D.

**Bài tập 17** Cho hàm số  $y = x^3 - 3(a-1)x^2 + 3a(a-2)x + 1$ , trong đó  $a$  là tham số.

Tập hợp tất cả các giá trị của  $a$  để hàm số đồng biến trên tập hợp các giá trị của  $x$  thỏa mãn  $1 \leq |x| \leq 2$  là:

- (A)  $(-\infty; -2] \cup \{1\} \cup [4; +\infty)$ ; (B)  $(-\infty; -2] \cup \{1\}$ ;  
(C)  $\{1\} \cup [4; +\infty)$ ; (D)  $\{-2; 1; 4\}$ .



Ta có:  $y' = 3x^2 - 6(a-1)x + 3a(a-2) = 3[x^2 - 2(a-1)x + a(a-2)]$   
 $\Rightarrow y' = 0$  có 2 nghiệm phân biệt  $x_1 = a-2; x_2 = a$ .

Bảng biến thiên:

x	$-\infty$	$x_1$	$x_2$	$+\infty$	
y'	+	0	-	0	+
y	$-\infty$	$y(x_1)$	$y(x_2)$	$+\infty$	

Suy ra hàm số đồng biến trên tập các giá trị của x sao cho  $1 \leq |x| \leq 2$  khi và chỉ khi:

- Trường hợp 1:  $2 \leq x_1 \Leftrightarrow 2 \leq a-2 \Leftrightarrow a \geq 4$ .
- Trường hợp 2:  $x_2 \leq -2 \Leftrightarrow a \leq -2$ .
- Trường hợp 3:  $-1 \leq x_1 < x_2 \leq 1 \Leftrightarrow \begin{cases} -1 \leq a-2 \\ a \leq 1 \end{cases} \Leftrightarrow a = 1$ . Vậy  $a = 1; a \leq -2; a \geq 4$

$\Rightarrow$  Chọn B.

[downloadsachmienphi.com](https://downloadsachmienphi.com)

Download Sách Hay | Đọc Sách Online

## Nơi 'tận cùng thế giới' ở Banos, Ecuador



Đây là một trong những điểm du lịch không dành cho người yếu tim bởi bạn sẽ được ngồi trên một chiếc xích đu "tận cùng thế giới" và đánh đu trên vực núi sâu mà không dùng bất cứ biện pháp bảo vệ nào. Nhưng trước khi ngồi được lên chiếc đu 'tử thần' này, bạn cần phải men theo con đường mòn đến Bellavista từ vách Banos, Ecuador để đến điểm quan sát tại một trạm theo dõi địa chấn có tên 'La Casa del Arbel' - một ngôi nhà nhỏ nằm trên một cái cây nhỏ sát bên hẻm núi.

# VẤN ĐỀ 2

## GIÁ TRỊ LỚN NHẤT, GIÁ TRỊ NHỎ NHẤT CỦA HÀM SỐ



### KIẾN THỨC TRỌNG TÂM

Định nghĩa: Cho hàm số  $y = f(x)$  xác định trên  $D$ .

+ Nếu  $\begin{cases} f(x) \leq M \forall x \in D \\ \exists x_0 \in D: f(x_0) = M \end{cases}$  thì  $\text{Max}_{x \in D} f(x) = M$ ,  $M$  được gọi là giá trị lớn nhất của hàm số  $y = f(x)$  trên  $D$ .

+ Nếu  $\begin{cases} f(x) \geq m \forall x \in D \\ \exists x_0 \in D: f(x_0) = m \end{cases}$  thì  $\text{Min}_{x \in D} f(x) = m$ ,  $m$  được gọi là giá trị nhỏ nhất của hàm số  $y = f(x)$  trên  $D$ .

**Ví dụ** Tìm giá trị lớn nhất và giá trị nhỏ nhất của hàm số:  $f(x) = \sqrt{16 - x^2}$ .



**Giải:**

Tập xác định của hàm số là  $[-4; 4]$ . Hiển nhiên  $0 \leq f(x) \leq 4$  với mọi  $x \in [-4; 4]$ ;

$f(x) = 0 \Leftrightarrow x = \pm 4$  và  $f(x) = 4 \Leftrightarrow x = 0$ .

Do đó  $\text{Min}_{x \in [-4; 4]} \sqrt{16 - x^2} = 0$ ;  $\text{Max}_{x \in [-4; 4]} \sqrt{16 - x^2} = 4$ .



### CÁC DẠNG BÀI TẬP

#### DẠNG TOÁN.

#### TÌM GIÁ TRỊ LỚN NHẤT VÀ GIÁ TRỊ NHỎ NHẤT CỦA HÀM SỐ TRÊN MỘT KHOẢNG $D$ CHO TRƯỚC

##### 1. Phương pháp giải

- Tìm các điểm  $x_1, x_2, \dots, x_m$  thuộc  $D$  mà tại đó đạo hàm bằng 0 hoặc không có đạo hàm.
- Lập bảng biến thiên.
- Từ bảng biến thiên suy ra Min, Max.

**Chú ý:** Nếu hàm số  $y = f(x)$  liên tục trên  $[a; b]$  và có đạo hàm trên  $(a; b)$ , có thể trừ một số hữu hạn điểm. Nếu  $f'(x) = 0$  chỉ tại một số hữu hạn điểm thuộc  $(a; b)$  thì ta có quy tắc tìm Min, Max đơn giản như sau:

- Tìm các điểm  $x_1, x_2, \dots, x_m$  thuộc  $(a; b)$  mà tại đó đạo hàm bằng 0 hoặc không có đạo hàm.
- Tính  $f(x_1); f(x_2); \dots; f(x_m); f(a); f(b)$ .



- So sánh các giá trị tìm được và kết luận: 
$$\begin{cases} \text{Max } f(x) = \text{Max } f(x_i) \\ \text{Min } f(x) = \text{Min } f(x_i) \end{cases}, \quad (i = \overline{1; m})$$

**Ví dụ** Tìm giá trị lớn nhất và giá trị nhỏ nhất của hàm số  $f(x) = \frac{x^3}{3} + 2x^2 + 3x - 1$  trên đoạn  $[-4; 5]$ .

 **Giải:**

Ta có:  $f'(x) = x^2 + 4x + 3$ .

$$\begin{cases} f'(x) = 0 \\ -4 \leq x \leq 5 \end{cases} \Leftrightarrow \begin{cases} x^2 + 4x + 3 = 0 \\ -4 \leq x \leq 5 \end{cases} \Leftrightarrow \begin{cases} x = -1 \\ x = -3 \end{cases}$$

$$f(-1) = -\frac{7}{3}; f(-3) = -1; f(-4) = -\frac{7}{3}; f(5) = \frac{317}{3}.$$

$$\text{Do đó, } \underset{x \in [-4; 5]}{\text{Min}} f(x) = -\frac{7}{3}; \underset{x \in [-4; 5]}{\text{Max}} f(x) = \frac{317}{3}.$$

## 2. Bài tập

 **A. Khởi động**

**Bài tập 1** Cho đồ thị hàm số (C):  $y = f(x)$  có hình vẽ dưới đây. Khẳng định nào là ĐÚNG?

- (A) Hàm số  $y = f(x)$  đạt giá trị lớn nhất khi  $x = 0$ .  
 (B) Hàm số  $y = f(x)$  đạt giá trị nhỏ nhất khi  $x = 0$ .  
 (C) Hàm số  $y = f(x)$  đạt giá trị cực tiểu tại  $x = 0$ .  
 (D) Hàm số  $y = f(x)$  đạt giá trị cực đại bằng 0.

 **Giải:**

Hàm số  $y = f(x)$  đạt giá trị cực đại bằng 0 khi  $x = 0$  và không có giá trị lớn nhất, giá trị nhỏ nhất  
 $\Rightarrow$  (A), (B), (C) sai, (D) đúng.

$\Rightarrow$  **Chọn (D).**

**Lưu ý:** Hàm số có hai cực trị (cực đại và cực tiểu), không có giá trị lớn nhất và giá trị nhỏ nhất.

**Bài tập 2** Cho hàm số  $y = f(x)$  có bảng biến thiên như sau:

x	$-\infty$	0	1	2	$+\infty$				
y'		+	0	-	-	0	+		
y			-2		$+\infty$		2		$+\infty$

*(Note: The table above is a simplified representation of the image. The original image shows a sign chart with arrows indicating the behavior of the function between critical points and at the boundaries.)*

**Mega book Chuyên gia Sách tuyển thi**

Khẳng định ĐÚNG là:

- (A) Hàm số  $y = f(x)$  xác định với mọi  $x \in \mathbb{R}$ .  
 (B) Hàm số  $y = f(x)$  nghịch biến trên khoảng  $(0; 2)$ .  
 (C) Hàm số  $y = f(x)$  đạt giá trị nhỏ nhất bằng 2 khi  $x = 2$  và giá trị lớn nhất bằng -2 khi  $x = 0$ .  
 (D) Giá trị cực đại của hàm số là -2.



Hàm số xác định trên  $\mathbb{R} \setminus \{1\} \Rightarrow$  (A) sai.

Hàm số nghịch biến trên  $(0; 2) \setminus \{1\} \Rightarrow$  (B) sai.

Hàm số không có giá trị lớn nhất và nhỏ nhất  $\Rightarrow$  (C) sai.

Hàm số đạt giá trị cực đại bằng -2 khi  $x = 0 \Rightarrow$  (D) đúng.

$\Rightarrow$  **Chọn (D).**

**Lưu ý:**

- Hàm số đạt cực trị tại  $(0; -2)$  và  $(2; 2)$ , không đạt giá trị lớn nhất và nhỏ nhất trên TXĐ.
- Hàm số không xác định tại  $x = 1$ , nghịch biến trên  $(0; 2) \setminus \{1\}$ .

**Bài tập 3:** Giá trị lớn nhất và giá trị nhỏ nhất của hàm số  $f(x) = -x^2 + 2x + 4$  trên đoạn  $[0; 3]$  lần lượt là:

- (A) 5 và 1;                      (B) 1 và 4;                      (C) -1 và 5;                      (D) -1 và 4.

[downloadsachmienphi.com](https://downloadsachmienphi.com)

Download Sách Hay | Đọc Sách Online



Ta có:  $f'(x) = -2x + 2$ .

$$\begin{cases} f'(x) = 0 \\ 0 \leq x \leq 3 \end{cases} \Leftrightarrow \begin{cases} -2x + 2 = 0 \\ 0 \leq x \leq 3 \end{cases} \Leftrightarrow x = 1.$$

$$f(1) = 5; f(0) = 4; f(3) = 1.$$

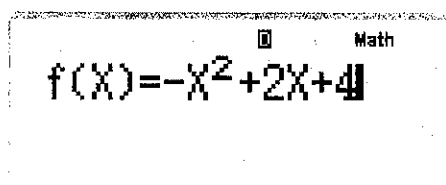
$$\text{Do đó, } \underset{x \in [0; 3]}{\text{Min}} f(x) = 1; \underset{x \in [0; 3]}{\text{Max}} f(x) = 5.$$

$\Rightarrow$  **Chọn A.**

**Lưu ý:** Có thể sử dụng Casio như sau:

Sử dụng chức năng Mode 7. Khảo sát hàm số đã cho.

**BƯỚC 1:** Nhập hàm: Mode 7- Nhập hàm



**BƯỚC 2: Start:** Giá trị bắt đầu khảo sát

Start?  Math

1

Ở bài này ta cho Start = 0 do  $x \in [0;3]$

**BƯỚC 3: End:** Giá trị kết thúc khảo sát

End?  Math

5

Ở bài này ta cho End = 3

**BƯỚC 4: Step:** Bước nhảy của giá trị X, tùy thuộc vào từng bài toán, ở bài này ta có thể cho Step=0,5 (Máy tính cho ta tối đa 30 giá trị khảo sát)

Step?  Math

**BƯỚC 5: Hiện bảng kết quả khảo sát**

X	F(X)
0.5	4.75
1	5

Dựa vào bảng ta thấy GTLN bằng 5 khi  $x = 1$  và GTNN là 1 khi  $x = 3$

**Bài tập 4** Cho hàm số  $f(x) = x - \frac{1}{x}$  trên  $(0;3]$ . Mệnh đề nào sau đây là SAI?

- (A) Hàm số đồng biến trên  $(0;3]$ .
- (B) Hàm số đạt giá trị lớn nhất bằng  $\frac{8}{3}$  và không có giá trị nhỏ nhất.
- (C) Hàm số đạt giá trị nhỏ nhất bằng  $\frac{8}{3}$  và không có giá trị lớn nhất.
- (D) Hàm số đơn điệu trên  $(0;2)$ .



**Giải:**

Ta có:  $f'(x) = 1 + \frac{1}{x^2} > 0 \forall x \in (0;3]$  nên hàm số đồng biến trên  $(0;3]$  (1)

Bảng biến thiên:

x	0	3
f(x)		+
f(x)		$\frac{8}{3}$

$-\infty$

Nhìn vào bảng biến thiên ta thấy hàm số đạt giá trị lớn nhất bằng  $\frac{8}{3}$  khi  $x = 3$  và không có giá trị nhỏ nhất (2)

Từ (1) suy ra các khẳng định A và D là đúng.

Từ (2) suy ra khẳng định B là đúng và (C) là sai.

⇒ Chọn C.

**Bài tập 5** Giá trị lớn nhất của hàm số  $y = -4\sqrt{1-x}$  là:

- (A) -4; (B) 1; (C) -1; (D) 0.



**Giải:**

TXĐ:  $D = (-\infty; 1)$ .

Với  $\forall x \in D$  thì  $\sqrt{1-x} \geq 0 \Rightarrow -4\sqrt{1-x} \leq 0 \Rightarrow y \leq 0 \Rightarrow y_{\max} = 0$  khi  $1-x=0 \Leftrightarrow x=1$ .

⇒ Chọn (D).

**Nhận xét:**

- Không nhất thiết phải sử dụng đạo hàm và bảng biến thiên để tìm giá trị lớn nhất (nhỏ nhất) của hàm số.

- Vì  $y \leq 0$  nên dễ dàng loại trừ (B) và dễ thấy khi  $x = 1$  thì  $y = 0$  là giá trị lớn nhất trong các giá trị ở các phương án còn lại

⇒ Chọn (D).

**Bài tập 6** Giá trị nhỏ nhất của hàm số  $y = 4 \sin x - 3 \cos x$  là:

- (A) 4; (B) -5; (C) -3; (D) -4.



**Giải:**

$$\text{Ta có: } y = 5 \left( \frac{4}{5} \sin x - \frac{3}{5} \cos x \right) = 5 \sin(x - \alpha) \text{ trong đó } \begin{cases} \cos \alpha = \frac{4}{5} \\ \sin \alpha = \frac{3}{5} \end{cases}$$



Ta có:  $y = 5 \sin(x - \alpha) \geq -5 \Rightarrow y_{\min} = -5 \Leftrightarrow \sin(x - \alpha) = -1$

$$\Leftrightarrow x - \alpha = -\frac{\pi}{2} + k2\pi \Leftrightarrow x = \alpha - \frac{\pi}{2} + k2\pi.$$

$\Rightarrow$  Chọn (B).

Lưu ý: Có thể tìm giá trị nhỏ nhất của  $y$  như sau:

$$y^2 = (4 \sin x - 3 \cos x)^2 \leq [4^2 + (-3)^2](\sin^2 x + \cos^2 x) = 25 \Rightarrow -5 \leq y \leq 5.$$

**Bài tập 7** Giá trị lớn nhất của hàm số  $f(x) = \sqrt{-x^2 - 4x + 5}$  là:

- (A) 3; (B) 9; (C) 0; (D) 6.

**Giải:**

Ta có:  $f(x) = \sqrt{-(x+2)^2 + 9}$ .

Vì  $(x+2)^2 \geq 0 \forall x$  nên  $f(x) \leq \sqrt{0+9} = 3 \Rightarrow \text{Max } y = 3$  khi  $x+2=0 \Leftrightarrow x=-2$ .

$\Rightarrow$  Chọn (A).



**B. Vượt chướng ngại vật**

**Bài tập 8** Giá trị lớn nhất của hàm số  $y = x + \sqrt{4-x^2}$  là:

- (A) 0; (B) 2; (C) -2; (D)  $2\sqrt{2}$ .

**Giải:**

TXĐ:  $D = [-2; 2]$ .

Ta có:

$$y' = 1 - \frac{x}{\sqrt{4-x^2}} = 0 \Leftrightarrow \frac{\sqrt{4-x^2} - x}{\sqrt{4-x^2}} = 0 \Leftrightarrow \sqrt{4-x^2} = x \Leftrightarrow \begin{cases} x \geq 0 \\ 4-x^2 = x^2 \end{cases} \Leftrightarrow x = \sqrt{2}.$$

Ta có:  $y(\sqrt{2}) = 2\sqrt{2}$ ;  $y(-2) = 0$ ;  $y(2) = 0$ .

Vậy hàm số đạt giá trị lớn nhất bằng 2 khi  $x = 0$  và đạt giá trị nhỏ nhất bằng 0 khi  $x = \pm 2$ .

$\Rightarrow$  Chọn D.

Lưu ý: Có thể tìm Max  $y$  bằng cách sử dụng BĐT AM - GM như sau:

$$(1 \cdot x + 1 \cdot \sqrt{4-x^2})^2 \leq (1^2 + 1^2)(x^2 + 4 - x^2) = 8 \Rightarrow y \leq 2\sqrt{2}$$

Max  $y = 2\sqrt{2}$  khi  $x = \sqrt{4-x^2} \Leftrightarrow x = \sqrt{2}$ .

**Bài tập 9** Giá trị nhỏ nhất của hàm số  $y = \frac{x^2 + x - 2}{x^2 - x - 2}$  trên  $(-1; 0) \cup [1; 2)$  là:

- (A) 0; (B) 1;  
(C) 2; (D) Không có giá trị nhỏ nhất.



**Giải:**

TXĐ:  $D = \mathbb{R} \setminus \{-1; 2\}$ .

Ta có:  $y' = \frac{-2x^2 - 2x + 4}{(x^2 - x - 2)^2}$ .

$$\begin{cases} y' = 0 \\ x \in (-1; 0) \cup [1; 2) \end{cases} \Leftrightarrow \begin{cases} -2x^2 - 2x + 4 = 0 \\ x \in (-1; 0) \cup [1; 2) \end{cases} \Leftrightarrow x = 1.$$

Bảng biến thiên:

x	-1	0	1	2
y'		+	0	-
y			1	

Nhìn vào bảng biến thiên ta thấy hàm số đạt giá trị lớn nhất bằng 1 khi  $x = 0$  và không đạt giá trị nhỏ nhất.

$\Rightarrow$  Chọn D.

**Bài tập 10** Giá trị nhỏ nhất của hàm số  $y = 2\cos^2 x + 2\cos x - 1$  là:

- (A)  $-\frac{3}{2}$ ; (B) -1;  
(C) -1; (D) Không có giá trị nhỏ nhất.



**Giải:**

Đặt  $t = \cos x$ ,  $-1 \leq t \leq 1$ .

Ta có:  $g(t) = 2t^2 + 2t - 1$ ,  $-1 \leq t \leq 1$ .

$$g'(t) = 4t + 2 = 0 \Leftrightarrow t = -\frac{1}{2} \in [-1; 1]$$

$$g(-1) = -1; g(1) = 3; g\left(-\frac{1}{2}\right) = -\frac{3}{2}.$$



Do đó, hàm số đạt giá trị lớn nhất bằng 3, khi  $t = 1$  hay  $\cos x = 1 \Leftrightarrow x = k2\pi, k \in \mathbb{Z}$ .

Hàm số đạt giá trị nhỏ nhất bằng  $-\frac{3}{2}$ , khi  $t = -\frac{1}{2}$  hay  $\cos x = -\frac{1}{2} \Leftrightarrow x = \pm\frac{\pi}{3} + k2\pi, k \in \mathbb{Z}$ .

$\Rightarrow$  Chọn A.

**Nhận xét:**

- Bài này ta đã đổi về biến mới và đặt điều kiện cho biến mới để việc giải bài toán được thuận tiện hơn.

- Hoặc có thể biến đổi như sau:

$$y = 2\left(\cos^2 x + \cos x + \frac{1}{4}\right) - \frac{3}{2} = 2\left(\cos x + \frac{1}{2}\right)^2 - \frac{3}{2} \geq -\frac{3}{2} \Rightarrow \text{Min } y = -\frac{3}{2}$$

khi  $\cos x = -\frac{1}{2}$

$$\Leftrightarrow x = \pm\frac{\pi}{3} + k2\pi, k \in \mathbb{Z}.$$

**Giải 10** Hàm số  $y = \cos^2 2x - 2\sin 2x + 2$  đạt giá trị lớn nhất khi  $x$  bằng?

(A)  $-\frac{\pi}{4} + k\pi, k \in \mathbb{Z};$

(B)  $-\frac{\pi}{2} + k2\pi, k \in \mathbb{Z};$

(C)  $\frac{\pi}{2} + k2\pi, k \in \mathbb{Z};$

(D)  $\frac{\pi}{4} + k\pi, k \in \mathbb{Z}.$

downloaadsachmienphi.com

Download Sách Hay | Đọc Sách Online



**Giải:**

Ta có:  $y = 1 - \sin^2 2x - 2\sin 2x + 2 = -\sin^2 2x - 2\sin 2x + 3$ .

Đặt  $t = \sin 2x, -1 \leq t \leq 1$ . Khi đó  $g(t) = -t^2 - 2t + 3, -1 \leq t \leq 1$ .

Ta có:  $g'(t) = -2t - 2 = 0 \Leftrightarrow t = -1 \in [-1; 1]$

$g(-1) = 4; g(1) = 0$ .

Vậy hàm số đạt giá trị lớn nhất bằng 4 khi  $t = -1$  hay  $\sin 2x = -1 \Leftrightarrow 2x = -\frac{\pi}{2} + k2\pi$

$$\Leftrightarrow x = -\frac{\pi}{4} + k\pi (k \in \mathbb{Z})$$

Ta có:  $-\frac{\pi}{4} + k\pi \notin \left\{-\frac{\pi}{2} + k2\pi, \frac{\pi}{2} + k2\pi, \frac{\pi}{4} + k\pi\right\}$

$\Rightarrow$  Các phương án B, C, D sai và chọn A.

**Nhận xét:**

- Trước khi đổi biến mới ta cần biến đổi tương đương để đưa về bài toán quen thuộc hơn.

- Có thể thay trực tiếp các phương án để tìm phương án đúng.



**Bài tập 12** Hàm số  $y = \frac{\sin x + 1}{\sin^2 x + \sin x + 1}$  đạt giá trị lớn nhất bằng?

- (A) 1; (B) 0; (C)  $\frac{2}{3}$ ; (D)  $\frac{5}{3}$ .



**Giải:**

Đặt  $t = \sin x, t \in [-1; 1]$ . Khi đó:  $y = \frac{t+1}{t^2+t+1}, t \in [-1; 1]$ .

Ta có:  $y' = \frac{-t^2 - 2t}{(t^2 + t + 1)^2}$ .

$y' = 0 \Leftrightarrow -t^2 - 2t = 0 \Leftrightarrow \begin{cases} t = 0 \\ t = -2 \notin [-1; 1] \end{cases} \Rightarrow t = 0$ .

Ta có:  $y(0) = 1; y(-1) = 0; y(1) = \frac{2}{3}$ .

Vậy hàm số đạt giá trị nhỏ nhất bằng 0 khi  $t = -1 \Leftrightarrow \sin x = -1 \Leftrightarrow x = -\frac{\pi}{2} + k2\pi$ .

$\Rightarrow$  Chọn (A).

**Bài tập 13** Cho hàm số  $y = 4\sqrt{x^2 - 2x + 5} + x^2 - 2x + 3$ . Khẳng định nào sau đây là SAI?

- (A) Hàm số không có giá trị lớn nhất.  
 (B) Hàm số đạt giá trị nhỏ nhất bằng 6.  
 (C) Hàm số xác định trên  $\mathbb{R}$ .  
 (D) Hàm số nghịch biến trên  $(1; +\infty)$ .



**Giải:**

TXĐ:  $D = \mathbb{R}$ .

Đặt  $t = \sqrt{x^2 - 2x + 5} = \sqrt{(x-1)^2 + 4} \geq 2$ . Khi đó:  $y = 4t + t^2 - 2, t \geq 2$ .

Ta có:  $y' = 2t + 4 > 0 \forall t \geq 2 \Rightarrow$  hàm số đồng biến trên  $[2; +\infty)$ .

$\Rightarrow y \geq y(2) = 6 \forall t \geq 2$ .

Vậy hàm số đạt giá trị nhỏ nhất bằng 6 khi  $t = 2 \Leftrightarrow \sqrt{x^2 - 2x + 5} = 2 \Leftrightarrow (x-1)^2 = 0$   
 $\Leftrightarrow x = 1$ , hàm số không có giá trị lớn nhất.

$\Rightarrow$  Các phương án A, B, C là đúng.

Ta có:  $y' = 4 \cdot \frac{2x-2}{2\sqrt{x^2-2x+5}} + 2x-2 = (x-1) \left( \frac{4}{\sqrt{x^2-2x+5}} + 1 \right) > 0 \Leftrightarrow x > 1$

$\Rightarrow$  Hàm số đồng biến trên  $(1; +\infty)$

$\Rightarrow$  Phương án D là sai.

$\Rightarrow$  Chọn (D).



**Bài tập 14** Độ giảm huyết áp của một bệnh nhân được cho bởi công thức

$G(x) = 0,025x^2(30 - x)$ , trong đó  $x$  là liều lượng thuốc được tiêm cho bệnh nhân ( $x$  được tính bằng miligam). Độ giảm huyết áp nhiều nhất là:

- (A) 0; (B) 100; (C) 20; (D) 80.



**Giải:**

Điều kiện:  $0 \leq x \leq 30$ .

$$G'(x) = 0,025x(60 - 3x).$$

$$G'(x) = 0 \Leftrightarrow \begin{cases} x = 0 \\ x = 20 \end{cases}$$

Ta có:  $G(0) = 0$ ,  $G(20) = 100$ ,  $G(30) = 0$ .

Vậy độ giảm áp suất nhiều nhất là 100 khi  $x = 20$ .

$\Rightarrow$  Chọn (B).

**Bài tập 15** Sau khi phát hiện một dịch bệnh, các chuyên gia y tế ước tính số người nhiễm bệnh kể từ ngày xuất hiện bệnh nhân đầu tiên đến ngày thứ  $t$  là:

$$f(t) = 45t^2 - t^3, t = 0, 1, 2, \dots, 30.$$

Nếu coi  $f$  là hàm số xác định trên đoạn  $[0; 30]$  thì  $f'(t)$  được xem là tốc độ truyền bệnh (người/ngày) tại thời điểm  $t$ . Xác định ngày mà tốc độ truyền bệnh là lớn nhất và tính tốc độ đó.

- (A) Tốc độ truyền bệnh lớn nhất bằng 675 vào ngày thứ 15.  
(B) Tốc độ truyền bệnh lớn nhất bằng 13500 vào ngày thứ 30.  
(C) Tốc độ truyền bệnh lớn nhất là 1000 vào ngày thứ 5.  
(D) Tốc độ truyền bệnh lớn nhất là 1404 vào ngày thứ 6.



**Giải:**

Tốc độ truyền bệnh là:  $f'(t) = 90t - 3t^2$ .

Ta có:  $f''(t) = 90 - 6t = 0 \Leftrightarrow t = 15$ .

Ta có:  $f'(0) = 0$ ,  $f'(15) = 675$ ,  $f'(30) = 0$ .

$\Rightarrow$  Tốc độ truyền bệnh lớn nhất bằng 675 vào ngày thứ 15.

$\Rightarrow$  Chọn (A).

**Bài tập 16** Trong các hình chữ nhật có cùng chu vi là 60cm, hãy xác định hình chữ nhật có diện tích lớn nhất.

- (A) Hình chữ nhật có chiều dài 20cm và chiều rộng 10cm.  
(B) Hình chữ nhật có chiều dài 25cm và chiều rộng 5cm.  
(C) Hình chữ nhật có chiều dài 18cm và chiều rộng 12cm.  
(D) Hình vuông có cạnh 15cm.

**Giải:**

Nửa chu vi hình chữ nhật là:  $60 : 2 = 30(\text{cm})$

Gọi chiều dài hình chữ nhật là  $x(\text{cm})$  ( $0 < x < 30$ )  $\Rightarrow$  chiều rộng hình chữ nhật là  $30 - x(\text{cm})$

Diện tích hình chữ nhật là:  $S = x(30 - x)$ .

$$\text{Ta có: } S \leq \left( \frac{x + 30 - x}{2} \right)^2 = 225(\text{cm}^2).$$

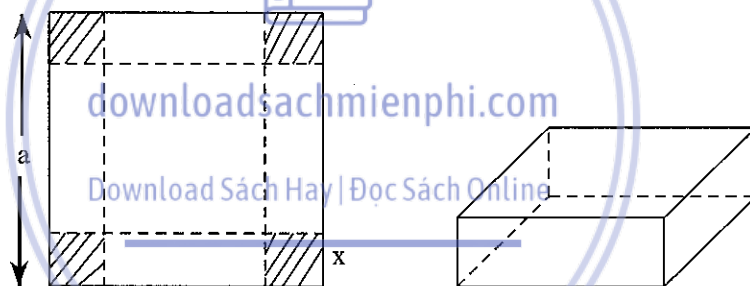
Vậy diện tích hình chữ nhật lớn nhất bằng  $225\text{cm}^2$  khi  $x = 30 - x \Leftrightarrow x = 15(\text{cm})$ .

Khi đó hình chữ nhật là hình vuông có cạnh  $15\text{cm}$ .

**Vậy chọn (D).**

**Lưu ý:** Có thể thay trực tiếp các phương án theo công thức tính diện tích hình chữ nhật để tìm ra đáp án.

**Bài tập 17** Cho một tấm tôn hình vuông cạnh  $a$ . Người ta cắt ở bốn góc bốn hình vuông bằng nhau, rồi gập tấm tôn lại như Hình 1 để được cái hộp không nắp. Tính cạnh của các hình vuông bị cắt sao cho thể tích của khối hộp là lớn nhất.



Hình 1

- (A) Cạnh  $\frac{a}{6}$ ;      (B) Cạnh  $\frac{a}{2}$ ;      (C) Cạnh  $\frac{a}{3}$ ;      (D) Cạnh  $\frac{a}{4}$ .

**Giải:**

Gọi  $x$  là độ dài cạnh của hình vuông bị cắt  $\left( 0 < x < \frac{a}{2} \right)$ .

Thể tích khối hộp là:  $V(x) = x(a - 2x)^2 \left( 0 < x < \frac{a}{2} \right)$ .

Ta phải tìm  $x_0 \in \left( 0; \frac{a}{2} \right)$  sao cho  $V(x_0)$  có giá trị lớn nhất.

Ta có:  $V'(x) = (a - 2x)^2 + x \cdot 2(a - 2x) \cdot (-2) = (a - 2x)(a - 6x)$ .



$$V'(x) = 0 \Leftrightarrow x = \frac{a}{6} \text{ vì } \left(0 < x < \frac{a}{2}\right).$$

Bảng biến thiên:

x	0	$\frac{a}{6}$	$\frac{a}{2}$	
$V'(x)$		+	0	-
$V(x)$	0	$\frac{2a^3}{27}$	0	

Từ bảng biến thiên ta thấy trong khoảng  $\left(0; \frac{a}{2}\right)$  hàm số có một điểm cực trị duy nhất là điểm cực đại  $x = \frac{a}{6}$  nên tại đó  $V(x)$  có giá trị lớn nhất:

$$\text{Max}_{\left(0; \frac{a}{2}\right)} V(x) = \frac{2a^3}{27}.$$

$\Rightarrow$  Chọn (A).

**Nhận xét:** Có thể tìm  $V_{\max}$  như sau:

$$\text{Ta có: } V(x) = x(a-2x)^2 = \frac{4x(a-2x)(a-2x)}{4}$$

$$\leq \frac{1}{4} \left( \frac{4x + a - 2x + a - 2x}{3} \right)^3 = \frac{1}{4} \left( \frac{2a}{3} \right)^3 = \frac{2a^3}{27}$$

$$\text{Vậy } V_{\max} = \frac{2a^3}{27} \text{ khi } 4x = a - 2x \Leftrightarrow x = \frac{a}{6}.$$



C. Tăng tốc

**Bài tập 18** Gọi M và m lần lượt là giá trị lớn nhất và giá trị nhỏ nhất của hàm số  $y = x\sqrt{1-x^2}$  trên tập xác định. Khi đó  $M + m$  bằng?

- (A) 1;                      (B) 0;                      (C)  $\frac{1}{2}$ ;                      (D)  $-\frac{1}{2}$ .



**Giải:**

$$\text{TXĐ: } D = [-1; 1].$$

$$\text{Ta có: } y' = \sqrt{1-x^2} - \frac{x^2}{\sqrt{1-x^2}} = \frac{1-2x^2}{\sqrt{1-x^2}}.$$

$$y' = 0 \Leftrightarrow \frac{1-2x^2}{\sqrt{1-x^2}} = 0 \Leftrightarrow \begin{cases} x = \frac{1}{\sqrt{2}} \\ x = -\frac{1}{\sqrt{2}} \end{cases}$$

$$\text{Ta có: } y(-1) = 0, y(1) = 0, y\left(\frac{1}{\sqrt{2}}\right) = -\frac{1}{2}, y\left(-\frac{1}{\sqrt{2}}\right) = \frac{1}{2}$$

$$\Rightarrow M = \frac{1}{2}, m = -\frac{1}{2} \Rightarrow M + m = \frac{1}{2} - \frac{1}{2} = 0 \Rightarrow$$

$\Rightarrow$  Chọn (B).

**Bài tập 19** Giá trị lớn nhất và giá trị nhỏ nhất của hàm số  $y = \sin^{2016} x + \cos^{2016} x$  lần lượt là:

(A) 1 và  $\frac{1}{2^{1007}}$ ;

(B) 1 và  $\frac{1}{2^{2007}}$ ;

(C) 0 và  $\frac{1}{2^{2007}}$ ;

(D) 0 và  $\frac{1}{2^{1007}}$ .



**Giải:**

Do  $\sin^{2016}\left(x + \frac{\pi}{2}\right) + \cos^{2016}\left(x + \frac{\pi}{2}\right) = \sin^{2016} x + \cos^{2016} x$  nên hàm số

$y = \sin^{2016} x + \cos^{2016} x$  tuần hoàn với chu kì  $\frac{\pi}{2}$ . Do đó ta chỉ cần tìm GTLN, GTNN của hàm số trên 1 chu kì  $\left[0; \frac{\pi}{2}\right]$ .

Ta có:  $y' = 2016 \sin x \cos x (\sin^{2014} x - \cos^{2014} x)$

$$y' = 0 \Leftrightarrow \begin{cases} \sin x = 0 \\ \cos x = 0 \\ \sin x = \cos x \end{cases} \Rightarrow \begin{cases} x = 0 \\ x = \frac{\pi}{2} \\ x = \frac{\pi}{4} \end{cases}$$

Bảng biến thiên:

x	0	$\frac{\pi}{4}$	$\frac{\pi}{2}$
y'	0	-	0
y	1	$\frac{1}{2^{1007}}$	1

Nhìn vào bảng biến thiên suy ra  $\text{Min}_y = \frac{1}{2^{1007}}$ ;  $\text{Max}_y = 1$ .

⇒ Chọn A.

**Chú ý:** Để tìm giá trị lớn nhất, nhỏ nhất của 1 hàm số tuần hoàn với chu kì T thì ta chỉ cần tìm giá trị lớn nhất, giá trị nhỏ nhất của hàm số đó trên 1 chu kì T.

**Bài tập 20** Cho  $n$  là số tự nhiên,  $n \geq 3$  và  $x \in \left(0; \frac{\pi}{2}\right)$ .

Giá trị nhỏ nhất của hàm số  $y = \sin^n x + \cos^n x$  là:

- (A) 1; (B)  $2^{\frac{2-n}{2}}$ ;  
(C) 0; (D) Không có giá trị nhỏ nhất.

 **Giải:**

Ta có:  $y' = n \sin^{n-1} x \cos x - n \cos^{n-1} x \sin x = n \sin x \cos x (\sin^{n-2} x - \cos^{n-2} x)$

Do  $x \in \left(0; \frac{\pi}{2}\right)$  nên  $y' = 0 \Leftrightarrow \sin x = \cos x \Rightarrow x = \frac{\pi}{4}$ .

Bảng biến thiên:

$x$	0	$\frac{\pi}{4}$	$\frac{\pi}{2}$
$y'$	0	+	0
$y$	1	$2^{\frac{2-n}{2}}$	1

Nhìn vào bảng biến thiên ta có giá trị nhỏ nhất của hàm số là  $2^{\frac{2-n}{2}}$  khi  $x = \frac{\pi}{4}$ .

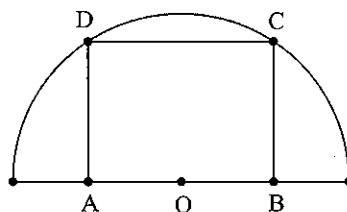
⇒ Chọn D.

 **D. Vé địch**

**Bài tập 21** Cho hình chữ nhật ABCD nội tiếp trong nửa đường tròn bán kính R (Hình bên).

Chu vi hình chữ nhật lớn nhất khi tỉ số  $\frac{AB}{AD}$  bằng?

- (A) 1; (B) 2; (C) 0,5; (D) 4.



 **Giải:**

Đặt  $AB = x$ ,  $AD = y$ , trong đó  $0 < x < 2R$ ,  $0 < y < R$ .

**Mega book Chuyên gia Sách luyện thi**

Ta có:  $AO^2 + AD^2 = R^2 = \frac{x^2}{4} + y^2$

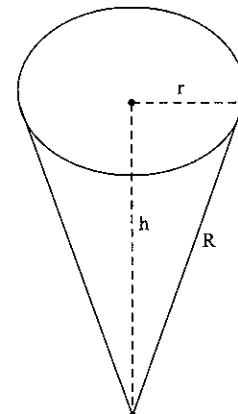
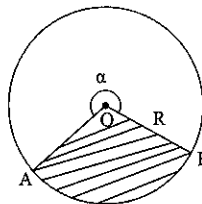
Chu vi hình chữ nhật là  $2x + 2y = 4 \cdot \frac{x}{2} + 2y \leq \sqrt{4^2 + 2^2} \cdot \sqrt{\frac{x^2}{4} + y^2} = 2R\sqrt{5}$

Dấu bằng xảy ra khi  $\frac{x}{2y} = \frac{4}{2} \Leftrightarrow \frac{x}{y} = 4$

$\Rightarrow$  Chọn (D).

**Nhận xét:** Sử dụng các bất đẳng thức để tìm GTLN, GTNN tỏ ra hiệu quả hơn trong bài toán này.

An có một tấm bìa hình tròn, An muốn biến hình tròn đó thành một cái phễu hình nón (Hình vẽ). Khi đó An phải cắt bỏ hình quạt tròn AOB rồi dán hai bán kính OA và OB lại với nhau. Gọi  $\alpha$  là góc ở tâm hình quạt tròn dùng làm phễu. Tìm  $\alpha$  để thể tích phễu lớn nhất.



(A)  $\frac{\pi}{3}$ ;

(B)  $\frac{\pi}{2}$ ;

(C)  $\frac{3\pi}{4}$ ;

(D)  $\frac{2\sqrt{6}}{3}\pi$ .



**Giải:**

Độ dài cung tròn AB dùng làm phễu là:  $R\alpha = 2\pi r \Leftrightarrow r = \frac{R\alpha}{2\pi}$ .

Ta có:  $h = \sqrt{R^2 - r^2} = \sqrt{R^2 - \frac{R^2\alpha^2}{4\pi^2}} = \frac{R}{2\pi} \sqrt{4\pi^2 - \alpha^2}$

Thể tích cái phễu là:  $V = f(\alpha) = \frac{1}{3} \pi r^2 h = \frac{R^3}{24\pi^2} \alpha^2 \sqrt{4\pi^2 - \alpha^2}$  với  $\alpha \in [0; 2\pi]$ .

Ta có:  $f'(\alpha) = \frac{R^3}{24\pi^2} \cdot \frac{\alpha^2 \cdot 8\pi^2 - 3\alpha^2}{\sqrt{4\pi^2 - \alpha^2}}$

$f'(\alpha) = 0 \Leftrightarrow 8\pi^2 - 3\alpha^2 = 0 \Leftrightarrow \alpha = \frac{2\sqrt{6}}{3}\pi$ .

Lập bảng biến thiên:

$\alpha$	0	$\frac{2\sqrt{6}}{3}\pi$	$2\pi$
$f(\alpha)$		+	0
$f(\alpha)$			-
$f(\alpha)$		$f\left(\frac{2\sqrt{6}}{3}\pi\right)$	



Vậy thể tích phễu lớn nhất khi  $\alpha = \frac{2\sqrt{6}}{3}\pi \Rightarrow$  Chọn (D).

**Lưu ý:** Có thể sử dụng GTLN, GTNN của hàm số trong việc giải PT, BPT, HPT, HBPT hay chứng minh BĐT. Ứng dụng này được trình bày trong một số bài tập dưới đây.

**Bài tập 23** Số nghiệm của phương trình:  $\sqrt[6]{x-2} + \sqrt[6]{4-x} = 2$  là:

- (A) 0;                      (B) 1;                      (C) 2;                      (D) 3.

 **Giải:**

Đặt  $f(x) = \sqrt[6]{x-2} + \sqrt[6]{4-x}$  với  $2 \leq x \leq 4$ .

$$\text{Ta có: } f'(x) = \frac{1}{6} \left[ \frac{1}{\sqrt[5]{(x-2)^5}} - \frac{1}{\sqrt[5]{(4-x)^5}} \right] = 0 \Leftrightarrow \sqrt[5]{(4-x)^5} = \sqrt[5]{(x-2)^5}$$

$$\Leftrightarrow 4-x = x-2 \Leftrightarrow x = 3$$

Ta có:  $f(2) = \sqrt[6]{2}$ ;  $f(4) = \sqrt[6]{2}$ ;  $f(3) = 2$ .

Ta có bảng biến thiên:

x	2	3	4
f'(x)		+	0
f(x)	$\frac{1}{2^6}$	2	$\frac{1}{2^6}$

Vậy  $x = 3$  là nghiệm duy nhất của phương trình.

$\Rightarrow$  Chọn B.

**Bài tập 24** Điều kiện của  $m$  để bất phương trình  $m\sqrt{2x^2+9} < x+m$ , nghiệm đúng với  $\forall x \in \mathbb{R}$  là:

- (A)  $m < -\frac{1}{\sqrt{2}}$ ;      (B)  $m < \frac{1}{\sqrt{2}}$ ;      (C)  $m < -\frac{3}{4}$ ;      (D)  $m < \frac{3}{4}$ .

 **Giải:**

$$\text{Bất phương trình } \Leftrightarrow m \left[ \sqrt{2x^2+9} - 1 \right] < x \Leftrightarrow m < \frac{x}{\sqrt{2x^2+9} - 1} = f(x).$$

Ta có:  $f'(x) = \frac{9 - \sqrt{2x^2 + 9}}{\sqrt{2x^2 + 9} \left[ \sqrt{\frac{2x^2 + 9}{x}} - 1 \right]} = 0 \Leftrightarrow x^2 = 36 \Leftrightarrow x = \pm 6$ .

Ta có:  $\lim_{x \rightarrow \infty} f(x) = \lim_{x \rightarrow \infty} \frac{|x|}{\sqrt{2 + \frac{9}{x^2} - \frac{1}{|x|}}} = \lim_{x \rightarrow \infty} \frac{x}{\sqrt{2}|x|} = \begin{cases} -\frac{1}{\sqrt{2}} & x \rightarrow -\infty \\ \frac{1}{\sqrt{2}} & x \rightarrow +\infty \end{cases}$

Bảng biến thiên:

x	$-\infty$	-6	6	$+\infty$		
f		-	0	+	0	-
f	$-\frac{1}{\sqrt{2}}$		$\frac{3}{4}$		$\frac{1}{\sqrt{2}}$	

$-\frac{1}{\sqrt{2}} \rightarrow -\frac{3}{4} \rightarrow \frac{3}{4} \rightarrow \frac{1}{\sqrt{2}}$

Nhìn vào bảng biến thiên suy ra  $m < f(x) \forall x \Leftrightarrow \text{Min} f(x) = -\frac{3}{4} > m$ .

$\Rightarrow$  Chọn C.

**Bài tập 25** Điều kiện của m để hệ  $\begin{cases} x^2 - 3x \leq 0 \\ x^3 - 2x|x-2| - m^2 + 4m \geq 0 \end{cases}$  có nghiệm là:

(A)  $0 \leq m \leq 4$ ; (B)  $-3 \leq m \leq 7$ ;

(C)  $2 - \sqrt{\frac{68}{27}} \leq m \leq 2 + \sqrt{\frac{68}{27}}$ ; (D)  $0 \leq m \leq 21$ .



Hệ  $\Leftrightarrow \begin{cases} 0 \leq x \leq 3 \\ x^3 - 2x|x-2| \geq m^2 - 4m \end{cases}$ . Đặt  $f(x) = x^3 - 2x|x-2|$ .

Hệ có nghiệm  $\Leftrightarrow m^2 - 4m \leq \text{Max}_{x \in [0;3]} f(x)$

x	0	$\frac{2}{3}$	2	3	
f		-	0	+	+
f	0		8	21	

$0 \rightarrow 8 \rightarrow 21$  (CT)

Nhìn vào bảng biến thiên  $\Rightarrow m^2 - 4m \leq 21 \Leftrightarrow -3 \leq m \leq 7$ .



⇒ Chọn B.

**Bài tập 26** Cho  $x, y, z$  là các số thực dương thỏa mãn điều kiện:  $z(x + y) = xy$ . Giá trị nhỏ nhất của biểu thức  $A = \frac{x^2 + y^2}{z^2} + \frac{z}{x + y}$  là:

- (A)  $\frac{33}{4}$ ;                      (B)  $\frac{5}{2}$ ;                      (C)  $\frac{33}{2}$ ;                      (D) 3.



**Giải:**

Đặt  $x = az; y = bz \Rightarrow a + b = ab$ .

Khi đó: Vế trái  $= a^2 + b^2 + \frac{1}{a + b} = (a + b)^2 - 2ab + \frac{1}{a + b} = (a + b)^2 - 2(a + b) + \frac{1}{a + b}$ .

Mặt khác  $(a + b)^2 \geq 4ab \Rightarrow (a + b)^2 \geq a + b \Leftrightarrow a + b \geq 4$ .

Đặt  $t = a + b$ , ( $t \geq 4$ ), khi đó  $f(t) = t^2 - 2t + \frac{1}{t}$ .

Ta có:  $f'(t) = \frac{t^3 - 2t^2 - 1}{t^2} > 0 \forall t \geq 4 \Rightarrow f(t)$  đồng biến trên  $[4; +\infty) \Rightarrow f(t) \geq f(4) = \frac{33}{4}$ .

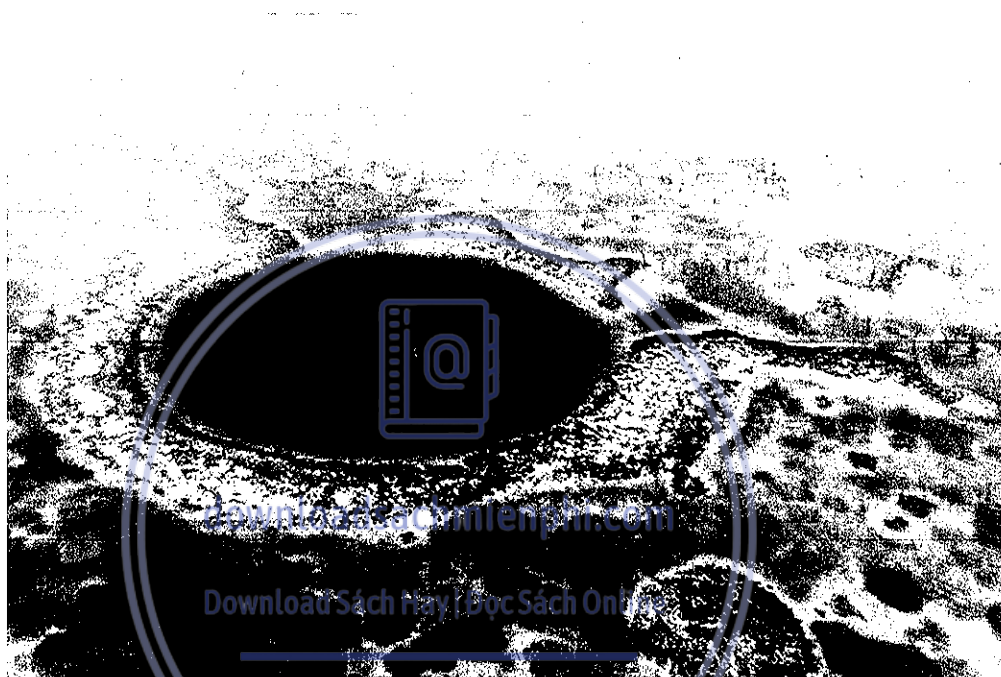
Dấu = xảy ra  $\Leftrightarrow x = y = 2z$

⇒ Chọn (A).

[downloaadsachmienphi.com](https://downloaadsachmienphi.com)

Download Sách Hay | Đọc Sách Online

## Hố xanh vĩ đại ở Belize



Hố xanh vĩ đại là một hố sâu nằm dưới mặt biển ngoài khơi bờ biển Belize, là một phần của khu bảo tồn san hô Belize Barrier, khu vực được UNESCO công nhận là di sản thiên nhiên của nhân loại. Được bao quanh bởi một rặng san hô dài 70 km, hố này rộng đến 300m và sâu khoảng 124m. Sự kỳ vĩ và tráng lệ của nơi đây khiến mọi du khách đều phải trầm trồ, thán phục



## KIẾN THỨC TRỌNG TÂM

**1. Khái niệm cực đại, cực tiểu**

Cho hàm số  $y = f(x)$  xác định và liên tục trên  $D \subset \mathbb{R}$  và điểm  $x_0 \in D$ .

a) Nếu tồn tại số  $h > 0$  sao cho  $f(x) < f(x_0)$  với mọi  $x \in (x_0 - h; x_0 + h)$  và  $x \neq x_0$  thì ta nói hàm số  $f(x)$  đạt giá trị cực đại tại  $x_0$ .

b) Nếu tồn tại số  $h > 0$  sao cho  $f(x) > f(x_0)$  với mọi  $x \in (x_0 - h; x_0 + h)$  và  $x \neq x_0$  thì ta nói hàm số  $f(x)$  đạt giá trị cực tiểu tại  $x_0$ .

**2. Tên gọi và kí hiệu**

a) Nếu hàm số  $f(x)$  đạt cực đại (cực tiểu) tại  $x_0$  thì:

+)  $x_0$  được gọi là điểm cực đại (điểm cực tiểu) của hàm số.

+)  $f(x_0)$  được gọi là giá trị cực đại (giá trị cực tiểu) của hàm số, kí hiệu là  $f_{CD}$  ( $f_{CT}$ ).

+) Điểm  $M(x_0; f(x_0))$  được gọi là điểm cực đại (điểm cực tiểu) của hàm số.

b) Các điểm cực đại và cực tiểu được gọi chung là điểm cực trị. Giá trị cực đại (giá trị cực tiểu) còn gọi là cực đại (cực tiểu) và được gọi chung là cực trị của hàm số.

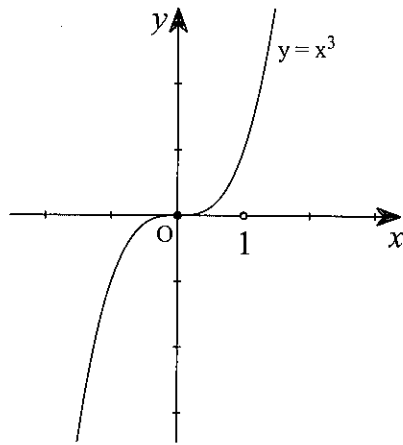
c) **Nhận xét:** Vì khái niệm cực trị của hàm số là một khái niệm mang tính chất địa phương nên một hàm số có thể có nhiều cực trị đồng thời có những cực tiểu lớn hơn cực đại của hàm số.

**3. Điều kiện cần và đủ để hàm số có cực trị**

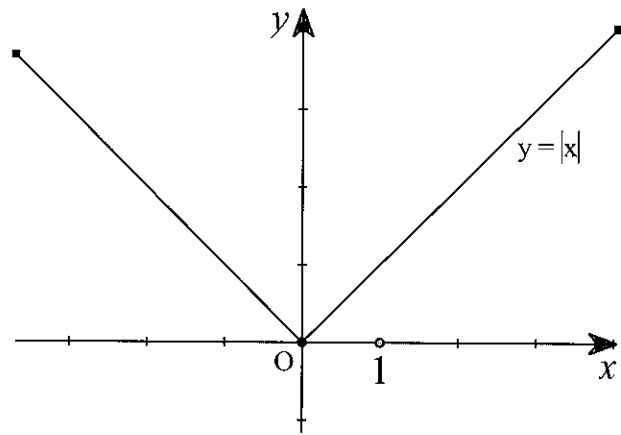
- Điều kiện cần: Giả sử hàm số  $f$  đạt cực trị tại điểm  $x_0$ . Khi đó, nếu  $f$  có đạo hàm tại  $x_0$  thì  $f'(x_0) = 0$ .

Điều ngược lại có thể không đúng. Đạo hàm  $f'$  có thể bằng 0 tại điểm  $x_0$  nhưng hàm số  $f$  không đạt cực trị tại điểm  $x_0$ .

**Ví dụ** Xét hàm số  $f(x) = x^3$ , ta có  $f'(x) = 3x^2$  và  $f'(0) = 0$ . Tuy nhiên hàm số không đạt cực trị tại điểm  $x = 0$ . Thật vậy, vì  $f'(x) > 0 \forall x \neq 0$  nên hàm số đồng biến trên  $\mathbb{R}$  (Hình 1).



Hình 1



Hình 2

**Chú ý:** Hàm số có thể đạt cực trị tại 1 điểm mà tại đó không có đạo hàm. Chẳng hạn, hàm số  $y = |x|$  xác định trên  $\mathbb{R}$ . Vì  $f(0) = 0$  và  $f(x) > 0$  với  $\forall x \neq 0$  nên hàm số đạt cực tiểu tại  $x = 0$ .

Để thấy hàm số  $y = |x|$  không có đạo hàm tại điểm  $x = 0$  (Hình 2).

Như vậy hàm số chỉ có thể đạt cực trị tại 1 điểm mà tại đó đạo hàm của hàm số bằng 0, hoặc tại đó hàm số không có đạo hàm.

- Điều kiện đủ: Giả sử hàm số  $f$  liên tục trên khoảng  $(a; b)$  chứa điểm  $x_0$  và có đạo hàm trên các khoảng  $(a; x_0)$  và  $(x_0; b)$ . Khi đó:

a) Nếu  $f'(x) < 0 \forall x \in (a; x_0)$  và  $f'(x) > 0 \forall x \in (x_0; b)$  thì hàm số  $f$  đạt cực tiểu tại điểm  $x_0$ .

b) Nếu  $f'(x) > 0 \forall x \in (a; x_0)$  và  $f'(x) < 0 \forall x \in (x_0; b)$  thì hàm số  $f$  đạt cực đại tại điểm  $x_0$ .

Nói cách khác:

a) Nếu  $f'(x)$  đổi dấu từ âm sang dương khi  $x$  qua điểm  $x_0$  (theo chiều tăng) thì hàm số đạt cực tiểu tại điểm  $x_0$ .

b) Nếu  $f'(x)$  đổi dấu từ dương sang âm khi  $x$  qua điểm  $x_0$  (theo chiều tăng) thì hàm số đạt cực đại tại điểm  $x_0$ .

#### 4. Dấu hiệu nhận biết cực trị bởi đạo hàm bậc 2

**Định lý:** Giả sử hàm số  $f$  có đạo hàm cấp 1 trên khoảng  $(a; b)$  chứa điểm  $x_0$ ,  $f'(x_0) = 0$  và  $f$  có đạo hàm cấp 2 khác 0 tại điểm  $x_0$ .

a) Nếu  $f''(x_0) < 0$  thì hàm số  $f$  đạt cực đại tại điểm  $x_0$ .

b) Nếu  $f''(x_0) > 0$  thì hàm số  $f$  đạt cực tiểu tại điểm  $x_0$ .

#### 5. Quy tắc tìm cực trị

a) Quy tắc I:

- Tìm tập xác định.



- Tính  $f'(x)$ . Tìm các điểm tại đó  $f'(x)$  bằng 0 hoặc  $f'(x)$  không xác định.
- Lập bảng biến thiên.
- Từ bảng biến thiên suy ra các điểm cực trị.

**Ví dụ** ▶ Tìm cực trị của hàm số:  $y = x^4 - 2x^2 + 1$ .



**Giải:**

Hàm số xác định với mọi  $x \in \mathbb{R}$ .  $f'(x) = 4x^3 - 4x = 0 \Leftrightarrow 4x(x^2 - 1) = 0 \Leftrightarrow \begin{cases} x = 0 \\ x = -1 \\ x = 1 \end{cases}$

Bảng biến thiên:

x	$-\infty$	-1	0	1	$+\infty$
$f'(x)$	-	0	+	0	+
$f(x)$	$+\infty$		1		$+\infty$

Arrows indicate the function values at the critical points:  $f(-1) = 0$ ,  $f(0) = 1$ , and  $f(1) = 0$ .

Vậy hàm số đạt cực tiểu tại  $x = -1$  và  $x = 1$ ;  $f_{CT} = f(\pm 1) = 0$

Hàm số đạt cực đại tại  $x = 0$ ;  $f_{CB} = f(0) = 1$ .

b) Quy tắc II:

- Tìm tập xác định.
- Tính  $f'(x)$ . Giải phương trình  $f'(x) = 0$  và kí hiệu  $x_i$  ( $i = 1, 2, \dots, n$ ) là các nghiệm của nó.
- Tính  $f''(x)$  và  $f''(x_i)$ .
- Dựa vào dấu của  $f''(x_i)$  suy ra tính chất cực trị của điểm  $x_i$ .

**Ví dụ** ▶ Tìm cực trị của hàm số:  $y = f(x) = \frac{x^3}{3} - 2x^2$ .



**Giải:**

Hàm số xác định  $\forall x \in \mathbb{R}$ .

$$f'(x) = x^2 - 4x = x(x - 4) = 0 \Leftrightarrow \begin{cases} x = 0 \\ x = 4 \end{cases}. f''(x) = 2x - 4.$$

$f''(0) = -4 < 0$  nên  $x = 0$  là điểm cực đại.

$f''(4) = 4 > 0$  nên  $x = 4$  là điểm cực tiểu.

**Lưu ý:** Nếu  $\begin{cases} f'(x_0) = 0 \\ f''(x_0) = 0 \end{cases}$  thì ta nên lập bảng biến thiên để kết luận các điểm cực trị của

hàm số. Chỉ sử dụng Quy tắc II trong trường hợp  $f''(x_0) \neq 0$ .



## II CÁC DẠNG BÀI TẬP

### DẠNG 1:

### SỰ TỒN TẠI CỰC TRỊ VÀ CÁC BÀI TOÁN LIÊN QUAN

#### 1. Phương pháp giải

A) Cực trị hàm đa thức bậc 3

- Điều kiện tồn tại cực trị:

Hàm số  $y = f(x) = ax^3 + bx^2 + cx + d$  ( $a \neq 0$ ) có cực trị  $\Leftrightarrow y = f(x)$  có cực đại và cực tiểu  $\Leftrightarrow f'(x) = 3ax^2 + 2bx + c = 0$  có 2 nghiệm phân biệt  $\Leftrightarrow \Delta' = b^2 - 3ac > 0$ .

- Phương pháp tính nhanh cực trị (trong trường hợp  $x_1, x_2$  là các số vô tỉ)

Giả sử hàm số đạt cực trị tại  $x_1, x_2$ . Khi đó các giá trị cực trị là:

$$\begin{cases} y_1 = f(x_1) \\ y_2 = f(x_2) \end{cases}$$

Thực hiện phép chia  $f(x)$  cho  $f'(x)$  ta có:

$$f(x) = \left( \frac{x}{3} + \frac{b}{9a} \right) f'(x) + \frac{2}{3} \left( c - \frac{b}{3a} \right) x + d - \frac{bc}{9a}$$

$$\text{Vì } \begin{cases} f'(x_1) = 0 \\ f'(x_2) = 0 \end{cases} \text{ nên } \begin{cases} y_1 = f(x_1) = \frac{2}{3} \left( c - \frac{b}{3a} \right) x_1 + d - \frac{bc}{9a} \\ y_2 = f(x_2) = \frac{2}{3} \left( c - \frac{b}{3a} \right) x_2 + d - \frac{bc}{9a} \end{cases}$$

**Chú ý:** Từ đây ta cũng có thể viết được phương trình đường thẳng đi qua cực đại, cực tiểu.

Đường thẳng đi qua cực đại, cực tiểu có phương trình:  $y = \frac{2}{3} \left( c - \frac{b}{3a} \right) x + d - \frac{bc}{9a}$ .

B) Cực trị hàm đa thức bậc 4

- Điều kiện tồn tại cực trị

Hàm số  $y = f(x) = ax^4 + bx^3 + cx^2 + dx + e$  ( $a \neq 0$ ) có cực trị

$\Leftrightarrow f'(x) = 4ax^3 + 3bx^2 + 2cx + d = 0$  có ít nhất 1 nghiệm.

- Phương pháp tính nhanh cực trị (trong trường hợp  $x_0$  là số vô tỉ)

Giả sử  $y = f(x)$  đạt cực trị tại  $x_0$ .

Thực hiện phép chia  $f(x)$  cho  $f'(x)$  ta có:  $f(x) = q(x).f'(x) + r(x)$ .

Vì  $f'(x_0) = 0$  nên  $f(x_0) = r(x_0)$

**Chú ý:** Từ đây suy ra các điểm cực trị nằm trên đường:  $y = r(x)$ .

C) Cực trị hàm phân thức bậc 2/bậc 1

- Điều kiện tồn tại cực trị:

Hàm số  $y = f(x) = \frac{ax^2 + bx + c}{dx + e}$  với  $a \neq 0; d \neq 0$  có cực trị  $\Leftrightarrow f'(x) = 0$  có 2 nghiệm phân biệt  $x_1, x_2$ .

- Phương pháp tính nhanh cực trị (trong trường hợp hàm số đạt cực trị tại  $x_0$  là số vô tỉ)

+ **Bổ đề:** Nếu  $y(x) = \frac{u(x)}{v(x)}$  có  $\begin{cases} y'(x_0) = 0 \\ v(x_0) = 0 \end{cases}$  thì  $y(x_0) = \frac{u(x_0)}{v(x_0)} = \frac{u'(x_0)}{v'(x_0)}$

+ **Chứng minh:**  $y'(x_0) = \frac{u'(x_0)v(x_0) - u(x_0)v'(x_0)}{v^2(x_0)} = 0$

$\Rightarrow u'(x_0)v(x_0) = u(x_0)v'(x_0) \Rightarrow y(x_0) = \frac{u(x_0)}{v(x_0)} = \frac{u'(x_0)}{v'(x_0)}$ .

**Chú ý:** Từ đây có thể viết được phương trình đường thẳng đi qua các điểm cực trị.

Ta có:  $\begin{cases} y_1 = f(x_1) = \frac{u(x_1)}{v(x_1)} = \frac{u'(x_1)}{v'(x_1)} = \frac{2ax_1 + b}{d} \\ y_2 = f(x_2) = \frac{u(x_2)}{v(x_2)} = \frac{u'(x_2)}{v'(x_2)} = \frac{2ax_2 + b}{d} \end{cases}$

$\Rightarrow$  Đường thẳng đi qua CĐ, CT có phương trình:  $y = \frac{2a}{d}x + \frac{b}{d}$

## 2. Bài tập



Ái Khởi động

**Bài tập 1** Cho hàm số  $y = f(x)$  xác định, liên tục trên  $\mathbb{R}$  và có bảng biến thiên:

x	$-\infty$	1	3	$+\infty$
y'	+	0	-	+
y	$-\infty$	2	-1	$+\infty$

Khẳng định nào sau đây là ĐÚNG?

- (A) Hàm số có đúng một cực trị.  
 (B) Hàm số có giá trị cực tiểu bằng 3.  
 (C) Hàm số có giá trị lớn nhất bằng 2 và giá trị nhỏ nhất bằng -1.  
 (D) Hàm số đạt cực đại tại  $x = 1$  và đạt cực tiểu tại  $x = 3$ .

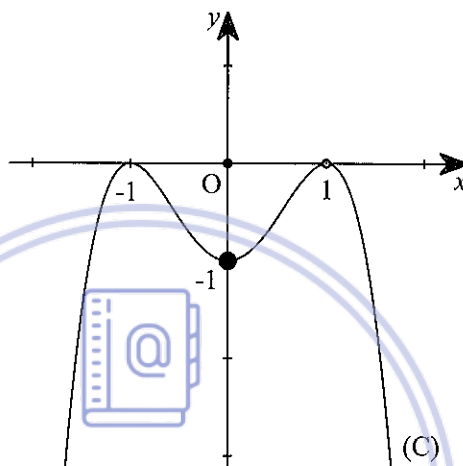


Nhìn vào bảng biến thiên ta thấy hàm số có 2 cực trị, điểm cực đại là (1; 2) và điểm cực tiểu là (3; -1), hàm số không có giá trị lớn nhất và nhỏ nhất.

⇒ Chọn (D).

**Lưu ý:** Không nhầm lẫn các khái niệm giá trị cực đại với giá trị lớn nhất, giá trị nhỏ nhất của hàm số; điểm cực trị với giá trị cực trị.

**Bài tập 2** Cho hàm số  $y = f(x)$  có đồ thị (C) như hình vẽ dưới đây:



Có bao nhiêu khẳng định ĐÚNG trong các khẳng định dưới đây?

(A) 1; (B) 2; (C) 3; (D) 4.

(A) Hàm số  $y = f(x)$  đạt giá trị nhỏ nhất bằng -1 khi  $x = 0$ .

(B) Hàm số  $y = f(x)$  đồng biến trên  $\mathbb{R}$ .

(C)  $f(x) \leq 0$  với mọi  $x$  thuộc tập xác định.

(D) Hàm số  $y = f(x)$  đạt cực đại tại  $A(-1; 0)$  và  $B(1; 0)$ , đạt cực tiểu tại  $C(0; -1)$ .



Hàm số  $y = f(x)$  đạt giá trị lớn nhất bằng 0 tại  $x = -1$  và  $x = 1$ , không có giá trị nhỏ nhất  
⇒ Khẳng định (A) sai, (C) đúng.

Hàm số  $y = f(x)$  đồng biến trên  $(-\infty; -1) \cup (0; 1)$  và nghịch biến trên  $(-1; 0) \cup (1; +\infty)$

⇒ (B) sai.

Khẳng định (D) đúng.

Vậy có tất cả 2 khẳng định đúng

⇒ Chọn (B).

**Lưu ý:**

- Trong bài này tại  $x = -1$  và  $x = 1$  hàm số đạt cực đại và cũng đạt giá trị lớn nhất, hàm số đạt cực tiểu tại  $x = 0$  nhưng không đạt giá trị nhỏ nhất.



- Hàm số đồng biến (nghịch biến) và xác định trên  $K$  thì đồ thị của nó có chiều đi lên từ trái sang phải (đi xuống từ phải sang trái) trên  $K$ .

**Bài tập 3** Có bao nhiêu phát biểu ĐÚNG trong các phát biểu dưới đây?

(A) 1; (B) 2; (C) 3; (D) 4.

(A) Giả sử hàm số  $f$  đạt cực trị tại điểm  $x_0$ . Khi đó, nếu  $f$  có đạo hàm tại  $x_0$  thì  $f'(x_0) = 0$ .

(B) Nếu  $f'(x_0) = 0$  thì  $x_0$  là điểm cực trị của hàm số  $f$ .

(C) Nếu hàm số  $f$  không có đạo hàm tại điểm  $x_0$  thì hàm số không thể đạt cực trị tại điểm  $x_0$ .

(D) Giả sử hàm số  $f$  có đạo hàm cấp 1 trên khoảng  $(a; b)$  chứa điểm  $x_0$ ,  $f'(x_0) = 0$  và  $f$  có đạo hàm cấp 2 khác 0 tại điểm  $x_0$ . Khi đó  $f''(x_0) < 0$  thì  $x_0$  là điểm cực tiểu của hàm số  $f$ .



**Giải:**

Khẳng định (A) là đúng (theo Định lý).

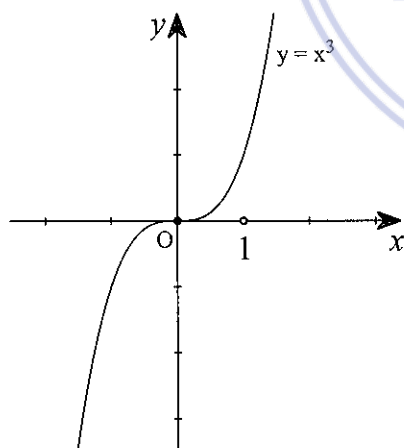
Xét khẳng định (B):

Xét hàm số  $f(x) = x^3$ , ta có  $f'(x) = 3x^2$  và  $f'(0) = 0$ . Tuy nhiên hàm số không đạt cực trị tại điểm  $x = 0$ . Thật vậy, vì  $f'(x) > 0 \forall x \neq 0$  nên hàm số đồng biến trên  $\mathbb{R}$  (Hình 1).

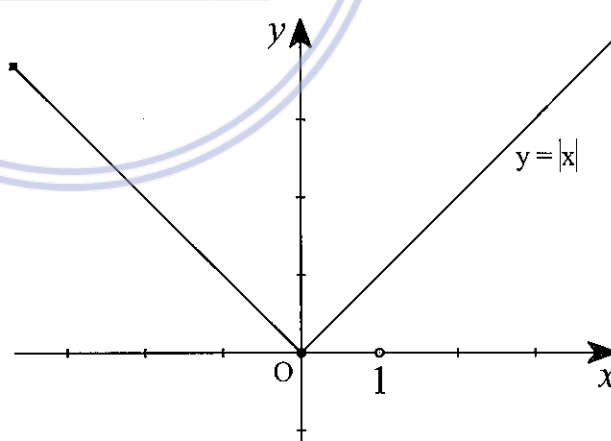
Xét khẳng định (C):

Xét hàm số  $y = |x|$  xác định trên  $\mathbb{R}$ . Vì  $f(0) = 0$  và  $f(x) > 0$  với  $\forall x \neq 0$  nên hàm số đạt cực tiểu tại  $x = 0$ .

Để thấy hàm số  $y = |x|$  không có đạo hàm tại điểm  $x = 0$  (Hình 2).



Hình 1



Hình 2

Khẳng định (D) là sai (Theo Quy tắc II).

Vậy chỉ có khẳng định (A) là đúng.

$\Rightarrow$  Chọn (A).

**Mega book Chuyên gia Sách tuyển thi****Bài tập 4** Số điểm cực trị của hàm số  $y = -x^3 + 2x^2 - x - 4$  là:

- (A) 0; (B) 1; (C) 2; (D) 3.

**Giải:**

Ta có:  $y' = -3x^2 + 4x - 1 = 0 \Leftrightarrow \begin{cases} x = 1 \\ x = \frac{1}{3} \end{cases} \Rightarrow y' = 0$  có hai nghiệm phân biệt.

 $\Rightarrow$  Hàm số có 2 điểm cực trị. $\Rightarrow$  Chọn (C).**Lưu ý:** Đối với hàm số bậc ba mà  $y' = 0$  có 2 nghiệm phân biệt thì hàm số có hai cực trị.**Bài tập 5** Số điểm cực đại của hàm số  $y = x^4 + 90$  là:

- (A) 0; (B) 1; (C) 2; (D) 3.

**Giải:**Ta có:  $y' = 4x^3 = 0 \Leftrightarrow x = 0$ .

Bảng biến thiên:

x	$-\infty$	0	$+\infty$
y'	-	0	+
y	$+\infty$	90	$+\infty$

 $\Rightarrow$  Hàm số có duy nhất điểm cực tiểu  $x = 0$  và không có điểm cực đại. $\Rightarrow$  Chọn (A).**Bài tập 6** Giá trị cực đại  $y_{CD}$  của hàm số  $y = x^3 - 12x + 2$  là:

- (A)
- $y_{CD} = -14$
- ; (B)
- $y_{CD} = 18$
- ; (C)
- $y_{CD} = -2$
- ; (D)
- $y_{CD} = -2$
- .

**Giải:**TXĐ:  $D = \mathbb{R}$ . $y' = 3x^2 - 12 = 0 \Leftrightarrow x^2 = 4 \Leftrightarrow x = \pm 2$ .  $y'' = 6x$ .Ta có:  $y''(2) = 12 < 0 \Rightarrow x = 2$  là điểm cực tiểu. $y''(-2) = -12 < 0 \Rightarrow x = -2$  là điểm cực đại  $\Rightarrow y_{CD} = y(-2) = 18$ . $\Rightarrow$  Chọn (B).**Lưu ý:** Cần phân biệt khái niệm điểm cực đại  $x_{CD}$  và giá trị cực đại  $y_{CD} = y(x_{CD})$ .

**Bài tập 7** Hàm số  $y = x^3 - 3x^2 - 9x + 4$ 

- (A) Nhận điểm  $x = -1$  làm điểm cực tiểu.  
 (B) Nhận điểm  $x = 3$  làm điểm cực đại.  
 (C) Nhận điểm  $x = -1$  làm điểm cực đại.  
 (D) Nhận điểm  $x = 1$  làm điểm cực tiểu.

**Giải:**

Ta có:  $y' = 3x^2 - 6x - 9 = 0 \Leftrightarrow \begin{cases} x = -1 \\ x = 3 \end{cases} \Rightarrow$  Hàm số chỉ có hai điểm cực trị là  $x = -1$  và  $x = 3$ .

$$y'' = 6x - 6.$$

$$y''(-1) = -12 < 0 \Rightarrow x = -1 \text{ là điểm cực đại.}$$

$$y''(3) = 12 > 0 \Rightarrow x = 3 \text{ là điểm cực tiểu.}$$

$\Rightarrow$  Chọn (C).

**Bài tập 8** Hàm số  $y = x^4 - 4x^3 - 7$ 

- (A) Nhận điểm  $x = 3$  làm điểm cực tiểu. (B) Nhận điểm  $x = 0$  làm điểm cực đại.  
 (C) Nhận điểm  $x = 3$  làm điểm cực đại. (D) Nhận điểm  $x = 0$  làm điểm cực tiểu.

**Giải:**

Ta có:  $y' = 4x^3 - 12x^2 = 0 \Leftrightarrow 4x^2(x-3) = 0 \Leftrightarrow \begin{cases} x = 0 \\ x = 3 \end{cases}$

Bảng biến thiên:

x	$-\infty$	0	3	$+\infty$	
y'	-	0	-	0	+
y	$+\infty$				$+\infty$
		$\searrow$	$\searrow$	$\searrow$	$\nearrow$
		-7	CT		

Vậy hàm số có duy nhất điểm cực tiểu  $x = 3$  và không có điểm cực đại.

$\Rightarrow$  Chọn (A).

**Bài tập 9** Số điểm cực trị của hàm số  $y = x^4 - 4x^2 - 1$  là:

- (A) 0; (B) 1; (C) 2; (D) 3.

**Giải:**

$$\text{Ta có: } y' = 4x^3 - 8x = 4x(x^2 - 2) = 0 \Leftrightarrow \begin{cases} x = 0 \\ x = \pm\sqrt{2} \end{cases} \Rightarrow y' = 0 \text{ có 3 nghiệm phân biệt}$$

$\Rightarrow$  Hàm số có 3 điểm cực trị.

$\Rightarrow$  **Chọn (D).**

**Lưu ý:** Đối với hàm số bậc 4 mà  $y' = 0$  có 3 nghiệm phân biệt thì hàm số có 3 điểm cực trị.

**Bài tập 10:** Số điểm cực trị của hàm số  $y = \frac{2x^2 + 5x + 4}{x + 2}$  là:

- (A) 0;                      (B) 2;                      (C) 3;                      (D) 1.

**Giải:**

$$\text{TXĐ: } D = \mathbb{R} \setminus \{-2\}.$$

$$\text{Ta có: } y' = \frac{2x^2 + 8x + 6}{(x + 2)^2} = 0 \Leftrightarrow \begin{cases} x = -1 \\ x = -3 \end{cases} \Rightarrow y' = 0 \text{ có 2 nghiệm phân biệt khác } -2$$

$\Rightarrow$  Hàm số có 2 điểm cực trị.

$\Rightarrow$  **Chọn (B).**

**Lưu ý:** Đối với hàm phân thức bậc 2/bậc 1 mà  $y' = 0$  có 2 nghiệm phân biệt thuộc tập xác định thì hàm số có 2 điểm cực trị.

**Bài tập 11:** Hàm số  $f$  có đạo hàm là  $f'(x) = x^2(x-1)^2(2x-4)$ . Số điểm cực trị của hàm số là:

- (A) 0;                      (B) 1;                      (C) 2;                      (D) 3.

**Giải:**

$$\text{Ta có: } f'(x) = 0 \Leftrightarrow \begin{cases} x = 0 \\ x = 1 \\ x = 2 \end{cases}$$

Bảng biến thiên:

x	$-\infty$	0	1	2	$+\infty$
y'		- 0 -	- 0 -	- 0 +	
y	$+\infty$	↘ CT ↗			$+\infty$

Vậy hàm số có 1 điểm cực tiểu duy nhất và không có điểm đại.

$\Rightarrow$  **Chọn (B).**



**Lưu ý:** Tránh vội kết luận hàm số có 3 điểm cực trị vì  $f'(x) = 0$  có 3 nghiệm. Vì  $x = 0$  và  $x = 1$  là các nghiệm bội của  $f'(x)$  ta nên lập bảng biến thiên để kết luận số điểm cực trị của hàm số  $y = f(x)$ .

**Bài tập 12** Hàm số  $y = x - \sin 2x + 1$

- (A) Nhận điểm  $x = -\frac{\pi}{6}$  làm điểm cực tiểu.  
 (B) Nhận điểm  $x = \frac{\pi}{2}$  làm điểm cực đại.  
 (C) Nhận điểm  $x = -\frac{\pi}{6}$  làm điểm cực đại.  
 (D) Nhận điểm  $x = -\frac{\pi}{2}$  làm điểm cực tiểu.



**Giải:**

TXĐ:  $D = \mathbb{R}$ .

Ta có:  $y' = 1 - 2\cos 2x, y''(x) = 4\sin 2x$ .

Vì  $y'\left(\frac{\pi}{2}\right) = 3 > 0$  nên  $x = \frac{\pi}{2}$  không là điểm cực đại.

$y'\left(-\frac{\pi}{6}\right) = 0; y''\left(-\frac{\pi}{6}\right) = -2\sqrt{3} < 0$  nên  $x = -\frac{\pi}{6}$  là điểm cực đại.

Vì  $y'\left(-\frac{\pi}{2}\right) = 3 > 0$  nên  $x = -\frac{\pi}{2}$  không là điểm cực tiểu.

$\Rightarrow$  Chọn (C).

**Bài tập 13** Để hàm số  $y = x^3 - 3mx^2 + 3(2m-1)x + 1$  có cực đại và cực tiểu thì  $m$  thỏa mãn:

- (A)  $m \neq 1$ ; (B)  $m \in \mathbb{R}$ ;  
 (C)  $m = 1$ ; (D) Không có giá trị của  $m$ .



**Giải:**

Hàm số có cực đại và cực tiểu  $\Leftrightarrow y'(x) = 3x^2 - 6mx + 3(2m-1) = 0$  có 2 nghiệm phân biệt

$\Leftrightarrow x^2 - 2mx + 2m - 1 = 0$  có 2 nghiệm phân biệt.

$\Leftrightarrow \Delta' = m^2 - 2m + 1 > 0 \Leftrightarrow (m-1)^2 > 0 \Leftrightarrow m \neq 1$ .

$\Rightarrow$  Chọn A.

**Bài tập 14** Điều kiện của  $m$  để hàm số  $y = (m+2)x^3 + 3x^2 + mx - 5$  có cực đại và cực tiểu là:

- (A)  $m \neq -1$ ; (B)  $-3 < m < 1$ ;  
 (C)  $m \neq -1$  và  $-3 < m < 1$ ; (D) Không có giá trị của  $m$ .

**Mega book Chuyên gia Sách luyện thi**



**Giải:**

Hàm số có cực đại và cực tiểu  $\Leftrightarrow y'(x) = 3(m+2)x^2 + 6x + m = 0$  có 2 nghiệm phân

$$\text{biệt} \Leftrightarrow \begin{cases} m+2 \neq 0 \\ \Delta' = -3m^2 - 6m + 9 > 0 \end{cases} \Leftrightarrow \begin{cases} m \neq -1 \\ -3 < m < 1 \end{cases}$$

**Vậy chọn C.**

**Chú ý:** Đối với bài này để  $y'(x) = 0$  có 2 nghiệm phân biệt thì điều kiện cần là  $y'(x)$  phải là 1 tam thức bậc 2 nên hệ số  $a = m + 2 \neq 0$ .

**Bài tập 15** Điều kiện của  $m$  để hàm số  $y = \frac{mx^2 + (2 - m^2)x - (2m + 1)}{x - m}$  có cực trị là:

(A)  $m < 0$ ;

(B)  $m < -1$ ;

(C)  $-1 < m < 0$ ;

(D) Không có giá trị của  $m$ .



**Giải:**

+ Nếu  $m = 0$  thì  $y = \frac{2x - 1}{x}$ . Khi đó ta có:  $y' = \frac{1}{x^2} > 0 \forall x \neq 0$

Hàm số không có cực trị.

+ Nếu  $m \neq 0$  thì hàm số có cực trị  $\Leftrightarrow y' = \frac{mx^2 - 2m^2x + m^3 + 1}{(x - m)^2} = 0$

có 2 nghiệm phân biệt \_\_\_\_\_

$\Leftrightarrow g(x) = mx^2 - 2m^2x + m^3 + 1 = 0$  có 2 nghiệm phân biệt khác  $m$

$$\Leftrightarrow \begin{cases} m \neq 0 \\ \Delta = -m > 0 \Leftrightarrow m < 0. \\ g(m) = 1 \neq 0 \end{cases}$$

$\Rightarrow$  **Chọn A.**

**Bài tập 16** Phương trình đường thẳng đi qua cực đại, cực tiểu của hàm số

$f(x) = x^3 + 3x^2 - 9x + 6$  là:

(A)  $x = 1$ ;

(B)  $y = x + 1$ ;

(C)  $x = -3$ ;

(D)  $y = -8x + 9$ .



**Giải:**

Ta có:  $f'(x) = 3x^2 + 6x - 9 = 3(x^2 + 2x - 3)$

$$f'(x) = 0 \Leftrightarrow x^2 + 2x - 3 = 0 \Leftrightarrow \begin{cases} x = 1 \\ x = -3 \end{cases}$$

$\Rightarrow$  Hàm số  $y = f(x)$  đạt cực trị tại  $x = 1$  và  $x = -3$ .

$$f''(x) = 6x + 6 = 6(x + 1) \Rightarrow \begin{cases} f''(1) = 12 > 0 \\ f''(-3) = -12 < 0 \end{cases} \Rightarrow f_{\text{CD}} = f(-3) = 33; f_{\text{CT}} = f(1) = 1$$

Phương trình đường thẳng đi qua CD, CT là:  $y = -8x + 9$ .

$\Rightarrow$  Chọn (D).

**Lưu ý:** Ta có thể viết phương trình đường thẳng qua CD, CT bằng cách lấy  $y$  chia cho  $y'$  được kết quả như sau:

$y = y' \cdot q(x) + r(x)$ . Khi đó:  $y = r(x)$  là đường thẳng qua CD, CT.



B. Vượt chướng ngại vật

**Bài tập 17:** Điều kiện của  $m$  để hàm số  $y = \frac{1}{3}x^3 + (m+2)x^2 + 5(m+1)x + m^2$  đạt cực trị tại  $x_1, x_2$  thỏa mãn  $1 < x_1 < x_2$  là:

(A)  $m \in \left(-\infty; \frac{1-\sqrt{5}}{2}\right) \cup \left(\frac{1+\sqrt{5}}{2}; +\infty\right)$ ; (B)  $m < -2$ ;

(C)  $m < -\frac{10}{7}$ ; (D) Không có giá trị của  $m$ .



**Giải:**

Yêu cầu của bài toán  $\Leftrightarrow y'(x) = x^2 + 2(m+2)x + 5(m+1) = 0$  có 2 nghiệm phân biệt  $x_1, x_2$  thỏa mãn:  $1 < x_1 < x_2$

$$\Leftrightarrow \begin{cases} \Delta' = m^2 - m - 1 > 0 \\ 1 \cdot y'(1) > 0 \\ 1 < \frac{S}{2} \end{cases} \Leftrightarrow \begin{cases} m < \frac{1-\sqrt{5}}{2} \\ m > \frac{1+\sqrt{5}}{2} \\ 7m + 10 > 0 \Rightarrow \text{vô nghiệm.} \\ 1 < -m - 1 \end{cases}$$

$\Rightarrow$  Không có giá trị của  $m$  thỏa mãn.

$\Rightarrow$  Chọn D.

**Bài tập 18** Điều kiện của tham số  $m$  để hàm số  $y = f(x) = x^3 - 3mx^2 + 3(m^2 - 1)x + m$  đạt cực tiểu tại  $x = 2$  là:

- (A)  $m = 3$ ; (B)  $m = 1$ ;  
 (C)  $m = 1$  và  $m = 3$ ; (D)  $1 \leq m \leq 3$ .



**Giải:**

Ta có:  $y' = f'(x) = 3x^2 - 6mx + 3(m^2 - 1)$

$y'' = f''(x) = 6x - 6m$

Điều kiện cần:

Để hàm số có cực tiểu tại  $x = 2$  thì  $f'(2) = 0 \Leftrightarrow 3 \cdot 2^2 - 6m \cdot 2 + 3(m^2 - 1) = 0$

$\Leftrightarrow 3m^2 - 12m + 9 = 0 \Leftrightarrow m^2 - 4m + 3 = 0 \Leftrightarrow \begin{cases} m = 1 \\ m = 3 \end{cases}$

Điều kiện đủ:

+ Với  $m = 1$  thì  $f'(x) = 3x^2 - 6x = 0 \Leftrightarrow \begin{cases} x = 0 \\ x = 2 \end{cases}$

$f'(x) > 0 \Leftrightarrow 3x^2 - 6x > 0 \Leftrightarrow \begin{cases} x < 0 \\ x > 2 \end{cases} \Rightarrow$  Hàm số đồng biến trên  $(-\infty; 0) \cup (2; +\infty)$

$f'(x) < 0 \Leftrightarrow 0 < x < 2 \Rightarrow$  Hàm số nghịch biến trên  $(0; 2)$

Bảng biến thiên:

x	$-\infty$	0	2	$+\infty$
f	+	0	-	0
f		CD		CT
	$-\infty$			$+\infty$

Từ bảng biến thiên ta thấy hàm số đạt cực tiểu tại  $x = 2$ .

+ Với  $m = 3$  thì  $f'(x) = 3x^2 - 18x + 24 = 0 \Leftrightarrow x^2 - 6x + 8 = 0 \Leftrightarrow \begin{cases} x = 2 \\ x = 4 \end{cases}$

$f'(x) > 0 \Leftrightarrow \begin{cases} x > 4 \\ x < 2 \end{cases} \Rightarrow$  Hàm số đồng biến trên  $(-\infty; 2) \cup (4; +\infty)$

$f'(x) < 0 \Leftrightarrow 2 < x < 4 \Rightarrow$  Hàm số nghịch biến trên  $(2; 4)$



Bảng biến thiên:

x	$-\infty$	2	4	$+\infty$		
f'		+	0	-	0	+
f						

$\swarrow$  CD  $\searrow$   
 $-\infty$  CT  $+\infty$

Từ bảng biến thiên ta thấy hàm số đạt cực đại tại  $x = 2$ .Vậy  $m = 1$ . $\Rightarrow$  Chọn B.**Bài tập 19** Hàm số  $f(x) = x^4 + 8mx^3 + 3(2m+1)x^2 - 4$  chỉ có cực tiểu mà không có cực đại khi:

(A)  $m = -\frac{1}{2}$ ;



(B)  $m \in \left[ \frac{1-\sqrt{7}}{6}; \frac{1+\sqrt{7}}{6} \right]$ ;

(C)  $m \in \left[ \frac{1-\sqrt{7}}{6}; \frac{1+\sqrt{7}}{6} \right] \cup \left\{ -\frac{1}{2} \right\}$

(D) Không có giá trị của  $m$ .

Download Giải: | Đọc Sách Online

Ta có:  $f'(x) = 4x^3 + 24mx^2 + 6(2m+1)x = 2x[2x^2 + 12mx + 3(2m+1)]$ 

$$f'(x) = 0 \Leftrightarrow \begin{cases} x = 0 \\ g(x) = 2x^2 + 12mx + 3(2m+1) = 0 \end{cases}$$

Ta có:  $\Delta' = 6(6m^2 - 2m - 1)$ 

Xảy ra các khả năng sau:

1) Nếu  $\Delta' \leq 0 \Leftrightarrow 6(6m^2 - 2m - 1) \leq 0 \Leftrightarrow \frac{1-\sqrt{7}}{6} \leq m \leq \frac{1+\sqrt{7}}{6} \Rightarrow 2g(x) \geq 0 \forall x \in \mathbb{R}$

 $\Rightarrow f'(x)$  cùng dấu với  $2x$  tức là triệt tiêu và đổi dấu tại  $x = 0$ .Mà  $f''(0) = 6(2m+1) > 0 \forall x \in I \Rightarrow$  Hàm số chỉ có cực tiểu mà không có cực đại.

2) Nếu  $\begin{cases} \Delta' > 0 \\ g(0) = 0 \end{cases} \Leftrightarrow \begin{cases} 6(6m^2 - 2m - 1) > 0 \\ 3(2m+1) = 0 \end{cases} \Leftrightarrow m = -\frac{1}{2}$

Khi đó  $f'(x) = 2x(2x^2 - 6x) = 4x^2(x-3) = 0 \Leftrightarrow \begin{cases} x = 0 \\ x = 3 \end{cases}$

Lập bảng biến thiên:

x	$-\infty$	0	3	$+\infty$	
$f'(x)$	-	0	-	0	+
$f(x)$	$+\infty$			$+\infty$	

CT

Nhìn vào bảng biến thiên suy ra hàm số chỉ có cực tiểu mà không có cực đại.

3) Nếu  $\begin{cases} \Delta' > 0 \\ g(0) \neq 0 \end{cases}$  thì  $f'(x) = 0$  có 3 nghiệm phân biệt  $x_1 < x_2 < x_3$

$\Rightarrow$  có bảng biến thiên như sau:

x	$-\infty$	$x_1$	$x_2$	$x_3$	$+\infty$		
$f'(x)$	-	0	+	0	-	0	+
$f(x)$	$+\infty$						$+\infty$

CT      CĐ      CT

Nhìn vào bảng biến thiên suy ra hàm số có cực đại nên không thỏa mãn yêu cầu của bài toán.

Vậy  $m \in \left[ \frac{1-\sqrt{7}}{6}; \frac{1+\sqrt{7}}{6} \right] \cup \left\{ -\frac{1}{2} \right\}$  thì hàm số chỉ có cực tiểu mà không có cực đại.

$\Rightarrow$  Chọn C.

**Bài tập 20** Tìm  $m$  để hàm số  $f(x) = x^3 - 3x^2 + mx - 1$  có hai điểm cực trị  $x_1, x_2$  thỏa mãn  $x_1^2 + x_2^2 = 3$ .

(A)  $m < 3$ ;

(B)  $m = \frac{3}{2}$ ;

(C)  $m \leq 3$ ;

(D) Không có giá trị của  $m$ .



**Giải:**

Hàm số đã cho xác định với mọi  $x \in \mathbb{R}$ .

Ta có:  $f'(x) = 3x^2 - 6x + m$ .

Hàm số có hai điểm cực trị khi và chỉ khi phương trình  $3x^2 - 6x + m = 0$  có hai nghiệm phân biệt, tức là:  $\Delta' = 9 - 3m > 0 \Leftrightarrow m < 3$ .



Ta có:  $x_1^2 + x_2^2 = 3 \Leftrightarrow (x_1 + x_2)^2 - 2x_1x_2 = 3 \Leftrightarrow 4 - 2 \cdot \frac{m}{3} = 3 \Leftrightarrow m = \frac{3}{2}$  (thỏa mãn).

Vậy m cần tìm là:  $m = \frac{3}{2}$ .

$\Rightarrow$  Chọn (B).

**Bài tập 21:** Tập tất cả các giá trị của tham số a để hàm số

$f(x) = \frac{4}{3}x^3 - 2(1 - \sin a)x^2 - (1 + \cos 2a)x + 1$  đạt cực trị tại  $x_1, x_2$  thỏa mãn

$x_1^2 + x_2^2 = 1$  là:

(A)  $\left\{ -\frac{\pi}{2} + k2\pi \mid k \in \mathbb{Z} \right\}$ .

(B)  $\left\{ -\frac{\pi}{2} + k2\pi, \frac{\pi}{6} + k2\pi, \frac{5\pi}{6} + k2\pi \mid k \in \mathbb{Z} \right\}$ .

(C)  $\left\{ \frac{\pi}{6} + k2\pi \mid k \in \mathbb{Z} \right\}$ .

(D)  $\left\{ \frac{5\pi}{6} + k2\pi \mid k \in \mathbb{Z} \right\}$ .



[downloaadsachmienphi.com](https://downloaadsachmienphi.com)



Giải:

Xét phương trình:  $f'(x) = 4x^2 - 2(1 - \sin a)x - 1 - \cos 2a = 0$

Để hàm số  $y = f(x)$  đạt cực trị tại  $x_1, x_2$

thì  $\Delta' = (1 - \sin a)^2 + 4(1 + \cos 2a) > 0 \Leftrightarrow (1 - \sin a)^2 + 8\sin^2 a > 0$

$\Rightarrow f'(x) = 0$  có 2 nghiệm phân biệt  $x_1, x_2$  và hàm số đạt cực trị tại

$$x_1, x_2 \Rightarrow \begin{cases} x_1 + x_2 = \frac{1 - \sin a}{2} \\ x_1 x_2 = -1 - \cos 2a \end{cases}$$

Ta có:  $x_1^2 + x_2^2 = 1 \Leftrightarrow (x_1 + x_2)^2 - 2x_1x_2 = 1 \Leftrightarrow \frac{(1 - \sin a)^2}{4} + 2\left(\frac{1 + \cos 2a}{4}\right) = 1$

$$\Leftrightarrow 3\sin^2 a + 2\sin a - 1 = 0 \Leftrightarrow \begin{cases} \sin a = -1 \\ \sin a = \frac{1}{2} \end{cases} \Leftrightarrow \begin{cases} a = -\frac{\pi}{2} + k2\pi \\ a = \frac{\pi}{6} + k2\pi \\ a = \frac{5\pi}{6} + k2\pi \end{cases} \quad (k \in \mathbb{Z})$$

$\Rightarrow$  Chọn B.



**Bài tập 22:** Cho hàm số  $y = \frac{1}{3}x^3 - (m-1)x^2 + 3(m-2)x + \frac{4}{3}$ . Tất cả các giá trị của  $m$  để hàm số có cực đại, cực tiểu tại  $x_1, x_2$  thỏa mãn  $x_1 + 2x_2 = 1$  là:

- (A)  $m = 2$ ; (B)  $m = \frac{2}{3}$ ;  
 (C)  $m = 2$  và  $m = \frac{2}{3}$ ; (D) Không có giá trị của  $m$ .



**Giải:**

TXĐ:  $D = \mathbb{R}$ .

$$y' = mx^2 - 2(m-1)x + 3(m-2).$$

Hàm số có cực đại, cực tiểu tại  $x_1, x_2 \Leftrightarrow y' = 0$  có hai nghiệm phân biệt  $x_1, x_2$ .

$$\Leftrightarrow \begin{cases} m \neq 0 \\ \Delta' = (m-1)^2 - 3m(m-2) > 0 \end{cases} \Leftrightarrow \begin{cases} m \neq 0 \\ -2m^2 + 4m + 1 > 0 \end{cases}$$

$$\Leftrightarrow \begin{cases} m \neq 0 \\ \frac{2-\sqrt{6}}{2} < m < \frac{2+\sqrt{6}}{2} \end{cases} \quad (*)$$

Theo Định lí Viet ta có:  $\begin{cases} x_1 + x_2 = \frac{2(m-1)}{m} \\ x_1 x_2 = \frac{3(m-2)}{m} \end{cases}$

Mà theo giả thiết:  $x_1 + 2x_2 = 1 \Rightarrow \begin{cases} x_1 = \frac{3m-4}{m} \\ x_2 = \frac{2-m}{m} \end{cases}$

$$\left(\frac{3m-4}{m}\right) \cdot \left(\frac{2-m}{m}\right) = \frac{3(m-2)}{m}$$

$$\Rightarrow 3m^2 - 8m + 4 = 0 \Leftrightarrow \begin{cases} m = \frac{2}{3} \text{ (thỏa mãn (*))} \\ m = 2 \end{cases}$$

Vậy giá trị cần tìm của  $m$  là:  $m = \frac{2}{3}$  hoặc  $m = 2$ .

$\Rightarrow$  Chọn C.

**Bài tập 23:** Giá trị của  $m$  để hàm số  $f(x) = x^3 - 3mx^2 + 4m^3$  có CĐ, CT đối xứng nhau qua đường thẳng (D):  $y = x$  là:

- (A)  $m = \frac{\sqrt{2}}{2}$ ; (B)  $m = -\frac{\sqrt{2}}{2}$ ; (C)  $m = 0$ ; (D)  $m \in \left\{0; \frac{\sqrt{2}}{2}; -\frac{\sqrt{2}}{2}\right\}$ .

**Giải:**Hàm số có CĐ, CT  $\Leftrightarrow f'(x) = 3x^2 - 6mx = 0$  có 2 nghiệm phân biệt

$$\Leftrightarrow \Delta' = 9m^2 > 0 \Leftrightarrow m \neq 0$$

Thực hiện phép chia  $f(x)$  cho  $f'(x)$  ta có:  $f(x) = \frac{1}{3}(x-m)f'(x) - 2m^2x + 4m^3$ Với  $m \neq 0$  thì  $f'(x) = 0$  có 2 nghiệm phân biệt  $x_1, x_2$  và hàm số  $f(x)$  đạt cực trị tại  $x_1, x_2$ .

Do 
$$\begin{cases} f'(x_1) = 0 \\ f'(x_2) = 0 \end{cases} \text{ nên } \begin{cases} y_1 = f(x_1) = -2m^2x_1 + 4m^3 \\ y_2 = f(x_2) = -2m^2x_2 + 4m^3 \end{cases}$$

Suy ra đường thẳng đi qua CĐ, CT có phương trình:  $(d'): y = -2m^2x + 4m^3$ Các điểm cực trị  $A(x_1; y_1); B(x_2; y_2)$  đối xứng nhau qua  $(D): y = x \Leftrightarrow (d) \perp (d')$ và trung điểm  $I$  của  $AB$  phải thuộc  $(D)$ 

$$\Leftrightarrow \begin{cases} -2m^2 = -1; I(m; 2m^3) \\ 2m^3 = m \end{cases} \Leftrightarrow \begin{cases} m = 0 \\ m(2m^2 - 1) = 0 \end{cases} \Leftrightarrow m = 0.$$

 $\Rightarrow$  **Chọn C.****Chú ý:** Hai đường thẳng vuông góc với nhau thì tích của hai hệ số góc bằng  $-1$ .

Trong các bài toán khác, chẳng hạn: Hai đường thẳng song song với nhau thì có hệ số góc bằng nhau.



Download Sách Hay | Đọc Sách Online

**Bài tập 24** Cho hàm số  $f(x) = \frac{1}{3}x^3 - mx^2 + x - 2m^2$ . Giá trị của tham số  $m$  để hàm số đạt cực trị tại ít nhất một điểm lớn hơn 2 là:

- (A)  $m > \frac{5}{4}$ ; (B)  $m \in (-\infty; -1) \cup \left(1; \frac{5}{4}\right]$ .
- (C)  $m \in (-\infty; -1) \cup (1; +\infty)$ ; (D) Không có giá trị của  $m$  thỏa mãn.

**Giải:**Ta có:  $f'(x) = x^2 - 2mx + 1$ .Hàm số đạt cực trị tại ít nhất 1 điểm  $> 2 \Leftrightarrow f'(x) = 0$  có 2 nghiệm phân biệt  $x_1, x_2$  thỏa mãn:

$$\begin{cases} x_1 < 2 < x_2 \\ 2 \leq x_1 < x_2 \end{cases} \Leftrightarrow \begin{cases} 1.f'(2) < 0 \\ \Delta' > 0 \\ 1.f'(2) \geq 0 \\ 2 < \frac{S}{2} \end{cases} \Leftrightarrow \begin{cases} 5 - 4m < 0 \\ m^2 - 1 > 0 \\ 5 - 4m \geq 0 \\ 2 < m \end{cases} \Leftrightarrow \begin{cases} m > 1 \\ m < -1 \end{cases}$$

**Vậy chọn C.**

**Bài tập 25** Cho hàm số  $y = x^3 - 3mx^2 + 3(m^2 - 1)x - m^2 - 1$ . Điều kiện của tham số  $m$  để hàm số có hai cực trị trái dấu nhau là:

- (A)  $-1 < m < 1$ ; (B)  $m \in \mathbb{R}$ ;  
 (C)  $m = 0$ ; (D) Không có giá trị của  $m$ .



**Giải:**

TXĐ:  $D = \mathbb{R}$ .

$$y' = 3x^2 - 6mx + 3(m^2 - 1).$$

$$\text{Ta có: } y' = 0 \Leftrightarrow g(x) = 3x^2 - 6mx + 3(m^2 - 1) = 0.$$

Ta có:  $\Delta' = 9m^2 - 9m^2 + 9 = 9 > 0 \forall m \Rightarrow$  hàm số luôn có cực đại, cực tiểu tại  $x_1, x_2$ .

Hàm số có hai cực trị trái dấu  $\Leftrightarrow x_1 < 0 < x_2$

$$\Leftrightarrow 3y'(0) < 0 \Leftrightarrow 9(m^2 - 1) < 0 \Leftrightarrow -1 < m < 1.$$

Vậy với  $-1 < m < 1$  thì hàm số có hai cực trị trái dấu.

$\Rightarrow$  **Chọn A.**

**Bài tập 26** Cho hàm số  $f(x) = \frac{1}{3}x^3 - mx^2 + x - 2m^2$ . Trong các mệnh đề sau, mệnh đề nào là SAI?

- (A) Hàm số có cực đại, cực tiểu khi  $m \in (-\infty; -1) \cup (1; +\infty)$ .  
 (B) Hàm số đạt cực trị tại ít nhất một điểm lớn hơn 2 khi  $m \in (-\infty; -1) \cup (1; +\infty)$ .  
 (C) Nếu  $x_1, x_2$  là hai điểm cực trị của hàm số thì giá trị lớn nhất của  $A = |x_1x_2 - 2(x_1 + x_2)|$  là 4.  
 (D) Nếu  $x_1, x_2$  là hai điểm cực trị của hàm số thì biểu thức  $A = |x_1x_2 - 2(x_1 + x_2)|$  đạt giá trị lớn nhất khi  $m = 3$ .



**Giải:**

$$+ \text{ Ta có: } f'(x) = x^2 - 2mx + 1.$$

Hàm số có cực đại, cực tiểu  $\Leftrightarrow f'(x) = 0$  có 2 nghiệm phân biệt

$$\Leftrightarrow \Delta' = m^2 - 1 > 0 \Leftrightarrow \begin{cases} m > 1 \\ m < -1 \end{cases} \Rightarrow \text{(A) đúng.}$$

+ Hàm số đạt cực trị tại ít nhất 1 điểm  $> 2 \Leftrightarrow f'(x) = 0$  có 2 nghiệm phân biệt  $x_1, x_2$  thỏa mãn:

$$\begin{cases} x_1 < 2 < x_2 \\ 2 \leq x_1 < x_2 \end{cases} \Leftrightarrow \begin{cases} 1.f'(2) < 0 \\ \Delta' > 0 \\ 1.f'(2) \geq 0 \\ 2 < \frac{S}{2} \end{cases}$$



$$\Leftrightarrow \begin{cases} 5 - 4m < 0 \\ m^2 - 1 > 0 \\ 5 - 4m \geq 0 \\ 2 < m \end{cases} \Leftrightarrow \begin{cases} m > 1 \\ m < -1 \end{cases}$$

$\Rightarrow$  (B) đúng.

+ Theo Định lí Viet ta có:  $\begin{cases} x_1 + x_2 = 2m \\ x_1 x_2 = -2m^2 \end{cases}$ .

Khi đó:  $A = |x_1 x_2 - 2(x_1 + x_2)| = |-m^2 - 4m| = |-(m+2)^2 + 4| \leq 4$ , dấu "=" xảy ra  $\Leftrightarrow m = -2$

Vậy với  $m = -2 \in (-\infty; -1) \cup (1; +\infty)$  thì  $\text{Max} A = 4$ .

$\Rightarrow$  (C) đúng, (D) sai.

$\Rightarrow$  Chọn D.



**Đ. Về đích**

**Bài tập 27**

Cho hàm số  $y = x^3 - 3(m+1)x^2 + 9x - m - 2$ . Điều kiện của tham số  $m$  để hàm

số đã cho đạt cực trị tại  $x_1$  và  $x_2$  thỏa mãn  $|x_1 - x_2| \leq 2$  là:

(A)  $m \in (-\infty; -1 - \sqrt{3}) \cup (-1 + \sqrt{3}; +\infty)$ ;

(B)  $m \in [-3; -1 - \sqrt{3}) \cup (-1 + \sqrt{3}; 1]$ ;

(C)  $m \in [-3; 1]$ ;

(D) Không có giá trị của  $m$ .



**Giải:**

TXĐ:  $D = \mathbb{R}$ .

$$y' = 3x^2 - 6(m+1)x + 9.$$

Hàm số đạt cực đại, cực tiểu tại  $x_1, x_2 \Leftrightarrow$  phương trình  $y' = 0$

có hai nghiệm phân biệt  $x_1, x_2$ .

$\Leftrightarrow$  Phương trình  $x^2 - 2(m+1)x + 3 = 0$  có hai nghiệm phân biệt  $x_1, x_2$ .

$$\Leftrightarrow \Delta' = (m+1)^2 - 3 > 0 \Leftrightarrow \begin{cases} m > -1 + \sqrt{3} \\ m < -1 - \sqrt{3} \end{cases} \quad (1)$$

Theo Định lí Viet ta có:  $\begin{cases} x_1 + x_2 = 2(m+1) \\ x_1 x_2 = 3 \end{cases}$ .

Khi đó:  $|x_1 - x_2| \leq 2 \Leftrightarrow (x_1 + x_2)^2 - 4x_1 x_2 \leq 4$

$$\Leftrightarrow 4(m+1)^2 - 12 \leq 4 \Leftrightarrow (m+1)^2 \leq 4 \Leftrightarrow -3 \leq m \leq 1 \quad (2)$$

Từ (1) và (2) suy ra giá trị của  $m$  cần tìm là:  $m \in [-3; -1 - \sqrt{3}) \cup (-1 + \sqrt{3}; 1]$ .

$\Rightarrow$  Chọn B.

**Bài tập 28** Cho hàm số  $y = x^3 - 3mx^2 + 3(m^2 - 1)x - m^3 + m$ . Để hàm số có các cực trị thỏa mãn điều kiện khoảng cách từ điểm cực đại đến gốc tọa độ  $O$  bằng 2 lần khoảng cách từ điểm cực tiểu của đồ thị hàm số đến gốc tọa độ  $O$  thì điều kiện của tham số  $m$  là:

(A)  $m = -3$  hoặc  $m = -\frac{1}{3}$ ;

(B)  $m = -3$ ;

(C)  $m = -\frac{1}{3}$ ;

(D) Không có giá trị của  $m$ .



**Giải:**

TXĐ:  $D = \mathbb{R}$ .

$$y' = 3x^2 - 6mx + 3(m^2 - 1).$$

Để hàm số có hai cực trị thì  $y' = 0$  có hai nghiệm phân biệt  $\Leftrightarrow x^2 - 2mx + m^2 - 1 = 0$  có hai nghiệm phân biệt.

$$\Leftrightarrow \Delta = m^2 - (m^2 - 1) = 1 > 0 \forall m.$$

Cực đại là  $A(m - 1; 2 - 2m)$ , cực tiểu là  $B(m + 1; -2 - 2m)$ .

$$\text{Ta có: } OA = 2OB \Leftrightarrow OA^2 = 4OB^2 \Leftrightarrow (m - 1)^2 + (2 - 2m)^2 = 4[(m + 1)^2 + (-2 - 2m)^2]$$

$$\Leftrightarrow 5(m - 1)^2 = 20(m + 1)^2 \Leftrightarrow \begin{cases} m - 1 = 2(m + 1) \\ m - 1 = -2(m + 1) \end{cases} \Leftrightarrow \begin{cases} m = -3 \\ m = -\frac{1}{3} \end{cases}$$

Vậy  $m$  cần tìm là:  $m = -3$  hoặc  $m = -\frac{1}{3}$ .

$\Rightarrow$  Chọn A.

**Bài tập 29** [Đề minh họa kì thi THPTQG năm 2017]

Tìm tất cả các giá trị thực của tham số  $m$  sao cho đồ thị của hàm số  $y = x^4 + 2mx^2 + 1$  có ba điểm cực trị tạo thành một tam giác vuông cân.

(A)  $m = -\frac{1}{\sqrt[3]{9}}$ ;

(B)  $m = -1$ ;

(C)  $m = \frac{1}{\sqrt[3]{9}}$ ;

(D)  $m = 1$ .



**Giải:**

TXĐ:  $D = \mathbb{R}$ .

$$\text{Ta có: } y' = 4x^3 + 4mx = 4x(x^2 + m).$$

Để hàm số có ba điểm cực trị thì  $y' = 0$  có 3 nghiệm phân biệt  $\Leftrightarrow m < 0$ .

Khi đó các điểm cực trị là:  $A(0;1), B(\sqrt{-m}; -m^2 + 1), C(-\sqrt{-m}; -m^2 + 1)$ .

$\Rightarrow$  Tam giác ABC cân tại A.

Ta có:  $\overline{AC}(-\sqrt{-m}; -m^2), \overline{AB}(\sqrt{-m}; -m^2)$ .

Để ABC vuông cân thì  $AC \perp AB \Leftrightarrow \overline{AC} \cdot \overline{AB} = 0 \Leftrightarrow -\sqrt{-m} \cdot \sqrt{-m} + (-m^2)(-m^2) = 0$

$$\Leftrightarrow m + m^4 = 0 \Leftrightarrow m(1 + m^3) = 0 \Leftrightarrow \begin{cases} m = 0 \\ m = -1 \end{cases}$$

Vì  $m \neq 0$  nên  $m = -1$ .

$\Rightarrow$  Chọn (B).

**Nhận xét:** Có thể sử dụng tính chất: Hàm số  $y = ax^4 + bx^2 + c$  có 3 cực trị  $\Leftrightarrow ab < 0$  và có 1 cực trị  $\Leftrightarrow ab \leq 0$  để loại trừ phương án (C) và (D).

**Bài tập 30** Cho hàm số  $y = x^4 + 2mx^2 - m - 1$ , với  $m$  là tham số. Giá trị của  $m$  để hàm số có 3 điểm cực trị lập thành một tam giác đều là:

(A)  $m = 0$ ;

(C)  $m = 0$  và  $m = -\sqrt[3]{3}$ ;

(B)  $m = -\sqrt[3]{3}$ ;

(D) Không có giá trị của  $m$ .



Giải:

Ta có:  $y' = 4x^3 + 4mx = 4x(x^2 + m) = 0 \Leftrightarrow \begin{cases} x = 0 \\ x^2 = -m \end{cases}$

Hàm số có 3 điểm cực trị khi phương trình  $y' = 0$  có 3 nghiệm phân biệt  $\Rightarrow m < 0$  (\*)

$$\text{Với } m < 0 \text{ thì } y' = 0 \Leftrightarrow \begin{cases} x = 0 \Rightarrow y = -m - 1 \\ x = \sqrt{-m} \Rightarrow y = -m^2 - m - 1 \\ x = -\sqrt{-m} \Rightarrow y = -m^2 - m - 1 \end{cases}$$

$\Rightarrow A(0; -m - 1); B(\sqrt{-m}; -m^2 - m - 1); C(-\sqrt{-m}; -m^2 - m - 1)$

Ta thấy A thuộc Oy, B và C đối xứng qua Oy nên  $\Delta ABC$  cân tại A.

$\Delta ABC$  đều khi  $AB = AC \Leftrightarrow AB^2 = BC^2$  (1)

Ta có:  $\overline{AB} = (\sqrt{-m}; -m^2); \overline{BC} = (-2\sqrt{-m}; 0)$ , thay vào (1)

$$\Leftrightarrow -m + m^4 = -4m \Leftrightarrow m^4 = -3m \Leftrightarrow \begin{cases} m = 0 \\ m = -\sqrt[3]{3} \end{cases}$$

Đối chiếu với điều kiện (\*) ta được  $m = -\sqrt[3]{3}$  là giá trị cần tìm.

$\Rightarrow$  Chọn B.

**Nhận xét:** Có thể sử dụng tính chất: Hàm số  $y = ax^4 + bx^2 + c$  có 3 cực trị  $\Leftrightarrow ab < 0$  và có 1 cực trị  $\Leftrightarrow ab \leq 0$  để loại trừ phương án (A) và (C).

**Bài tập 31** Cho hàm số:  $y = x^4 - 2mx^2 + m - 1$ , với  $m$  là tham số. Để hàm số có 3 điểm cực trị, đồng thời các điểm cực trị của đồ thị tạo thành một tam giác có bán kính đường tròn ngoại tiếp bằng 2 thì  $m$  thỏa mãn:

(A)  $m = 1$ ;

(B)  $m = \frac{\sqrt{5}-1}{2}$ ;

(C)  $m = \frac{-\sqrt{5}-1}{2}$ ;

(D)  $m = \frac{\sqrt{5}-1}{2}$  và  $m = 1$ .

**Giải:**

$$\text{Ta có: } y' = 4x^3 - 4mx = 4x(x^2 - m) = 0 \Leftrightarrow \begin{cases} x = 0 \\ x^2 = m \end{cases}$$

Hàm số có 3 điểm cực trị khi phương trình  $y' = 0$  có 3 nghiệm phân biệt, tức là  $m > 0$  (\*)

Với  $m > 0$  thì

$$y' = 0 \Leftrightarrow \begin{cases} x = 0 \Rightarrow y = m - 1 \\ x = \sqrt{m} \Rightarrow y = -m^2 + m - 1 \\ x = -\sqrt{m} \Rightarrow y = -m^2 + m - 1 \end{cases} \Rightarrow A(0; m - 1); B(\sqrt{m}; -m^2 + m - 1);$$

$$C(-\sqrt{m}; -m^2 + m - 1)$$

Ta thấy  $A \in Oy$ , B và C đối xứng qua Oy nên  $\Delta ABC$  cân tại A.

Gọi H là trung điểm của BC  $\Rightarrow H(0; -m^2 + m - 1)$

$$S_{\Delta ABC} = \frac{AH \cdot BC}{2} = \frac{AB \cdot BC \cdot CA}{4R} \Rightarrow R = \frac{AB^2}{2 \cdot AH} \quad (1)$$

$$\text{Ta có: } \overline{AB}(\sqrt{m}; -m^2); \overline{AH}(0; -m^2) \Rightarrow \begin{cases} AB^2 = m + m^4 \\ AH = m^2 \end{cases} \text{ . Khi đó:}$$

$$(1) \Leftrightarrow 2 = \frac{m + m^4}{m^2} \Leftrightarrow m^3 - 2m + 1 = 0 \Leftrightarrow (m - 1)(m^2 + m - 1) = 0 \Leftrightarrow \begin{cases} m = 1 \\ m = \frac{-1 \pm \sqrt{5}}{2} \end{cases}$$

Đối chiếu với điều kiện (\*) ta được  $m = 1$  và  $m = \frac{\sqrt{5}-1}{2}$  là các giá trị cần tìm.

$\Rightarrow$  Chọn D.

**Chú ý:** Các công thức tính diện tích tam giác:  $S = \frac{1}{2}ah = \frac{abc}{4R} = \frac{1}{2}ab \sin C = \dots$

**Bài tập 32** Cho hàm số  $y = \frac{x^2 - mx + m}{x - m}$  ( $m \neq 0$ ). Điều kiện của  $m$  để hàm số có CĐ và CT nằm về 2 phía của Ox là:

(A)  $0 < m < 4$ ;

(B)  $m > 0$ ;

(C)  $m < 4$ ;

(D)  $m > 4$ .



**Giải:**

Hàm số có CĐ, CT  $\Leftrightarrow y' = \frac{x^2 - 2mx + m^2 - m}{(x - m)^2} = 0$  có 2 nghiệm phân biệt

$\Leftrightarrow g(x) = x^2 - 2mx + m^2 - m = 0$  có 2 nghiệm phân biệt khác

$$m. \Leftrightarrow \begin{cases} \Delta' = m > 0 \\ g(m) = -m \neq 0 \end{cases} \Leftrightarrow m > 0$$

Sử dụng Bổ đề: Nếu  $y = \frac{u(x)}{v(x)}$  có  $\begin{cases} y'(x_0) = 0 \\ v(x_0) \neq 0 \end{cases}$

thì  $y(x_0) = \frac{u(x_0)}{v(x_0)} = \frac{u'(x_0)}{v'(x_0)}$  (đã được chứng minh)

Với  $m > 0$  thì  $g(x) = 0$  hay  $y'(x) = 0$  có 2 nghiệm phân biệt  $x_1, x_2$ , đồng thời hàm số đạt cực trị tại  $x_1, x_2$ .

$$\text{Đặt } \begin{cases} u(x) = x^2 - mx + m \\ v(x) = x - m \end{cases}$$

$$\text{Do } \begin{cases} y'(x_1) = 0 \\ y'(x_2) = 0 \end{cases} \text{ nên } \begin{cases} y_1 = y(x_1) = \frac{u(x_1)}{v(x_1)} = \frac{u'(x_1)}{v'(x_1)} = 2x_1 - m \\ y_2 = y(x_2) = \frac{u(x_2)}{v(x_2)} = \frac{u'(x_2)}{v'(x_2)} = 2x_2 - m \end{cases}$$

$$\text{Ta có: } y_{\text{CĐ}} \cdot y_{\text{CT}} = y_1 \cdot y_2 = (2x_1 - m)(2x_2 - m) = 4x_1x_2 - 2m(x_1 + x_2) + m^2 \\ = 4(m^2 - m) - 2m \cdot 2m + m^2 = m^2 - 4m$$

Các điểm CĐ, CT nằm về 2 phía của trục Ox

$$\Leftrightarrow \begin{cases} m > 0 \\ m^2 - 4m < 0 \end{cases} \Leftrightarrow \begin{cases} m > 0 \\ m(m - 4) < 0 \end{cases} \Leftrightarrow 0 < m < 4$$

$\Rightarrow$  Chọn A.

- **Chú ý:**

+ Đối với bài toán các điểm CĐ, CT nằm về 2 phía của trục Ox thì  $y_{\text{CĐ}} \cdot y_{\text{CT}} < 0$

+ Đối với bài toán các điểm CĐ, CT nằm về cùng 1 phía của trục Ox thì  $y_{\text{CĐ}} \cdot y_{\text{CT}} > 0$

**Bài tập 33** Điều kiện của  $m$  để  $y = \frac{2mx^2 + (4m^2 + 1)x + 2m + 32m^3}{x + 2m}$  có 1 cực trị thuộc góc

phần tư thứ II và 1 cực trị thuộc góc phần tư thứ IV trên mặt phẳng tọa độ là:

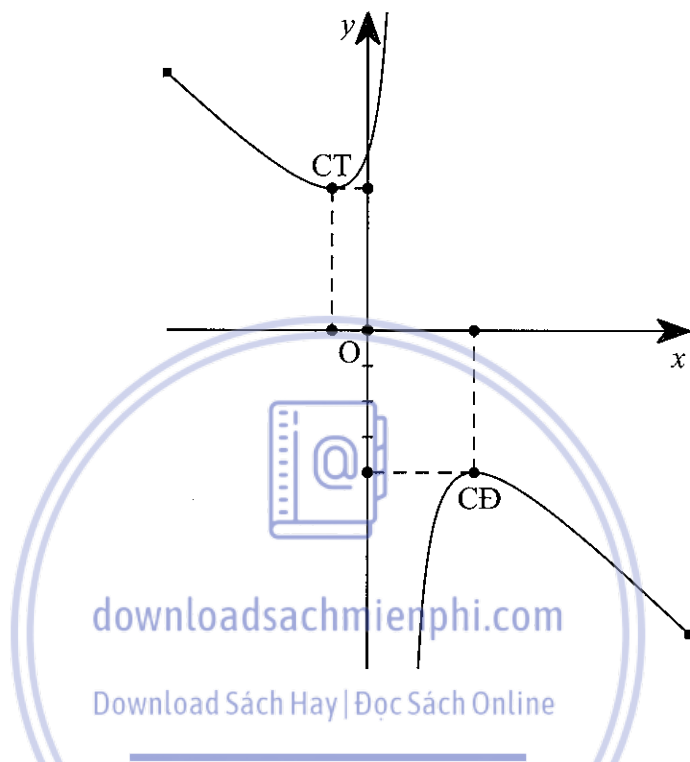
(A)  $m \neq 0$ ; (B)  $m < -\frac{1}{2\sqrt{5}}$  hoặc  $m > \frac{1}{2\sqrt{5}}$ ;

(C)  $-\frac{1}{2\sqrt{5}} < m < \frac{1}{2\sqrt{5}}$ ; (D) Không có giá trị của  $m$ .

**Giải:**

$$\text{Hàm số có CĐ, CT} \Leftrightarrow y' = \frac{2mx^2 + 8m^2x - 24m^3}{(x+2m)^2} = \frac{g(x)}{(x+2m)^2} = 0$$

có 2 nghiệm phân biệt.

Yêu cầu của bài toán  $\Leftrightarrow$  Đồ thị có dạng như hình vẽ:

$$\Leftrightarrow g(x) = 0 \text{ có nghiệm } x_1 = x_{CT} < 0 < x_2 = x_{CĐ} \quad (1)$$

$$\text{và } \frac{2mx^2 + (4m^2 + 1)x + 2m + 32m^3}{x + 2m} = 0 \text{ vô nghiệm} \quad (2)$$

$$\text{Ta có: } (1) \Leftrightarrow 2m \cdot g(0) = -48m^4 < 0 \Leftrightarrow m \neq 0 \quad (3)$$

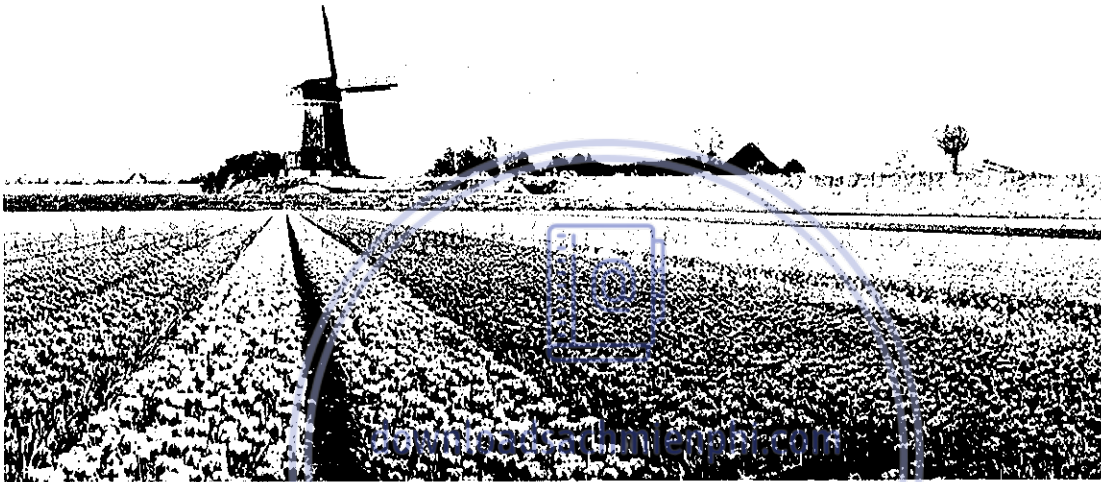
$$(2) \Leftrightarrow 2mx^2 + (4m^2 + 1)x + 2m + 32m^3 = 0 \text{ vô nghiệm}$$

$$\Leftrightarrow \Delta = (4m^2 + 1)^2 - 8m(2m + 32m^3) < 0 \Leftrightarrow 240m^4 + 8m^2 - 1 > 0 \Leftrightarrow \begin{cases} m > \frac{1}{2\sqrt{5}} \\ m < -\frac{1}{2\sqrt{5}} \end{cases} \quad (4)$$

$$\text{Từ (3) và (4)} \Rightarrow m \text{ cần tìm là: } \begin{cases} m > \frac{1}{2\sqrt{5}} \\ m < -\frac{1}{2\sqrt{5}} \end{cases}$$

 $\Rightarrow$  Chọn B.

## Cánh đồng hoa tulip Hà Lan



Download Sách Hay | Đọc Sách Online

Hà Lan luôn được mệnh danh là quê hương của loài hoa kiêu sa tuyệt đẹp - tulip. Nơi đây có những cánh đồng hoa tulip ngập tràn màu sắc, trải dài bất tận tạo nên những bức tranh muôn màu sắc, đẹp ngoài sức tưởng tượng của con người. Mùa hoa tulip bắt đầu từ cuối tháng 3 tới khoảng đầu tháng 8. Vào thời điểm này, những bông hoa với đủ màu sắc tím, hồng, đỏ, vàng... đua nhau nở, giống như những suối hoa rực rỡ muôn màu. Cách tốt nhất để chiêm ngưỡng những cánh đồng hoa là ngắm toàn cảnh từ trực thăng.



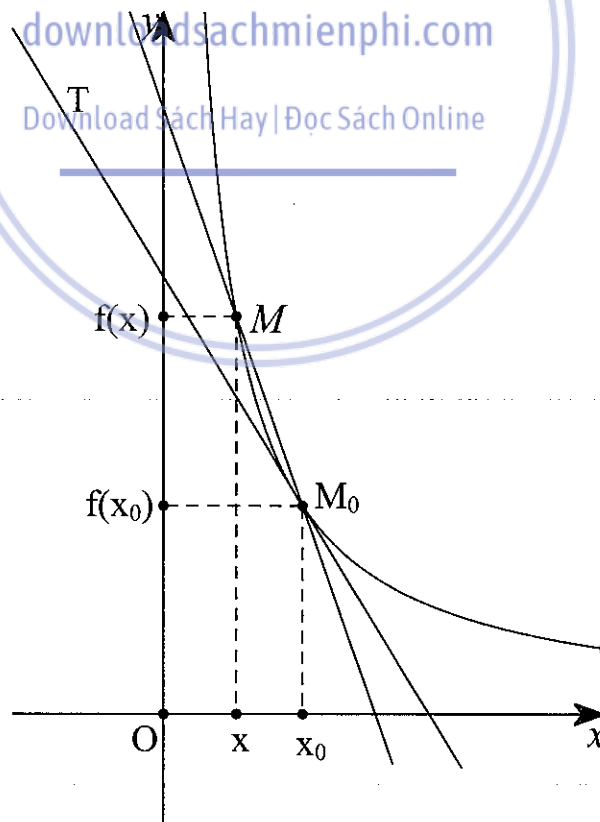
## KIẾN THỨC TRỌNG TÂM

## CÁC KHÁI NIỆM

## VỀ TIẾP TUYẾN CỦA ĐƯỜNG CONG PHẪNG

Trên mặt phẳng tọa độ Oxy cho đường cong (C). Giả sử (C) là đồ thị của hàm số  $y = f(x)$  và  $M(x_0; f(x_0)) \in (C)$ . Kí hiệu  $M(x; f(x))$  là một điểm di chuyển trên (C). Đường thẳng  $MM_0$  là một cát tuyến của (C).

Nhận xét rằng khi  $x \rightarrow x_0$  thì  $M(x; f(x))$  di chuyển trên (C) tới điểm  $M_0(x_0; f(x_0))$  và ngược lại. Giả sử cát tuyến  $MM_0$  có vị trí giới hạn, kí hiệu là  $M_0T$  thì  $M_0T$  được gọi là tiếp tuyến của (C) tại  $M_0$ . Điểm  $M_0$  được gọi là tiếp điểm.



## II. CÁC DẠNG BÀI TẬP

### DẠNG 1:

### VIẾT PHƯƠNG TRÌNH TIẾP TUYẾN TẠI 1 ĐIỂM THUỘC ĐỒ THỊ

#### 1. Bài toán

Cho đồ thị (C):  $y = f(x)$  và điểm  $M(x_0; y_0) \in (C)$ . Viết phương trình tiếp tuyến của (C) tại điểm  $M(x_0; y_0)$ .

#### 2. Phương pháp giải

Phương trình tiếp tuyến tại  $M(x_0; y_0)$  của (C) là:  $y - y_0 = f'(x_0)(x - x_0)$ .

#### 3. Bài tập



**Bài tập 1** Cho đồ thị (C):  $y = f(x) = -x^4 + 2x^2$ . Phương trình tiếp tuyến với đồ thị (C) tại  $A(-\sqrt{2}; 0)$  là:

(A)  $y = 4\sqrt{2}x + 8$ ;

(B)  $y = 4\sqrt{2}x - 8$ ;

(C)  $y = \sqrt{2}x + 2$ ;

(D)  $y = x + \sqrt{2}$ .



Ta có:  $y' = f'(x) = -4x^3 + 4x \Rightarrow f'(-\sqrt{2}) = 4\sqrt{2}$

$\Rightarrow$  Phương trình tiếp tuyến tại  $A(-\sqrt{2}; 0)$  là:

$$y = f'(-\sqrt{2})(x + \sqrt{2}) + f(-\sqrt{2}) = 4\sqrt{2}(x + \sqrt{2}) + 0 = 4\sqrt{2}x + 8$$

$\Rightarrow y = 4\sqrt{2}x + 8$ .

$\Rightarrow$  Chọn A.

**Bài tập 2** Cho đồ thị hàm số (C):  $y = f(x) = x^3 - 3x^2 + 2x - 5$ . Phương trình tiếp tuyến của (C) có hoành độ của tiếp điểm bằng 2 là:

(A)  $y = x - 7$ ;

(B)  $y = 2x - 9$ ;

(C)  $y = 2x + 1$ ;

(D)  $y = -2x - 1$ .



Ta có:  $y' = 3x^2 - 6x + 2$ .

$x_0 = 2 \Rightarrow y_0 = -5$ ;  $y'(2) = 2 \Rightarrow$  Phương trình tiếp tuyến tại  $M(2; -5)$  là:

**Mega book Chuyên gia Sách luyện thi**

$$y = y'(2)(x - 2) + y(2) \Leftrightarrow y = 2(x - 2) - 5 \text{ hay } y = 2x - 9.$$

$\Rightarrow$  Chọn B.

**Chú ý:**

+ Khi biết được 1 trong 2 yếu tố hoành độ tiếp điểm hoặc tung độ tiếp điểm thì ta phải tìm yếu tố còn lại để viết được phương trình tiếp tuyến.

+ Sử dụng Casio: Để tính  $f'(2)$  ta nhập  $\frac{d}{dx}(X^3 - 3X^2 + 2X - 5) \Big|_{x=2}$  nhấn bằng ta được kết quả  $f'(2) = 2$ . Cách tính này các em nên dùng cho những bài toán viết tiếp tuyến của hàm số dạng phức tạp.

**Bài tập 3** Viết phương trình tiếp tuyến của đồ thị (C):  $y = f(x) = x^3 - 3x^2 + 2x - 5$ . Biết tung độ của tiếp điểm là 1.

(A)  $y = 107x + 536;$

(B)  $y = 107x + 534;$

(C)  $y = 11x - 32;$

(D)  $y = 11x - 34.$



**Giải:**

$$y_0 = 1 \Leftrightarrow x_0^3 - 3x_0^2 + 2x_0 - 5 = 1 \Leftrightarrow x_0^3 - 3x_0^2 + 2x_0 - 6 = 0$$

$$\Leftrightarrow x_0^2(x_0 - 3) + 2(x_0 - 3) = 0 \Leftrightarrow (x_0 - 3)(x_0^2 + 2) = 0 \Leftrightarrow x_0 = 3.$$

Ta có:  $y' = 3x^2 - 6x + 2 \Rightarrow y'(3) = 11.$

$\Rightarrow$  Phương trình tiếp tuyến tại điểm  $M(3; 1)$  là:

$$y = y'(3)(x - 3) + y(3) \Leftrightarrow y = 11(x - 3) + 1 \text{ hay } y = 11x - 32.$$

$\Rightarrow$  Chọn C.

**Bài tập 4** Cho đồ thị (C):  $y = f(x) = \frac{1}{4}x^4 - x^2 + 1$ . Phương trình tiếp tuyến tại các giao điểm của (C) với Ox là:

(A)  $y = 0;$

(B)  $y = 1;$

(C)  $y = 4x + 5;$

(D)  $y = 4x - 21.$



**Giải:**

Hoành độ giao điểm của (C) với Ox là nghiệm của phương trình:

$$\frac{1}{4}x^4 - x^2 + 1 = 0 \Leftrightarrow (x^2 - 2)^2 = 0 \Leftrightarrow x = \pm\sqrt{2}.$$

Ta có:  $y' = f'(x) = x^3 - 2x.$

Phương trình tiếp tuyến của (C) tại  $x_0 = \sqrt{2}$  là:

$$y = f'(\sqrt{2})(x - \sqrt{2}) + f(\sqrt{2}) = 0(x - \sqrt{2}) + 0 = 0 \text{ hay } y = 0.$$



Phương trình tiếp tuyến của (C) tại  $x_0 = -\sqrt{2}$  là:

$$y = f'(-\sqrt{2})(x + \sqrt{2}) + f(-\sqrt{2}) = 0(x + \sqrt{2}) + 0 = 0 \text{ hay } y = 0.$$

⇒ Chọn A.

**Bài tập 5** Tiếp tuyến tại điểm cực tiểu của đồ thị hàm số  $y = -x^3 + 3x^2 + 9x + 2$

- (A) Song song với đường thẳng  $x = 1$ .
- (B) Song song với trục hoành.
- (C) Có hệ số góc dương.
- (D) Có hệ số góc bằng 1.



**Giải:**

TXĐ:  $D = \mathbb{R}$ .

Ta có:  $y' = -3x^2 + 6x + 9 = 0 \Leftrightarrow \begin{cases} x = -1 \\ x = 3 \end{cases}$

Ta có:  $y'' = -6x + 6$ ;  $y''(-1) = 12 > 0 \Rightarrow x = -1$  là điểm cực tiểu,  $y''(3) = -12 < 0 \Rightarrow x = 3$  là điểm cực đại.

Hệ số góc của tiếp tuyến tại điểm cực tiểu là:  $k = y'(-1) = 0 \Rightarrow$  tiếp tuyến song song với trục hoành.

⇒ Chọn (B).

*Lưu ý:* Có thể chọn nhanh phương án (B) bằng cách lí luận như sau: Vì  $f'(x)$  tồn tại với mọi  $x \in \mathbb{R}$  nên  $x_0$  là điểm cực trị thì  $f'(x_0) = 0 \Rightarrow$  Hệ số góc của tiếp tuyến tại điểm cực trị  $x_0$  là  $k = f'(x_0) = 0 \Rightarrow$  Chọn (B).

**Bài tập 6** Cho (C):  $y = f(x) = 2x^3 - 5x^2 + 3x - 8$ . Khẳng định nào sau đây là SAI?

- (A) Mọi tiếp tuyến tại một điểm bất kì trên (C) có hệ số góc không nhỏ hơn  $-\frac{7}{6}$ .
- (B) Các phương trình tiếp tuyến của (C) tại giao điểm của (C) với đường thẳng (D):  $y = 2x - 10$  là  $y = -x - 7$  và  $y = \frac{19}{2}x - \frac{25}{4}$ .
- (C) Các phương trình tiếp tuyến của (C) tại giao điểm của (C) với Parabol (P):  $y = x^2 + 3x - 8$  là  $y = 3x - 8$  và  $y = 27x - 71$ .
- (D) Các phương trình tiếp tuyến của (C) tại giao điểm của (C) với đường cong (C'):  $y = x^3 - 4x^2 + 2x - 10$  là  $y = 19x + 1$  và  $y = 5x - 20$ .



**Giải:**+ Ta có:  $y' = 6x^2 - 10x + 3$ .

$$\Rightarrow y' = 6\left(x - \frac{5}{6}\right)^2 - \frac{7}{6} \geq -\frac{7}{6}$$

 $\Rightarrow$  Khẳng định A là đúng.

+ Xét khẳng định B:

Hoành độ giao điểm của (C) với (D) là nghiệm của phương trình:

$$2x^3 - 5x^2 + 3x - 8 = 2x - 10 \Leftrightarrow (x - 1)(x - 2)(2x + 1) = 0 \Leftrightarrow \begin{cases} x = 1 \\ x = 2 \\ x = -\frac{1}{2} \end{cases}$$

- Tiếp tuyến tại  $x = 2$  có phương trình là:  $y = y'(2)(x - 2) + y(2) = 7(x - 2) - 6 = 7x - 20$   
hay  $y = 7x - 20$ .- Tiếp tuyến tại  $x = 1$  có phương trình là:

$$y = y'(1)(x - 1) + y(1) = -1(x - 1) - 8 = -x - 7 \text{ hay } y = -x - 7.$$

- Tiếp tuyến tại  $x = -\frac{1}{2}$  có phương trình là:

$$y = y'\left(-\frac{1}{2}\right)\left(x + \frac{1}{2}\right) + y\left(-\frac{1}{2}\right) = \frac{19}{2}\left(x + \frac{1}{2}\right) - 11 = \frac{19}{2}x - \frac{25}{4} \text{ hay } y = \frac{19}{2}x - \frac{25}{4}.$$

 $\Rightarrow$  Khẳng định B là đúng.

+ Xét khẳng định C:

Hoành độ giao điểm của (C) với (P) là nghiệm của phương trình:

$$2x^3 - 5x^2 + 3x - 8 = x^2 + 3x - 8 \Leftrightarrow 2x^2(x - 3) = 0 \Leftrightarrow \begin{cases} x = 0 \\ x = 3 \end{cases}$$

- Tiếp tuyến tại  $x = 0$  có phương trình là:

$$y = y'(0)(x - 0) + y(0) = 3x - 8 \text{ hay } y = 3x - 8.$$

- Tiếp tuyến tại  $x = 3$  có phương trình là:

$$y = y'(3)(x - 3) + y(3) = 27(x - 3) + 10 = 27x - 71 \text{ hay } y = 27x - 71.$$

 $\Rightarrow$  Khẳng định C là đúng.

+ Xét khẳng định D:

Hoành độ giao điểm của (C) với (C') là nghiệm của phương trình:

$$2x^3 - 5x^2 + 3x - 8 = x^3 - 4x^2 + 2x - 10 \Leftrightarrow x^2 - x - 2 = 0 \Leftrightarrow \begin{cases} x = -1 \\ x = 2 \end{cases}$$

- Tiếp tuyến tại  $x = -1$  có phương trình là:

$$y = y'(-1)(x+1) + y(-1) = 19(x+1) - 18 = 19x + 1 \text{ hay } y = 19x + 1.$$

- Tiếp tuyến tại  $x = 2$  có phương trình là:  $y = y'(2)(x-2) + y(2) = 7(x-2) - 6 = 7x - 20$   
hay  $y = 7x - 20$ .

⇒ Khẳng định D là SAI.

⇒ **Chọn D.**

**Chú ý:** Hoành độ tiếp điểm chính là hoành độ giao điểm của (C) và các đường cong.



**B. Vượt chương ngại vật**

**Bài tập 7** Cho đồ thị (C):  $y = -x^4 + 3mx^2 - 3m + 1$ . Giá trị của  $m$  để các tiếp tuyến với đồ thị tại  $A(1; 0)$  và  $B(-1; 0)$  vuông góc với nhau là:

(A)  $m = \frac{1}{2}$ ;

(B)  $m = \frac{1}{2}$  và  $m = \frac{5}{6}$ ;

(C)  $m = \frac{5}{6}$ ;

(D)  $m = \frac{2}{3}$ .



**Giải:**

Do  $A(1; 0) \in (C)$ ;  $B(-1; 0) \in (C)$  nên các tiếp tuyến tại A và B vuông góc với nhau

$$\Leftrightarrow y'(1) \cdot y'(-1) = -1 \Leftrightarrow (-4 + 6m)(4 - 6m) = -1 \Leftrightarrow \begin{cases} m = \frac{1}{2} \\ m = \frac{5}{6} \end{cases}$$

⇒ **Chọn B.**

**Chú ý:** Hai đường thẳng vuông góc với nhau (mà có các hệ số góc khác 0) thì có tích các hệ số góc bằng -1.

**Bài tập 8** Cho 2 đồ thị (C):  $y = f(x) = (x+1)^2(x-1)^2$ ; (P):  $y = g(x) = 2x^2 + m$ . Có bao nhiêu khẳng định ĐÚNG trong các khẳng định dưới đây?

(A) 0;

(B) 1;

(C) 2;

(D) 3.

**KHẲNG ĐỊNH 1:** (C) và (P) tiếp xúc với nhau khi và chỉ khi  $m = 1$ .

**KHẲNG ĐỊNH 2:** Có duy nhất một tiếp tuyến chung tại các tiếp điểm chung của (C) với (P).

**KHẲNG ĐỊNH 3:** Các phương trình tiếp tuyến chung tại các tiếp điểm chung của (C) với (P) là  $y = 4\sqrt{2}x - 7$  và  $y = 1$ .



**Giải:**

+ Xét khẳng định 1:

$$(C) \text{ và } (P) \text{ tiếp xúc với nhau} \Leftrightarrow \begin{cases} f(x) = g(x) \\ f'(x) = g'(x) \end{cases} \text{ có nghiệm}$$

$$\Leftrightarrow \begin{cases} x^4 - 2x^2 + 1 = 2x^2 + m \\ 4x^3 - 4x = 4x \end{cases} \Leftrightarrow \begin{cases} m = x^4 - 4x^2 + 1 \\ 4x(x^2 - 2) = 0 \end{cases} \Leftrightarrow \begin{cases} x = 0; m = 1 \\ x^2 = 2; m = -3 \end{cases}$$

Vậy với  $m = 1$  hoặc  $m = -3$  thì (C) và (P) tiếp xúc với nhau.

$\Rightarrow$  Khẳng định 1 là SAI.

+ Xét khẳng định 2 và 3:

Với  $m = 1$ ;  $x_0 = 0$  thì (P):  $y = g(x) = 2x^2 + 1$

Phương trình tiếp tuyến chung tại  $x_0 = 0$  là:  $y = g'(0)(x - 0) + g(0) \Leftrightarrow y = 1$

Với  $m = -3$ ;  $x_0 = \sqrt{2}$  thì (P):  $y = g(x) = 2x^2 - 3$

Phương trình tiếp tuyến chung tại  $x_0 = \sqrt{2}$  là:  $y = g'(\sqrt{2})(x - \sqrt{2}) + g(\sqrt{2})$

$$\Leftrightarrow y = 4\sqrt{2}x - 7.$$

Vậy khẳng định 2 là sai và khẳng định 3 là đúng.

$\Rightarrow$  Có tất cả 1 khẳng định đúng  $\Rightarrow$  Chọn B.

**Chú ý:** Bài toán sự tiếp xúc của 2 đường cong (C):  $y = f(x)$  và (C'):  $y = g(x)$ .

Hai đường cong (C) và (C') tiếp xúc với nhau  $\Leftrightarrow$  Hệ  $\begin{cases} f'(x) = g'(x) \\ f(x) = g(x) \end{cases}$  có nghiệm.

**Bài tập 9** Cho đồ thị (C):  $y = x^3 + 3x^2 - 9x + 5$ . Tiếp tuyến với đồ thị (C) có hệ số góc nhỏ nhất có phương trình là:

(A)  $y = -12x - 28$ ; (B)  $y = -12x + 4$ ;

(C)  $y = -12x - 2$ ; (D)  $y = -12x + 2$ .



**Giải:**

Tiếp tuyến tại  $M(x_0; y_0)$  có hệ số góc  $k = y'(x_0) = 3x_0^2 + 6x_0 - 9 = 3(x_0 + 1)^2 - 12 \geq -12$

$\Rightarrow$  Hệ số góc nhỏ nhất bằng  $-12$  khi  $x_0 = -1$ .

Phương trình tiếp tuyến tại  $x_0 = -1$  là:

$$y = y'(-1)(x + 1) + y(-1) = -12(x + 1) + 16 = -12x + 4 \text{ hay } y = -12x + 4.$$

$\Rightarrow$  Chọn B.

**Chú ý:** Bài này tính được hệ số góc rồi tính tọa độ tiếp điểm và sau đó viết phương trình tiếp tuyến.

**Bài tập 10** Cho đồ thị hàm số  $(C_m)$ :  $y = x^3 + 8 - m(x + 2)$ . Gọi  $A = (C_m) \cap Oy$ , có bao nhiêu giá trị của  $m$  để tiếp tuyến với  $(C_m)$  tại A chắn trên hai trục tọa độ một tam giác có diện tích bằng 16?

(A) 2;

(B) 1;

(C) 0;

(D) 3.

**Giải:**

$$\text{Vì } A = (C_m) \cap Oy \Rightarrow x_A = 0.$$

Phương trình tiếp tuyến của (C) tại A là:  $(\Delta): y = y'(0)(x - 0) + y(0) = -mx + 8 - 2m.$

$$\text{Ta có: } (\Delta) \cap Oy = A(0; 8 - 2m); (\Delta) \cap Ox = B\left(\frac{8 - 2m}{m}; 0\right)$$

$$S_{\Delta AOB} = \frac{1}{2} \cdot OA \cdot OB = \frac{1}{2} \cdot |y_A| \cdot |x_B| = \frac{1}{2} |8 - 2m| \cdot \left| \frac{8 - 2m}{m} \right| = 16$$

$$\Leftrightarrow m = \frac{-3 + \sqrt{13}}{2} \Rightarrow \text{có hai giá trị của } m \text{ thỏa mãn.}$$

$\Rightarrow$  **Chọn (A).**

**Chú ý:** Tiếp tuyến tại A chắn 2 trục tọa độ 1 tam giác vuông tại gốc tọa độ O.

**Bài tập 11**

Viết các phương trình tiếp tuyến với đồ thị (C):  $y = \frac{1}{3}x^3 - x + \frac{2}{3}$  tại các điểm trên (C) mà tại đó tiếp tuyến vuông góc với đường thẳng  $y = -\frac{1}{3}x + \frac{2}{3}$ .

$$(A) \ y = 3x - \frac{14}{3} \text{ và } y = 3x + 6; \quad (B) \ y = 3x + \frac{22}{3} \text{ và } y = 3x - 6;$$

$$(C) \ y = 3x - \frac{22}{3} \text{ và } y = 3x + 6; \quad (D) \ y = 3x + \frac{14}{3} \text{ và } y = 3x - 6.$$

**Giải:**

Tiếp tuyến vuông góc với đường thẳng  $y = -\frac{1}{3}x + \frac{2}{3}$  nên có hệ số góc  $k = 3$ .

$$\text{Tiếp tuyến tại điểm } M(x_0; y_0) \text{ có hệ số góc } k = y'(x_0) = 3 \Leftrightarrow x_0^2 - 1 = 3 \Leftrightarrow x_0^2 = 4$$

$$\Leftrightarrow x_0 = \pm 2.$$

Phương trình tiếp tuyến tại  $x_0 = 2$  là:

$$y = y'(2)(x - 2) + y(2) = 3(x - 2) + \frac{4}{3} = 3x - \frac{14}{3} \text{ hay } y = 3x - \frac{14}{3}.$$

Phương trình tiếp tuyến tại  $x = -2$  là:

$$y = y'(-2)(x + 2) + y(-2) = 3(x + 2) + 0 \text{ hay } y = 3x + 6.$$

$\Rightarrow$  **Chọn (A).**

**Chú ý:** Hai đường thẳng vuông góc với nhau thì tích hai hệ số góc bằng -1.



C. Tăng tốc

**Bài tập 12** Cho  $(C_m): y = f(x) = x^3 + mx^2 + 1$ . Tìm  $m$  để  $(C_m)$  cắt đường thẳng  $y = -x + 1$  tại 3 điểm phân biệt  $A(0; 1)$ ,  $B$ ,  $C$  sao cho các tiếp tuyến với  $(C_m)$  tại  $B$  và  $C$  vuông góc với nhau.

(A)  $m = 5$  hoặc  $m = -5$ ;(B)  $m = 5$ ;(C)  $m = -5$ ;(D)  $m = 0$ .

Giải:

Hoành độ giao điểm của  $(C_m)$  với đường thẳng  $y = -x + 1$  là nghiệm của phương trình  $x^3 + mx^2 + 1 = -x + 1 \Leftrightarrow x^3 + mx^2 + x = 0 \Leftrightarrow x(x^2 + mx + 1) = 0$

$$\Leftrightarrow \begin{cases} x = 0 \\ g(x) = x^2 + mx + 1 = 0 \quad (1) \end{cases}$$

Vì  $A(0; 1)$  nên  $x_B, x_C$  là 2 nghiệm phân biệt của phương trình (1)

$$\Rightarrow \begin{cases} \Delta = m^2 - 4 > 0; g(0) \neq 0 \\ x_B + x_C = -m \\ x_B x_C = 1 \end{cases} \Leftrightarrow \begin{cases} m > 2 \\ m < -2 \\ x_B + x_C = -m \\ x_B x_C = 1 \end{cases}$$

Vì các tiếp tuyến tại  $B$  và  $C$  vuông góc với nhau nên  $f'(x_B)f'(x_C) = -1$

$$\Leftrightarrow (3x_B^2 + 2mx_B)(3x_C^2 + 2mx_C) = -1 \Leftrightarrow 9(x_B x_C)^2 + 6mx_B x_C (x_B + x_C) + 4m^2 x_B x_C = -1$$

$$\Leftrightarrow 9 \cdot 1^2 + 6m \cdot 1 \cdot (-m) + 4m^2 \cdot 1 = -1 \Leftrightarrow m^2 = 5 \Leftrightarrow m = \pm 5 \quad (\text{Thỏa mãn}).$$

$\Rightarrow$  Chọn A.

**Bài tập 13** Cho đồ thị hàm số  $(C): y = \frac{(3m+1)x - m^2 + m}{x+m}$  ( $m \neq 0$ ). Tìm tất cả các phương trình tiếp tuyến của  $(C)$  tại giao điểm của  $(C)$  với trục  $Ox$ , biết tiếp tuyến đó song song với  $(\Delta): y + 2016 = x$ .

(A)  $y = x + 1$ ;(B)  $y = x - \frac{3}{5}$ ;(C)  $y = x + 1$  và  $y = x - \frac{3}{5}$ ;(D)  $y = x - 1$ .

Giải:

$$\text{Giả sử } (C) \cap Ox = (x_0; 0) \Rightarrow \frac{(3m+1)x_0 - m^2 + m}{x_0 + m} = 0 \quad (*)$$



$$y'(x) = \frac{4m^2}{(x+m)^2} \Rightarrow y'(x_0) = \frac{4m^2}{(x_0+m)^2}$$

Do tiếp tuyến song song với  $(\Delta): y + 2016 = x$  nên  $y'(x_0) = 1 \Leftrightarrow \frac{4m^2}{(x_0+m)^2} = 1$

$$\Leftrightarrow \begin{cases} x_0 = m \\ x_0 = -3m \end{cases}$$

+ Với  $x_0 = m$  thế vào (\*)  $\Rightarrow \frac{2m(m+1)}{m} = 0 \Leftrightarrow m = -1$

$\Rightarrow x_0 = -1 \Rightarrow$  Phương trình tiếp tuyến:  $y = x + 1$ .

+ Với  $x_0 = -3m$  thế vào (\*)  $\Leftrightarrow \frac{-2m(5m+1)}{-2m} = 0 \Leftrightarrow m = -\frac{1}{5}$

$\Rightarrow x_0 = -\frac{3}{5} \Rightarrow$  Phương trình tiếp tuyến:  $y = x - \frac{3}{5}$ .

$\Rightarrow$  Chọn C.

**Bài tập 14** Có bao nhiêu điểm trên đồ thị (C):  $y = \frac{x^2 + 2x + 2}{x + 1}$  mà tiếp tuyến tại đó vuông góc với tiệm cận xiên của (C)?

(A) 2 điểm;

(B) 1 điểm;

(C) 0 điểm;

(D) 3 điểm.



**Giải:**

Ta có:  $y = x + 1 + \frac{1}{x+1}$  nên TCX là:  $y = x + 1$

Vì tiếp tuyến tại  $x = x_0$  vuông góc với tiệm cận xiên nên tiếp tuyến có hệ số góc

$$k = y'(x_0) = -1 \Leftrightarrow 1 - \frac{1}{(x_0+1)^2} = -1 \Leftrightarrow (x_0+1)^2 = \frac{1}{2} \Leftrightarrow \begin{cases} x_0 = -\frac{1}{\sqrt{2}} - 1 \Rightarrow y_0 = -\frac{3\sqrt{2}}{2} \\ x_0 = \frac{1}{\sqrt{2}} - 1 \Rightarrow y_0 = \frac{3\sqrt{2}}{2} \end{cases}$$

$$\Rightarrow A\left(-\frac{1}{\sqrt{2}} - 1; -\frac{3\sqrt{2}}{2}\right); B\left(\frac{1}{\sqrt{2}} - 1; \frac{3\sqrt{2}}{2}\right)$$

Vậy có 2 điểm trên (C) thỏa mãn đề bài.

$\Rightarrow$  Chọn A.



## D. Về đích

**Bài tập 15** Cho đồ thị (C):  $y = \frac{x+1}{x-1}$ . Mọi tiếp tuyến của (C) tạo với 2 tiệm cận của (C) một tam giác có diện tích không đổi bằng:

- (A) 4 đvdt; (B) 8 đvdt;  
(C) 2 đvdt; (D) 1 đvdt.



Giải:

Xét điểm  $M\left(x_0; \frac{x_0+1}{x_0-1}\right) \in (C)$ . Tiếp tuyến tại M có phương trình:

$$y = y'(x_0)(x - x_0) + f(x_0) = -\frac{2}{(x_0-1)^2}(x - x_0) + \frac{x_0+1}{x_0-1}.$$

TCD:  $x = 1$ ; TCN:  $y = 1$ .

Gọi A, B theo thứ tự là các giao điểm của tiếp tuyến trên với tiệm cận đứng và tiệm cận ngang; E là giao điểm của 2 tiệm cận.

$$x_A = 1 \Rightarrow y_A = -\frac{2}{(x_0-1)^2}(1-x_0) + \frac{x_0+1}{x_0-1} = \frac{2}{x_0-1} + \frac{x_0+1}{x_0-1} = \frac{x_0+3}{x_0-1}.$$

$$y_B = 1 \Rightarrow 1 = -\frac{2}{(x_0-1)^2}(x_B - x_0) + \frac{x_0+1}{x_0-1} \Leftrightarrow (x_0-1)^2 = -2x_B + 2x_0 + x_0^2 - 1$$

$$\Leftrightarrow 2x_B = 4x_0 - 2 \Leftrightarrow x_B = 2x_0 - 1.$$

$$\text{Do đó: } EA = |y_A - y_E| = \left| \frac{x_0+3}{x_0-1} - 1 \right| = \frac{4}{|x_0-1|}; EB = |x_B - x_E| = |2x_0 - 1 - 1| = 2|x_0 - 1|$$

$$S_{\Delta EAB} = \frac{1}{2} \cdot EA \cdot EB = 4 \text{ (đơn vị diện tích)}$$

$\Rightarrow$  Các tiếp tuyến của đồ thị tạo với 2 tiệm cận một tam giác có diện tích không đổi bằng 4 đvdt.

$\Rightarrow$  Chọn (A).

**Bài tập 16** Cho đồ thị (C):  $y = \frac{x^2 - 3x + 4}{2x - 2}$  và điểm M bất kì thuộc C. Gọi I là giao điểm của 2 tiệm cận. Tiếp tuyến tại M cắt 2 tiệm cận tại A và B. Có bao nhiêu khẳng định đúng trong các khẳng định dưới đây?

- (A) 1; (B) 2; (C) 3; (D) 4.

(A) M là trung điểm của AB.

(B) Tích các khoảng cách từ M đến 2 đường tiệm cận là không đổi.





(C)  $S_{\Delta IAB}$  không đổi.

(D) Để chu vi  $\Delta IAB$  nhỏ nhất thì hoành độ của điểm M bằng  $1 \pm \sqrt{\frac{4}{5}}$ .



**Giải:**

$$\text{Ta có: } y = \frac{x^2 - 3x + 4}{2x - 2} = \frac{x}{2} - 1 + \frac{1}{x-1} \Rightarrow \text{TCD: } x = 1 \text{ và TCX: } y = \frac{x}{2} - 1$$

$$\Rightarrow I \left( 1; -\frac{1}{2} \right)$$

$$\text{Gọi } M \left( m; \frac{m}{2} - 1 + \frac{1}{m-1} \right) \in (C)$$

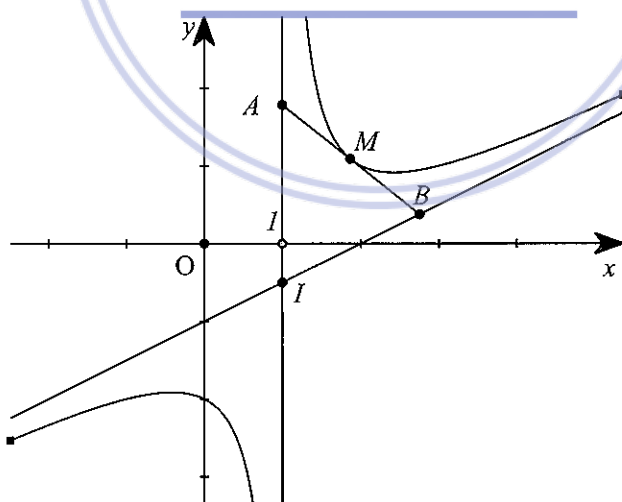
$$\text{Ta có: } y'(x) = \frac{1}{2} - \frac{1}{(x-1)^2} \Rightarrow y'(m) = \frac{1}{2} - \frac{1}{(m-1)^2}$$

Phương trình tiếp tuyến của (C) tại M là:

$$(\Delta): y = y'(m)(x - m) + y(m) \Rightarrow (\Delta): \left[ \frac{1}{2} - \frac{1}{(m-1)^2} \right] x - m + \frac{m}{2} - 1 + \frac{1}{m-1}$$

$$(\Delta) \text{ giao với TCD tại điểm } A \left( 1; \frac{2}{m-1} - \frac{1}{2} \right)$$

$$(\Delta) \text{ giao với TCX tại điểm } B \left( 2m-1; m - \frac{3}{2} \right)$$



+ Xét khẳng định (A):

Vì A, M, B thẳng hàng và  $\frac{x_A + x_B}{2} = m = x_M \Rightarrow M$  là trung điểm của AB.

$\Rightarrow$  (A) đúng.

+ Xét khẳng định (B):

Khoảng cách từ M đến TCD:  $x = 1$  là:  $d_1 = |m - 1|$

Khoảng cách từ M đến TCX:  $x - 2y - 2 = 0$  là:  $d_2 = \frac{2}{\sqrt{5} \cdot |m-1|}$

Ta có:  $d_1 d_2 = |m-1| \cdot \frac{2}{\sqrt{5} \cdot |m-1|} = \frac{2}{\sqrt{5}} \Rightarrow$  (B) đúng.

+ Xét khẳng định (C):

$$\begin{aligned} \text{Kẻ } BH \perp AI \Rightarrow S_{\Delta IAB} &= \frac{1}{2} IA \cdot BH = \frac{1}{2} |y_A - y_I| \cdot |x_B - x_H| \\ &= \frac{1}{2} \left| \frac{2}{m-1} \right| \cdot |2(m-1)| = \frac{1}{2} \cdot \frac{2}{|m-1|} \cdot 2|m-1| = 2 \text{ (đơn vị diện tích)} \Rightarrow \text{(C) đúng.} \end{aligned}$$

+ Xét khẳng định (D):

Gọi góc giữa 2 tiệm cận là  $\alpha$ , góc giữa tiệm cận xiên với chiều dương trục Ox là

$$\varphi \Rightarrow \alpha + \varphi = \frac{\pi}{2}.$$

Hệ số góc của TCX bằng  $\frac{1}{2}$  nên  $\tan \varphi = \frac{1}{2} \Leftrightarrow \frac{\sin \varphi}{\cos \varphi} = \frac{1}{2} \Rightarrow \frac{\sin^2 \varphi}{\cos^2 \varphi} = \frac{1}{4}$

$$\Rightarrow \frac{\sin^2 \varphi}{\sin^2 \varphi + \cos^2 \varphi} = \frac{1}{5} \Rightarrow \sin \varphi = \frac{1}{\sqrt{5}}; \cos \varphi = \frac{2}{\sqrt{5}}$$

Chu vi  $\Delta IAB$  là:

$$\begin{aligned} IA + IB + AB &= IA + IB + \sqrt{IA^2 + IB^2 - 2IA \cdot IB \cos \alpha} \\ &\geq 2\sqrt{IA \cdot IB} + \sqrt{2IA \cdot IB - 2IA \cdot IB \cdot \sin \varphi} = \sqrt{2IA \cdot IB} \left[ \sqrt{2} + \sqrt{1 - \sin \varphi} \right] \\ &= \sqrt{\frac{4S_{\Delta IAB}}{\sin \alpha}} \left[ \sqrt{2} + \sqrt{1 - \sin \varphi} \right] = \sqrt{\frac{8}{\cos \varphi}} \left[ \sqrt{2} + \sqrt{1 - \sin \varphi} \right] = \sqrt{4\sqrt{5}} \left[ \sqrt{2} + \sqrt{1 - \frac{1}{5}} \right] \\ &= 2\sqrt[4]{20} - 2\sqrt{\sqrt{5} - 1}. \end{aligned}$$

$$\text{Dấu = xảy ra} \Leftrightarrow \begin{cases} IA = IB \\ IA \cdot IB \cdot \frac{2}{\sqrt{5}} = 4 \end{cases} \Rightarrow IA = \sqrt[4]{20} \Leftrightarrow \frac{2}{|m-1|} = \sqrt[4]{20} \Leftrightarrow m = 1 \pm \sqrt[4]{\frac{4}{5}}.$$

$\Rightarrow$  (D) đúng.

Vậy có tất cả 4 khẳng định đúng  $\Rightarrow$  Chọn (D).



## DẠNG 2: VIẾT PHƯƠNG TRÌNH TIẾP TUYẾN THEO HỆ SỐ GÓC CHO TRƯỚC

### 1. Bài toán:

Cho đồ thị (C) và một số  $k \in \mathbb{R}$ .

### 2. Phương pháp giải

- Giả sử tiếp tuyến có hệ số góc  $k$ , tiếp xúc với (C):  $y = f(x)$  tại điểm có hoành độ  $x_i \Rightarrow f'(x_i) = k \Rightarrow x = x_i$  là nghiệm của  $f'(x) = k$ .
- Giải phương trình  $f'(x) = k \Rightarrow$  nghiệm  $x \in \{x_0; x_1; \dots; x_n\}$ .
- Phương trình tiếp tuyến tại  $x_i$  là:  $y = k(x - x_i) + f(x_i)$

### 3. Bài tập



A. Khởi động

**Bài tập 1:** Tiếp tuyến của đồ thị hàm số (C):  $y = x^2 - 3x$  với hệ số góc bằng 5 có phương trình là:

- (A)  $y = 5x - 24$ ; (B)  $y = 5x - 16$ ;  
(C)  $y = 5x + 24$ ; (D)  $y = 5x + 16$ .



**Giải:**

Gọi tiếp điểm có hoành độ  $x_0 \Rightarrow y'(x_0) = 2x_0 - 3 = 5 \Leftrightarrow x_0 = 4$

Phương trình tiếp tuyến tại điểm  $x_0 = 4$  là:  $y = 5(x - 4) + y(4) = 5x - 16$ .

$\Rightarrow$  Chọn B.

**Bài tập 2:** Tìm các tiếp tuyến với đồ thị (C):  $y = x^3 - 6x^2$  vuông góc với đường thẳng  $y = \frac{1}{9}x$ .

- (A)  $y = 9x - 34 - 14\sqrt{7}$  và  $y = 9x - 34 + 14\sqrt{7}$ .  
(B)  $y = 9x - 2 + 4\sqrt{7}$  và  $y = 9x - 2 - 4\sqrt{7}$ .  
(C)  $y = -9x + 14$  và  $y = -9x + 54$ .  
(D)  $y = -9x + 4$  và  $y = -9x$ .



**Giải:**

Do tiếp tuyến vuông góc với đường thẳng  $y = \frac{1}{9}x$  nên tiếp tuyến có hệ số góc bằng -9.

Gọi tiếp điểm có hoành độ  $x_0$

$$\Rightarrow y'(x_0) \Leftrightarrow 3x_0^2 - 12x_0 = -9 \Leftrightarrow 3(x_0^2 - 4x_0 + 3) = 0 \Leftrightarrow (x_0 - 1)(x_0 - 3) = 0$$

$$\Leftrightarrow \begin{cases} x_0 = 1 \\ x_0 = 3 \end{cases}$$

**Mega book Chuyên gia Sách luyện thi**

Phương trình tiếp tuyến tại  $x_0 = 1$  là:  $y = -9(x-1) + y(1) = -9(x-1) - 5 = -9x + 4$

$$\Rightarrow y = -9x + 4$$

Phương trình tiếp tuyến tại  $x_0 = 3$  là:  $y = -9(x-3) + y(3) = -9(x-3) - 27 = -9x$

$$\Rightarrow y = -9x$$

$\Rightarrow$  **Chọn D.**

**Chú ý:** Hai đường thẳng vuông góc với nhau thì tích hai hệ số góc bằng  $-1$  (trong trường hợp các đường thẳng không song song với các trục tọa độ).

**Bài tập 3** Tiếp tuyến với đồ thị (C):  $y = x^3 - 9x^2 - 1$  song song với đường thẳng  $y = -27x + 2017$  có phương trình là:

(A)  $y = -27x + 82;$

(B)  $y = -27x + 80;$

(C)  $y = -27x - 80;$

(D)  $y = -27x - 82.$



**Giải:**

Do tiếp tuyến song song với đường thẳng  $y = -27x + 2017$  nên có hệ số góc bằng  $-27$

Gọi tiếp điểm có hoành độ  $x_0 \Rightarrow y'(x_0) = 3x_0^2 - 18x_0 = -27 \Leftrightarrow 3(x_0 - 3)^2 = 0 \Leftrightarrow x_0 = 3.$

$\Rightarrow$  Phương trình tiếp tuyến tại  $x_0 = 3$  là:

$$y = -27(x-3) + y(3) = -27(x-3) - 1 = -27x + 80 \Rightarrow y = -27x + 80.$$

$\Rightarrow$  **Chọn B.**

**Chú ý:** Hai đường thẳng song song với nhau thì có hệ số góc bằng nhau.

**Bài tập 4** Cho (C):  $y = \frac{2x-3}{x+1}$ . Tìm phương trình tiếp tuyến tạo với trục hoành góc  $45^\circ$ .

(A)  $y = -x + 3$  và  $y = -x - 5;$

(B)  $y = -x + 3;$

(C)  $y = -x - 3$  và  $y = -x + 5;$

(D)  $y = -x + 5.$



**Giải:**

Vì tiếp tuyến của (C) tạo với Ox góc  $45^\circ$  nên hệ số góc  $k$  của tiếp tuyến thỏa mãn  $|k| = 1 \Leftrightarrow k = \pm 1.$

Vì  $y' = -\frac{1}{(x+1)^2} < 0$  nên  $k = -1.$

Hoành độ tiếp điểm là nghiệm của phương trình:

$$y'(x) = -1 \Leftrightarrow -\frac{1}{(x+1)^2} = -1 \Leftrightarrow \begin{cases} x = 0 \Rightarrow y = -3. \\ x = -2 \Rightarrow y = 7 \end{cases}$$

Phương trình tiếp tuyến tại  $x = 0$  là:  $y = -1(x-0) + y(0) = -x - 3$

Phương trình tiếp tuyến tại  $x = -2$  là:  $y = -1(x+2) + y(-2) = -x + 5.$

$\Rightarrow$  **Chọn C.**

**Chú ý:** Đường thẳng (D):  $y = ax + b$  tạo với đường thẳng  $(d_1): y = ax_1 + b_1$  1 góc  $\alpha$  thì

$$\tan \alpha = \left| \frac{a - a_1}{1 + aa_1} \right|$$



### B. Vượt chướng ngại vật

**Bài tập 5** Các phương trình tiếp tuyến của (C):  $y = x^3 - 3x^2 + 2$  vuông góc với đường thẳng

(D):  $5y - 3x + 4 = 0$  là:

(A)  $y = -\frac{5}{3}x + \frac{29}{27}$  và  $y = -\frac{5}{3}x + \frac{62}{27}$ .

(B)  $y = -\frac{5}{3}x - \frac{29}{27}$  và  $y = -\frac{5}{3}x + \frac{62}{27}$ .

(C)  $y = -\frac{5}{3}x + \frac{29}{27}$ .

(D)  $y = -\frac{5}{3}x + \frac{62}{27}$ .



Hệ số góc của đường thẳng (D) là  $\frac{3}{5}$ . Mà tiếp tuyến vuông góc với (D) nên hệ số góc của tiếp tuyến là  $-\frac{5}{3}$ .

Gọi hoành độ của tiếp điểm là  $x_0 \Rightarrow y'(x_0) = -\frac{5}{3} \Leftrightarrow 3x_0^2 - 6x_0 = -\frac{5}{3} \Leftrightarrow \begin{cases} x_0 = \frac{5}{3} \\ x_0 = \frac{1}{3} \end{cases}$

Phương trình tiếp tuyến tại  $x_0 = \frac{5}{3}$  là:

$$y = -\frac{5}{3}\left(x - \frac{5}{3}\right) + y\left(\frac{5}{3}\right) = -\frac{5}{3}x + \frac{25}{9} - \frac{46}{27} = -\frac{5}{3}x + \frac{29}{27}$$

Phương trình tiếp tuyến tại  $x_0 = \frac{1}{3}$  là:

$$y = -\frac{5}{3}\left(x - \frac{1}{3}\right) + y\left(\frac{1}{3}\right) = -\frac{5}{3}x + \frac{5}{9} + \frac{46}{27} = -\frac{5}{3}x + \frac{62}{27}$$

$\Rightarrow$  Chọn A.

**Chú ý:** Bài này cần xác định hệ số góc của đường thẳng (D) trước và sử dụng tính chất hai đường thẳng vuông góc với nhau thì có tích hệ số góc bằng -1.

**Bài tập 6** Cho  $(C_m): y = x^4 + mx^2 - m - 1$ . Gọi A là điểm cố định có hoành độ dương của  $(C_m)$ . Giá trị của m để tiếp tuyến với đồ thị tại A song song với đường thẳng  $y = 6x + 1$  là:

(A)  $m = -\frac{23}{12}$ ;      (B)  $m = -\frac{25}{12}$ ;      (C)  $m = 1$ ;      (D)  $m = -5$ .



Giải:

Xét phương trình  $y_0 = x_0^4 + mx_0^2 - m - 1 \forall m \Leftrightarrow m(x_0^2 - 1) + (x_0^4 - 1 - y_0) = 0 \forall m$

$$\Leftrightarrow \begin{cases} x_0^2 - 1 = 0 \\ x_0^4 - 1 - y_0 = 0 \end{cases} \Leftrightarrow \begin{cases} x_0 = \pm 1 \\ y_0 = 0 \end{cases} \Rightarrow \text{Điểm cố định } A(1; 0).$$

Tiếp tuyến với đồ thị tại  $A(1; 0)$  và song song với  $y = 6x + 1$

$$\Leftrightarrow y'(1) = 6 \Leftrightarrow 4 + 2m = 6 \Leftrightarrow m = 1.$$

$\Rightarrow$  Chọn C.



C. Tang tốc

**Bài tập 7** Cho đồ thị (C):  $y = \frac{2x + 2}{x - 1}$ . Các phương trình tiếp tuyến tạo với 2 trục tọa độ một tam giác cân là:

(A)  $y = -x - 1$ ;

(B)  $y = -x + 7$ ;

(C)  $y = -x - 1$  và  $y = -x + 7$ ;

(D) Không có tiếp tuyến nào.



Giải:

Ta có:  $y'(x) = \frac{-4}{(x-1)^2}$ .

Gọi  $M(x_0; y_0)$  là tọa độ tiếp điểm.

Vì tiếp tuyến tạo với 2 trục tọa độ 1 tam giác cân nên hệ số góc của tiếp tuyến bằng  $\pm 1$ .

$$\text{Mà } y'(x_0) < 0 \forall x_0 \neq 1 \text{ nên } y'(x_0) = -1 \Leftrightarrow \frac{-4}{(x_0 - 1)^2} = -1 \Leftrightarrow \begin{cases} x_0 = -1 \\ x_0 = 3 \end{cases}.$$

+ Với  $x_0 = -1 \Rightarrow y_0 = 0 \Rightarrow$  Phương trình tiếp tuyến là:  $y = -x - 1$ .

+ Với  $x_0 = 3 \Rightarrow y_0 = 4 \Rightarrow$  Phương trình tiếp tuyến là:  $y = -x + 7$ .

$\Rightarrow$  Chọn C.

**Bài tập 8** Cho đồ thị  $(C_m)$ :  $y = \frac{x^2 + 2x + m}{x - 1}$ . Tìm  $m$  để  $(C_m)$  có tiếp tuyến vuông góc với đường phân giác của góc phần tư thứ nhất của hệ tọa độ.

(A)  $m = -3$ ;

(B)  $m > -3$ ;

(C)  $m < -3$ ;

(D) Không có giá trị của  $m$ .

Giải:

Đồ thị có tiếp tuyến vuông góc với góc phần tư thứ nhất  $y = x$

$$\Leftrightarrow y'(x) = \frac{x^2 - 2x - 2 - m}{(x - 1)^2} = -1$$

có nghiệm  $\Leftrightarrow \frac{(x-1)^2 - 3 - m}{(x-1)^2} = -1$  có nghiệm  $\Leftrightarrow 2(x-1)^2 = m+3$  có nghiệm

$x \neq 1 \Leftrightarrow m+3 > 0 \Leftrightarrow m > -3$ .

$\Rightarrow$  Chọn (B).



**Bài tập 9** Gọi  $k_1, k_2$  là các hệ số góc của các tiếp tuyến của đồ thị hàm số (C):  $y = x^2 + 2x$  tại các giao điểm của (C) với đường thẳng  $y = mx + 1$ . Biết  $k_1 + k_2 = 3$ , giá trị của tham số  $m$  là:

(A)  $m = \frac{3}{2}$ ;

(B)  $m = -1$ ;

(C)  $m = -\frac{1}{2}$ ;

(D) Không có giá trị của  $m$ .



**Giải:**

$$y = f(x) = x^2 + 2x \Rightarrow f'(x) = 2x + 2.$$

Gọi  $x_1, x_2$  lần lượt là hoành độ của các tiếp điểm của các tiếp tuyến có các hệ số góc  $k_1, k_2$ .

Phương trình hoành độ giao điểm:  $x^2 + 2x = mx + 1 \Leftrightarrow x^2 + (2-m)x - 1 = 0$

$$\Delta = (2-m)^2 + 4 > 0 \forall m \Rightarrow x_1, x_2 \text{ phân biệt.}$$

$$x_1 + x_2 = m - 2.$$

$$k_1 + k_2 = 3 \Leftrightarrow f'(x_1) + f'(x_2) = 3 \Leftrightarrow 2(x_1 + x_2) + 4 = 3 \Leftrightarrow 2(m - 2) = -1 \Leftrightarrow m = \frac{3}{2}$$

$\Rightarrow$  Chọn (A).

**Bài tập 10** Cho đồ thị hàm số (C):  $y = f(x) = \frac{1}{2}x^4 - x^3 - 3x^2 + 7$ . Tìm  $m$  để đồ thị (C) luôn có ít nhất 2 tiếp tuyến song song với đường thẳng  $y = 2016mx + 2017$ .

(A)  $\frac{-5\sqrt{5}-7}{4032} \leq m \leq \frac{5\sqrt{5}-7}{4032}$ .

(B)  $m > \frac{5\sqrt{5}-7}{4032}$ .

(C)  $m < \frac{-5\sqrt{5}-7}{4032}$ .

(D) Không tìm được giá trị của  $m$ .



**Giải:**

Giả sử các tiếp tuyến của (C) song song với  $y = 2016mx + 2017$  tiếp xúc với (C) tại

$$x_0 \Rightarrow f'(x_0) = 2016m \Leftrightarrow 2x_0^3 - 3x_0^2 - 6x_0 = 2026m \Rightarrow x_0 \text{ là nghiệm của phương trình}$$

$$2x^3 - 3x^2 - 6x = 2016m$$

Xét hàm số:  $g(x) = 2x^3 - 3x^2 - 6x$ .



Ta có:  $g'(x) = 6(x^2 - x - 1) = 0 \Leftrightarrow h(x) = x^2 - x - 1 = 0$

$\Leftrightarrow x_1 = \frac{1-\sqrt{5}}{2}; x_2 = \frac{1+\sqrt{5}}{2}$  và  $g(x)$  đạt cực trị tại  $x_1, x_2$ .

Thực hiện phép chia  $g(x)$  cho  $h(x)$  ta được:

$g(x) = h(x)(2x - 1) - 5x - 1$ . Do  $h(x_1) = h(x_2) = 0$  nên

$$g(x_1) = -5x_1 - 1 = -5\left(\frac{1-\sqrt{5}}{2}\right) - 1 = \frac{5\sqrt{5} - 7}{2}$$

$$g(x_2) = -5x_2 - 1 = -5\left(\frac{1+\sqrt{5}}{2}\right) - 1 = -\frac{5\sqrt{5} + 7}{2}$$

Lập bảng biến thiên của hàm số  $y = g(x)$ :

x	$-\infty$	$x_1$	$x_2$	$+\infty$
$g'(x)$	+	0	-	+
$g(x)$	$-\infty$	$\frac{5\sqrt{5} - 7}{2}$	$-\frac{5\sqrt{5} + 7}{2}$	$+\infty$

Để có ít nhất 2 tiếp tuyến thì  $g(x) = 2016m$  phải có ít nhất 2 nghiệm phân biệt

$$\Leftrightarrow \frac{-5\sqrt{5} - 7}{2} \leq 2016m \leq \frac{5\sqrt{5} - 7}{2} \Leftrightarrow \frac{-5\sqrt{5} - 7}{4032} \leq m \leq \frac{5\sqrt{5} - 7}{4032}$$

**Chú ý:** Nếu  $g(x) = 2016m$  có đúng 2 nghiệm thì nó có 1 nghiệm đơn và 1 nghiệm kép nên không xảy ra khả năng chỉ có 1 tiếp tuyến tiếp xúc với (C) tại 2 điểm phân biệt mà khi đó (C) sẽ có 2 tiếp tuyến ứng với 2 tiếp điểm.

### DẠNG 3:

#### VIẾT PHƯƠNG TRÌNH TIẾP TUYẾN ĐI QUA 1 ĐIỂM CHO TRƯỚC

##### 1. Bài toán:

Cho đồ thị (C):  $y = f(x)$  và điểm  $M(a; b)$ . Viết phương trình tiếp tuyến đi qua  $M(a; B)$  đến đồ thị (C):  $y = f(x)$ .

##### 2. Phương pháp

##### PHƯƠNG PHÁP TÌM TIẾP ĐIỂM

**CÁCH 1:** Giả sử tiếp tuyến đi qua  $M(a; b)$  tiếp xúc với đồ thị (C):  $y = f(x)$  tại tiếp điểm có hoành độ  $x_i \Rightarrow$  Phương trình tiếp tuyến có ( $\Delta$ ):  $y = f'(x_i)(x - x_i) + f(x_i)$



Do  $M(a; b) \in \Delta$  nên  $b = f'(x_i)(a - x_i) + f(x_i)$

$\Rightarrow x_i$  là nghiệm của phương trình:  $b = f'(x_i)(a - x_i) + f(x_i) \Rightarrow$  Giải phương trình

$\Rightarrow$  nghiệm  $x \in \{x_0; x_1; \dots; x_n\}$

$\Rightarrow$  Phương trình tiếp tuyến tại  $x_i$  là:  $y = f'(x_i)(x - x_i) + f(x_i)$

**CÁCH 2:** Đường thẳng đi qua  $M(a; b)$  với hệ số góc  $k$  có phương trình:  $y = k(x - a) + b$

tiếp xúc với đồ thị (C):  $y = f(x) \Leftrightarrow$  Hệ phương trình  $\begin{cases} f(x) = k(x - a) + b \\ f'(x) = k \end{cases}$  có nghiệm.

$\Rightarrow f(x) = f'(x)(x - a) + b \Rightarrow$  Giải phương trình  $\Rightarrow$  Nghiệm  $x \in \{x_0; x_1; \dots; x_n\}$

$\Rightarrow$  Phương trình tiếp tuyến tại  $x_i$  là:  $y = f'(x_i)(x - x_i) + f(x_i)$

### 3. Bài tập



#### A. Khởi động

**Bài tập 1** Các tiếp tuyến với đồ thị hàm số (C):  $y = f(x) = x^3 - x - 6$  đi qua  $A(2; 0)$  có các phương trình là:

(A)  $y = 11x - 22;$

(B)  $y = 2x - 4$  và  $y = 11x - 22;$

(C)  $y = 2x - 4;$

(D)  $y = 3x - 6$  và  $y = 2x - 4.$



**Giải:**

Ta có:  $f'(x) = 3x^2 - 1.$

Đường thẳng đi qua  $A(2; 0)$  với hệ số góc  $k$  có phương trình:  $y = k(x - 2)$  tiếp xúc với (C)

$\Leftrightarrow \begin{cases} f(x) = k(x - 2) \\ k = f'(x) \end{cases}$  có nghiệm

$$\Rightarrow f(x) = f'(x)(x - 2) \Leftrightarrow x^3 - x - 6 = (3x^2 - 1)(x - 2)$$

$$\Leftrightarrow x^3 - 3x^2 + 4 = 0 \Leftrightarrow (x + 1)(x - 2)^2 = 0 \Leftrightarrow \begin{cases} x = -1 \\ x = 2 \end{cases}$$

+ Với  $x = -1 \Rightarrow k = 2 \Rightarrow$  Tiếp tuyến có phương trình:  $y = 2(x - 2)$  hay  $y = 2x - 4.$

+ Với  $x = 2 \Rightarrow k = 11 \Rightarrow$  Tiếp tuyến có phương trình:  $y = 11(x - 2)$  hay  $y = 11x - 22.$

**Chú ý:** Không nhầm lẫn giữa viết phương trình tiếp tuyến với đồ thị (C) tại 1 điểm với viết phương trình tiếp tuyến với đồ thị (C) qua 1 điểm.

**Bài tập 2** Các tiếp tuyến với đồ thị hàm số (C):  $y = \frac{3x + 3}{x - 2}$  đi qua gốc tọa độ  $O(0; 0)$  có các phương trình là:

(A)  $y = \frac{3\sqrt{3} - 6}{2}x.$

(B)  $y = \frac{-3\sqrt{3} - 6}{2}x.$

(C)  $y = \frac{3\sqrt{3} - 6}{2}x$  và  $y = \frac{-3\sqrt{3} - 6}{2}x.$

(D) Không có tiếp tuyến.

**Giải:**

TXĐ:  $D = \mathbb{R} \setminus \{2\}$ .

Phương trình đường thẳng (t) đi qua  $O(0; 0)$  và có hệ số góc k là:  $y = kx$ .

$$\text{Đường thẳng (t) là tiếp tuyến của (C)} \Leftrightarrow \text{Hệ} \begin{cases} \frac{3x+3}{x-2} = kx \\ k = \left( \frac{3x+3}{x-2} \right)' = \frac{-9}{(x-2)^2} \end{cases} \text{ có nghiệm}$$

$$\Rightarrow \frac{3x+3}{x-2} = \frac{-9x}{(x-2)^2} \Leftrightarrow x^2 + 2x - 2 = 0 \Leftrightarrow \begin{cases} x = -1 - \sqrt{3} \\ x = -1 + \sqrt{3} \end{cases}$$

$$+ \text{ Với } x = -1 - \sqrt{3} \text{ thì } k = \frac{3\sqrt{3}-6}{2} \Rightarrow \text{Phương trình tiếp tuyến (t}_1\text{): } y = \frac{-3\sqrt{3}-6}{2}x$$

$$+ \text{ Với } x = -1 + \sqrt{3} \text{ thì } k = \frac{-6-3\sqrt{3}}{2} \Rightarrow \text{Phương trình tiếp tuyến (t}_2\text{): } y = \frac{-3\sqrt{3}-6}{2}x$$

 $\Rightarrow$  Chọn C.**Bài tập 3**Cho đồ thị hàm số (C):  $y = \frac{x^2 - 4x + 5}{x - 2}$ . Có bao nhiêu mệnh đề SAI trong các mệnh đề dưới đây?

- (A) 1; (B) 2; (C) 3; (D) 4.

(A) Đường thẳng  $y = -3x + 4$  là tiếp tuyến kẻ từ  $A(1; 1)$  đến (C).(B) Đường thẳng  $y = \frac{5}{9}x + \frac{4}{9}$  là tiếp tuyến kẻ từ  $A(1; 1)$  đến (C).(C) Chỉ có một tiếp tuyến kẻ từ  $A(1; 1)$  đến (C).(D) Có đúng 2 tiếp tuyến kẻ từ  $A(1; 1)$  đến (C).**Giải:**

TXĐ:  $D = \mathbb{R} \setminus \{2\}$ .

Đường thẳng (t) với hệ số góc k và đi qua  $A(1; 1)$  có phương trình là:  $y = k(x - 1) + 1$ .

$$(t) \text{ là tiếp tuyến của (C)} \Leftrightarrow \text{Hệ} \begin{cases} \frac{x^2 - 4x + 5}{x - 2} = k(x - 1) + 1 \\ k = \left( \frac{x^2 - 4x + 5}{x - 2} \right)' = \frac{x^2 - 4x + 3}{(x - 2)^2} \end{cases} \text{ có nghiệm}$$

$$\Rightarrow \frac{x^2 - 4x + 5}{x - 2} = \frac{x^2 - 4x + 3}{(x - 2)^2} (x - 1) + 1 \Leftrightarrow \begin{cases} x = \frac{3}{2} \\ x = \frac{7}{2} \end{cases}$$

$$+ \text{ Với } x = \frac{3}{2} \text{ thì } k = -3 \Rightarrow \text{Phương trình tiếp tuyến (t): } y = -3(x - 1) + 1 \text{ hay } y = -3x + 4.$$

+ Với  $x = \frac{7}{2}$  thì  $k = \frac{5}{9} \Rightarrow$  Phương trình tiếp tuyến (t):  $y = \frac{5}{9}(x-1) + 1$  hay  $y = \frac{5}{9}x + \frac{4}{9}$ .

Vậy các mệnh đề (A), (B), (D) là đúng và mệnh đề (C) là sai.

$\Rightarrow$  Chọn A.



**B. Vượt chướng ngại vật**

**Bài tập 4.** Tập hợp các điểm A trên đường thẳng  $y = 2$  mà từ đó kẻ được 3 tiếp tuyến đến đồ thị (C):  $y = f(x) = x^3 - 3x$  là:

(A)  $\{A(a; 2) \mid a > 2\}$ .

(B)  $\{A(a; 2) \mid a < -\frac{2}{3}\}$ .

(C)  $\{A(a; 2) \mid a \in \left(-\infty; -\frac{2}{3}\right) \cup (2; +\infty)\}$ .

(D)  $\{A(a; 2) \mid -\frac{2}{3} < a < 2\}$ .



**Giải:**

Lấy điểm  $A(a; 2) \in y = 2$ . Đường thẳng đi qua  $A(a; 2)$  với hệ số góc  $k$  có phương trình

$y = k(x - a) + 2$  tiếp xúc với (C)  $\Leftrightarrow$  Hệ phương trình  $\begin{cases} f(x) = k(x - a) + 2 \\ f'(x) = k \end{cases}$  có nghiệm  
 $\Rightarrow f(x) = f'(x)(x - a) + 2$

$\Leftrightarrow x^3 - 3x = (3x^2 - 3)(x - a) + 2 \Leftrightarrow 2x^3 - 3ax^2 + 3a + 2 = 0$

$\Leftrightarrow (x + 1)[2x^2 - (3a + 2)x + 3a + 2] = 0 \Leftrightarrow (x + 1)g(x) = 0$

Từ  $A(a; 2)$  kẻ được 3 tiếp tuyến đến (C)  $\Leftrightarrow g(x) = 0$  có 2 nghiệm phân biệt và khác -1

$\Leftrightarrow \begin{cases} \Delta = (3a + 2)^2 - 8(3a + 2) > 0 \\ g(-1) = 2 \neq 0 \end{cases} \Leftrightarrow 9a^2 - 12a - 12 > 0 \Leftrightarrow \begin{cases} a > 2 \\ a < -\frac{2}{3} \end{cases}$

$\Rightarrow$  Chọn C.

**Bài tập 5.** Có bao nhiêu điểm trên Oy mà từ đó kẻ được đúng 1 tiếp tuyến đến đồ thị

(C):  $y = \frac{x+2}{x-2}$ ?

(A) 0 điểm;

(B) 1 điểm;

(C) 2 điểm;

(D) 3 điểm.

**Giải:**

TXĐ:  $D = \mathbb{R} \setminus \{2\}$ .

Lấy bất kỳ  $A(0; a) \in Oy$ . Đường thẳng (t) đi qua  $A(0; a)$  có hệ số góc k có phương trình  $y = kx + a$ .

$$(t) \text{ là tiếp tuyến với } (C) \Leftrightarrow \text{Hệ} \begin{cases} \frac{x+2}{x-2} = kx + a & (1) \\ k = \left(\frac{x+2}{x-2}\right)' = \frac{-4}{(x-2)^2} & (2) \end{cases} \text{ có nghiệm}$$

$$\Rightarrow \frac{x+2}{x-2} = \frac{-4x}{(x-2)^2} + a \Leftrightarrow g(x) = (a-1)x^2 - 4(a+1)x + 4a + 4 = 0 (*)$$

Để từ  $A(0; a)$  kẻ được đúng 1 tiếp tuyến đến (C) thì phương trình (\*) có duy nhất 1 nghiệm x khác 2

Xảy ra các trường hợp sau:

**TRƯỜNG HỢP 1:**  $a - 1 = 0 \Leftrightarrow a = 1$ . Khi đó (\*) trở thành:

$$-8x + 8 = 0 \Leftrightarrow x = 1 \text{ (thỏa mãn)}$$

Thay  $x = 1$  vào (2) ta có:  $k = -4$  và thay vào (1) ta có:  $a = 1 \Rightarrow A(0; 1)$ .

**TRƯỜNG HỢP 2:**  $\begin{cases} a - 1 \neq 0 \\ g(2) = -8 \neq 0 \\ \Delta' = 8a + 8 = 0 \end{cases} \Leftrightarrow a = -1$ . Khi đó (\*) có nghiệm  $x = 0$  (thỏa mãn)

Thay  $x = 0$  vào (2) ta có:  $k = -1$  và thay vào (1) ta có:  $a = -1 \Rightarrow A(0; -1)$ .

Vậy tìm được 2 điểm  $A_1(0; 1)$  và  $A_2(0; -1)$  thỏa mãn đề bài.

$\Rightarrow$  **Chọn C.**

**Bài tập 6** Các điểm M trên đường thẳng  $y = -2$  kẻ được đến (C):  $y = -x^3 + 3x^2 - 2$  hai tiếp tuyến vuông góc với nhau là:

(A)  $M\left(\frac{1}{189}; -2\right);$

(B)  $M\left(-\frac{1}{189}; -2\right);$

(C)  $M\left(\frac{11+4\sqrt{7}}{3}; -2\right);$

(D)  $M\left(\frac{11-4\sqrt{7}}{3}; -2\right);$

**Giải:**

Lấy điểm  $M(a; -2)$  thuộc đường thẳng  $y = -2$ .

Đường thẳng đi qua  $M(a; -2)$  với hệ số góc k có phương trình:  $y = k(x - a) - 2$  tiếp xúc với

$$(C) \Leftrightarrow \text{Hệ} \begin{cases} f(x) = k(x - a) - 2 \\ f'(x) = k \end{cases} \text{ có nghiệm}$$



$$\Rightarrow f(x) = f'(x)(x-a) - 2 \Leftrightarrow -x^3 + 3x^2 - 2 = (-3x^2 + 6x)(x-a) - 2$$

$$\Leftrightarrow x[2x^2 + (3a-3)x + 6a] = 0 \Leftrightarrow \begin{cases} x = 0 \\ 2x^2 + (3a-3)x + 6a = 0 \end{cases}$$

Với  $x = 0 \Rightarrow$  Tiếp tuyến:  $y = -2$ .

Do không thể có tiếp tuyến nào vuông góc với tiếp tuyến  $y = -2 // Ox$  nên để từ  $A(a; -2)$  kẻ được hai tiếp tuyến vuông góc với nhau đến (C) thì  $g(x) = 0$  phải có 2 nghiệm phân biệt  $x_1, x_2$  và các tiếp tuyến tại các điểm có hoành độ  $x_1, x_2$  vuông góc với nhau

$$\Rightarrow -1 = y'(x_1) \cdot y'(x_2) = (-3x_1^2 + 6x_1)(-3x_2^2 + 6x_2) = 9x_1x_2[x_1x_2 - 2(x_1 + x_2) + 4]$$

$$\Leftrightarrow -1 = 9 \cdot 3a \cdot \left[ 3a - 2 \left( \frac{3a-3}{2} \right) + 4 \right] = 189a \Leftrightarrow a = -\frac{1}{189}$$

Với  $a = -\frac{1}{189}$  thì  $\Delta_g = (3a-3)^2 - 48a > 0 \Rightarrow M\left(-\frac{1}{189}; -2\right)$  cần tìm.

$\Rightarrow$  Chọn B.



downloaadsachmienphi.com

**Bài tập 7** Cho (C):  $y = f(x) = x^3 - 3x^2$ . Từ 1 điểm bất kì trên đường thẳng  $x = 2$  kẻ được bao nhiêu tiếp tuyến đến (C)?

(A) 0;

(B) 1;

(C) 2;

(D) 3.



**Giải:**

Lấy điểm  $M(2; m)$  thuộc đường thẳng  $x = 2$ . Đường thẳng đi qua  $M(2; m)$  với hệ số góc  $k$

có phương trình:  $y = k(x-2) + m$  tiếp xúc với (C)  $\Leftrightarrow$  Hệ  $\begin{cases} f(x) = k(x-2) + m \\ f'(x) = k \end{cases}$  có nghiệm

$$\Rightarrow f(x) = f'(x)(x-2) + m$$

$$\Leftrightarrow g(x) = -2x^3 + 9x^2 - 12x = m$$

$$\text{Ta có: } g'(x) = -6x^2 + 18x - 12 = -6 \left[ \left( x - \frac{3}{2} \right)^2 + \frac{7}{4} \right] < 0$$

Bảng biến thiên:

x	$-\infty$	$+\infty$
$g'(x)$	-	
$g(x)$	$+\infty$	$-\infty$

Nghiệm của phương trình tìm tiếp điểm cũng là hoành độ giao điểm của đường thẳng  $y = m$  với đồ thị  $y = g(x)$ . Nhìn bảng biến thiên ta thấy  $g(x) = m$  có đúng 1 nghiệm. Vậy từ  $M(2; m)$  chỉ kẻ được duy nhất 1 tiếp tuyến đến đồ thị (C).

$\Rightarrow$  Chọn B.

**Bài tập 8** Cho hàm số  $y = -x^3 + 6x^2 - 9x + 9$ . Gọi (D) là tiếp tuyến của (C) tại A thuộc (C) có  $x_A = 4$ . Tìm trên (D) các điểm M sao cho từ mỗi điểm ấy vẽ được đúng 3 tiếp tuyến với (C).

- (A) Các điểm M có hoành độ m thỏa mãn  $m \in (-\infty; -2) \cup \left(\frac{10}{3}; +\infty\right) \setminus \{4\}$ .
- (B) Các điểm M có hoành độ m thỏa mãn  $m \in (-\infty; -2) \cup \left(\frac{10}{3}; +\infty\right)$ .
- (C) Các điểm M có hoành độ m thỏa mãn  $m \in \left(-2; \frac{10}{3}\right)$ .
- (D) Không có điểm M nào thỏa mãn.



**Giải:**

Do A thuộc (C) mà  $x_A = 4 \Rightarrow y_A = 5 \Rightarrow A(4; 5)$ .

Phương trình tiếp tuyến của (C) tại A là:

$$(d): y = f'(4)(x - 4) + 5 \Rightarrow (d): y = -9x + 41$$

Giả sử  $M(m; -9m + 41)$  là điểm bất kì trên (D).

Xét đường thẳng (t) bất kì qua M và có hệ số góc k thì:

$$(t): y = k(x - m) + 41 - 9m$$

$$(t) \text{ tiếp xúc với (C)} \Leftrightarrow \text{Hệ } \begin{cases} -x^3 - 6x^2 - 9x + 9 = k(x - m) + 41 - 9m & (1) \\ -3x^2 + 12x - 9 = k & (2) \end{cases} \text{ có nghiệm}$$

Thay (2) vào (1), ta được:





$$-x^3 + 6x^2 - 9x + 9 = (x - m)(-3x^2 + 12x - 9) + 41 - 9m$$

$$\Leftrightarrow (x - 4)[2x^2 + (2 - 3m)x + 8] = 0$$

$$\Leftrightarrow \begin{cases} x = 4 \\ 2x^2 + (2 - 3m)x + 8 = 0 \quad (3) \end{cases}$$

Để từ M kẻ được 3 tiếp tuyến với (C) thì (3) phải có 2 nghiệm phân biệt và khác 4

$$\Leftrightarrow \begin{cases} \Delta = 9m^2 - 12m - 60 > 0 \\ 48 - 12m \neq 0 \end{cases} \Leftrightarrow \begin{cases} m < -2 \\ m > \frac{10}{3} \\ m \neq 4 \end{cases}$$

Vậy, những điểm trên (D) mà từ đó vẽ được 3 tiếp tuyến với (C) là những điểm có hoành độ m thỏa mãn:  $m \in (-\infty; -2) \cup \left(\frac{10}{3}; +\infty\right) \setminus \{4\}$ .

$\Rightarrow$  Chọn A.

**Bài tập 9** Có bao nhiêu phát biểu ĐÚNG trong các phát biểu dưới đây?

- (A) 1; (B) 2; (C) 3; (D) 4.

Cho đồ thị (C):  $y = f(x) = x^3 - 3x^2 + 2$ . Số tiếp tuyến đi qua điểm M nằm trên đồ thị (C) là:

- (A) 1 nếu điểm M có hoành độ bằng 1. (B) 2 nếu điểm M có hoành độ khác 1.  
(C) 1 nếu điểm M có hoành độ khác 1. (D) 2 nếu điểm M có hoành độ bằng 1.



**Giải:**

Gọi  $M(a; a^3 - 3a^2 + 2) \in (C)$ . Đường thẳng đi qua  $M(a; a^3 - 3a^2 + 2)$  với hệ số góc k, có phương trình là:  $y = k(x - a) + a^3 - 3a^2 + 2$  tiếp xúc với (C)

$$\Leftrightarrow \text{Hệ phương trình } \begin{cases} f(x) = k(x - a) + a^3 - 3a^2 + 2 \\ k = f'(x) \end{cases} \text{ có nghiệm}$$

$$\Rightarrow f(x) = f'(x)(x - a) + a^3 - 3a^2 + 2$$

$$\Leftrightarrow 2x^3 - 3(a + 1)x^2 + 6ax + a^3 - 3a^2 = 0 \Leftrightarrow (x - a)[2x^2 - (a + 3)x + 3a - a^2] = 0$$

$$\Leftrightarrow 2(x - a)^2(2x + a - 3) = 0 \Leftrightarrow \begin{cases} x = a \\ x = \frac{3 - a}{2} \end{cases}$$

+ Nếu  $a = \frac{3 - a}{2} \Leftrightarrow a = 1$  thì có 1 tiếp tuyến đi qua điểm M nằm trên đồ thị.

+ Nếu  $a \neq \frac{3 - a}{2} \Leftrightarrow a \neq 1$  thì có 2 tiếp tuyến đi qua điểm M nằm trên đồ thị.

$\Rightarrow$  Chọn B.



D. Về đích

**Bài tập 10** Điều kiện của  $m$  để từ  $A(2; 2)$  kẻ được 2 tiếp tuyến  $AB, AC$  đến đồ thị  $(C): y = f(x) = \frac{m}{x}$  sao cho  $\Delta ABC$  đều (ở đây  $B, C$  là 2 tiếp điểm) là:

(A)  $m \in (-\infty; 0) \cup (4; +\infty)$ ;

(B)  $m = 6$ ;

(C)  $m \in \{-2; 6\}$ ;

(D)  $m = -2$ .



Giải:

TXĐ:  $D = \mathbb{R} \setminus \{0\}$ .

Đường thẳng  $(t)$  đi qua  $A(2; 2)$  với hệ số góc  $k$  có phương trình:  $y = k(x - 2) + 2$ (t) là tiếp tuyến với (C)  $\Leftrightarrow$  Hệ  $\begin{cases} f(x) = k(x - 2) + 2 \\ f'(x) = k \end{cases}$  có nghiệm

$$\Rightarrow f(x) = f'(x)(x - 2) + 2 \Rightarrow \frac{m}{x} = \frac{-m}{x^2}(x - 2) + 2 \Leftrightarrow g(x) = x^2 - mx + m = 0 \quad (*)$$

Để từ  $A(2; 2)$  kẻ được 2 tiếp tuyến đến (C) thì (\*) có 2 nghiệm phân biệt  $x_1, x_2$  khác 0

$$\Leftrightarrow \begin{cases} g(0) = m \neq 0 \\ \Delta = m^2 - 4m > 0 \end{cases} \Leftrightarrow \begin{cases} m > 4 \\ m < 0 \end{cases} \quad (1)$$

Khi đó  $\begin{cases} x_1 + x_2 = m \\ x_1 x_2 = m \end{cases}$

Vì điểm  $A(2; 2)$  thuộc đường thẳng  $y = x$  là trục đối xứng của đồ thị (C) nên nếu từ A kẻ được 2 tiếp tuyến  $AB, AC$  thì  $AB = AC \Rightarrow$  Để  $\Delta ABC$  đều thì  $y = \frac{m}{x}$  là hàm đồng biến và có 2 giá trị phân biệt  $k_1, k_2$  khác 0 và thỏa mãn:

$$\left| \frac{k_1 - k_2}{1 + k_1 k_2} \right| = \tan 60^\circ \Leftrightarrow \left| \frac{\frac{-m}{x_1^2} - \frac{m}{x_2^2}}{1 + \frac{m^2}{x_1^2 x_2^2}} \right| = \sqrt{3} \Leftrightarrow |x_1 - x_2| = 2\sqrt{3} \Leftrightarrow \sqrt{(x_1 + x_2)^2 - 4x_1 x_2} = 2\sqrt{3}$$

$$\Leftrightarrow \sqrt{m^2 - 4m} = 2\sqrt{3} \Leftrightarrow m^2 - 4m - 12 = 0 \Leftrightarrow \begin{cases} m = 6 \\ m = -2 \end{cases} \quad (2)$$

$$\text{Để hàm } y = \frac{m}{x} \text{ đồng biến thì } y' = \frac{-m}{x^2} > 0 \forall x \neq 0 \Leftrightarrow m < 0 \quad (3)$$

Từ (1), (2) và (3)  $\Rightarrow$   $m$  cần tìm là:  $m = -2$ . $\Rightarrow$  Chọn D.

**Bài tập 11** Cho đồ thị hàm số (C):  $y = x - 1 + \frac{m-1}{x+1}$ . Điều kiện cần và đủ để trên mặt phẳng tọa độ tồn tại ít nhất 1 điểm sao cho từ đó kẻ được 2 tiếp tuyến vuông góc với nhau đến đồ thị (C) là:

(A)  $m = 1$ ;

(B)  $m > 1$ ;

(C)  $m < 1$ ;

(D) Không có giá trị của  $m$ .

**Giải:**

TXĐ:  $D = \mathbb{R} \setminus \{-1\}$ .

Giả sử tồn tại 2 tiếp tuyến của đồ thị (C) vuông góc với nhau

$$\Leftrightarrow \exists x_1, x_2 \in \mathbb{R} \text{ sao cho } y'(x_1) \cdot y'(x_2) = -1 \Leftrightarrow \exists k \in \mathbb{R}$$

sao cho 
$$\begin{cases} y'(x_1) = k \\ y'(x_2) = -\frac{1}{k} \end{cases} \Leftrightarrow \exists k \in \mathbb{R} \text{ để các phương trình } y'(x) = k \quad (1)$$

và  $y'(x) = -\frac{1}{k} \quad (2)$  có nghiệm

+) Xét phương trình (1):  $y'(x) = k \Leftrightarrow 1 - \frac{m-1}{(x+1)^2} = k$

Nếu  $m = 1$  thì  $y'(x) = 1 \forall x \in \mathbb{R} \Rightarrow$  không tồn tại  $x_1, x_2$  để  $y'(x_1) \cdot y'(x_2) = -1$ 

Nếu  $m \neq 1$  thì  $y'(x) = k \Leftrightarrow 1 - k = \frac{m-1}{(x+1)^2} \Leftrightarrow (x+1)^2 = \frac{m-1}{1-k}$

Ta thấy (1) có nghiệm  $\Leftrightarrow \frac{m-1}{1-k} > 0 \Leftrightarrow (m-1)(1-k) > 0$

Tương tự suy ra (2) có nghiệm  $\Leftrightarrow (m-1) \left[ 1 - \left( \frac{-1}{k} \right) \right] > 0 \Leftrightarrow (m-1)(k+1)k > 0$

Xét hệ điều kiện 
$$\begin{cases} (m-1)(1-k) > 0 \\ (m-1)(k+1)k > 0 \end{cases} \quad (3)$$

+ Nếu  $m > 1$  thì (3)  $\Leftrightarrow \begin{cases} 1-k > 0 \\ (k+1)k > 0 \end{cases} \Leftrightarrow \begin{cases} k < -1 \\ 0 < k < 1 \end{cases}$

+ Nếu  $m < 1$  thì (2)  $\Leftrightarrow \begin{cases} 1-k < 0 \\ (k+1)k < 0 \end{cases} \Leftrightarrow \begin{cases} k < 1 \\ -1 < k < 0 \end{cases} \Rightarrow$  vô nghiệm

Vậy điều kiện cần và đủ để trên mặt phẳng tọa độ tồn tại ít nhất 1 điểm sao cho từ đó kẻ được 2 tiếp tuyến vuông góc với nhau là:  $m > 1$ . $\Rightarrow$  **Chọn B.****Bài tập 12:** Cho đồ thị hàm số (C):  $y = f(x) = x^4 - x^2 + 1$ . Tìm các điểm A thuộc Oy kẻ được đúng 3 tiếp tuyến đến đồ thị (C).

(A)  $A(0; 1)$ ; (B)  $A\left(0; \frac{3}{4}\right)$ ; (C)  $A(0; 2)$ ; (D)  $A\left(0; \frac{1}{2}\right)$ .

**Giải:**Lấy điểm  $A(0; a) \in Oy$ . Đường thẳng đi qua  $A(0; a)$  với hệ số góc  $k$  có phương trình

$$y = kx + a \text{ tiếp xúc với (C)} \Leftrightarrow \begin{cases} f(x) = kx + a \\ f'(x) = k \end{cases} \quad (*) \text{ có nghiệm.}$$

Điều kiện cần: Ta có:  $f(x) = f(-x) \forall x \in \mathbb{R} \Rightarrow f(x)$  là hàm chẵn  $\Rightarrow$  Đồ thị (C) nhận Oy làm trục đối xứng. Do  $A(0; a)$  thuộc trục đối xứng Oy nên nếu từ  $A(0; a)$  kẻ được bao nhiêu tiếp tuyến bên nhánh trái của (C) thì cũng kẻ được bấy nhiêu tiếp tuyến đến nhánh phải của (C)  $\Rightarrow$  Tổng số các tiếp tuyến có hệ số góc  $k \neq 0$  luôn là 1 số chẵn. Vậy để từ  $A(0; a)$  kẻ được 3 tiếp tuyến đến (C) thì điều kiện cần là hệ (\*) có nghiệm  $k = 0$ .

$$\text{Với } k = 0 \text{ hệ (*) trở thành } \begin{cases} x^4 - x^2 + 1 = a \\ 4x^3 - 2x^2 = 0 \end{cases} \Rightarrow \begin{cases} x = 0; a = 1 \\ x^2 = \frac{1}{2}; a = \frac{3}{4} \end{cases}$$

Điều kiện đủ:

$$\text{+) Nếu } a = 1 \text{ thì (*)} \Leftrightarrow \begin{cases} x^4 - x^2 + 1 = kx + 1 \\ 4x^3 - 2x = k \end{cases} \Leftrightarrow \begin{cases} x^4 - x^2 = (4x^3 - 2x)x \\ 4x^3 - 2x = k \end{cases}$$

$$\Leftrightarrow \begin{cases} x^2(3x^2 - 1) = 0 \\ k = 2x(x^2 - 1) \end{cases} \Leftrightarrow \begin{cases} x = 0; k = 0 \\ x = -\frac{1}{\sqrt{3}}; k = \frac{2}{3\sqrt{3}} \\ x = \frac{1}{\sqrt{3}}; k = -\frac{2}{3\sqrt{3}} \end{cases}$$

Vậy từ  $A(0; 1)$  kẻ được 3 tiếp tuyến đến (C).

$$\text{+) Nếu } a = \frac{3}{4} \text{ thì (*)} \Leftrightarrow \begin{cases} x^4 - x^2 + 1 = kx + \frac{3}{4} \\ 4x^3 - 2x = k \end{cases} \Leftrightarrow \begin{cases} x^4 - x^2 + 1 = (4x^3 - 2x)x + \frac{3}{4} \\ k = 4x^3 - 2x \end{cases}$$

$$\Leftrightarrow \begin{cases} 3x^4 - x^2 - \frac{1}{4} = 0 \\ k = 2x(x^2 - 1) \end{cases} \Leftrightarrow \begin{cases} x^2 = \frac{1}{2} \\ k = \pm \frac{\sqrt{2}}{2} \end{cases} \Rightarrow \text{Từ } A\left(0; \frac{3}{4}\right) \text{ kẻ được 2 tiếp tuyến đến (C).}$$

**KẾT LUẬN:** Vậy  $A(0; 1)$ .

$\Rightarrow$  Chọn (A).

**Chú ý:** Nếu giải bài toán theo cách biện luận số tiếp tuyến bằng số tiếp điểm, tức là qua  $A(0; a)$  kẻ được 3 tiếp tuyến  $\Leftrightarrow$  Phương trình  $f(x) = f'(x)x + a$  có 3 nghiệm phân biệt thì chưa chặt chẽ, vì có thể xảy ra khả năng có 2 tiếp tuyến ứng với 3 tiếp điểm phân biệt, đó là 1 tiếp tuyến tiếp xúc với đồ thị tại 1 tiếp điểm và 1 tiếp tuyến tiếp xúc với đồ thị tại 2 tiếp điểm.

## Hang Sơn Đoòng, Quảng Bình, Việt Nam



Nằm trong quần thể hang động Phong Nha - Kẻ Bàng, thuộc huyện Bố Trạch tỉnh Quảng Bình, hang Sơn Đoòng là hang động tự nhiên lớn nhất thế giới. Hang Sơn Đoòng được hình thành khoảng 2-5 triệu năm trước, khi nước sông chảy ngang qua vùng đá vôi đã bị vùi lấp dọc theo một đường đứt gãy. Dòng nước làm xói mòn và tạo ra một đường hầm khổng lồ trong lòng đất dưới dãy núi. Tại những nơi đá mềm, phân trần sụp xuống tạo thành những lỗ hổng, lâu ngày thành vòm hang khổng lồ.

**I. KIẾN THỨC TRỌNG TÂM****1. Đường tiệm cận ngang**

**Định nghĩa:** Đường thẳng  $y = y_0$  được gọi là đường tiệm cận ngang (gọi tắt là tiệm cận ngang) của đồ thị hàm số  $y = f(x)$  nếu:

$$\lim_{x \rightarrow +\infty} f(x) = y_0 \text{ hoặc } \lim_{x \rightarrow -\infty} f(x) = y_0.$$

**Ví dụ** ▶ Tìm tiệm cận ngang của đồ thị hàm số:  $y = \frac{3x-1}{x+2}$ .

**Giải:**

Vì  $\lim_{x \rightarrow +\infty} y = 3$  và  $\lim_{x \rightarrow -\infty} y = 3$  nên đường thẳng  $y = 3$  là tiệm cận ngang của đồ thị.

**2. Đường tiệm cận đứng**

**Định nghĩa:** Đường thẳng  $x = x_0$  được gọi là đường tiệm cận đứng (gọi tắt là tiệm cận đứng) của đồ thị hàm số  $y = f(x)$  nếu ít nhất một trong các điều kiện sau đây được thỏa mãn:

Download Sách Hay | Đọc Sách Online

~~$$\lim_{x \rightarrow x_0} f(x) = +\infty; \quad \lim_{x \rightarrow x_0^+} f(x) = +\infty;$$~~

~~$$\lim_{x \rightarrow x_0} f(x) = -\infty; \quad \lim_{x \rightarrow x_0^+} f(x) = -\infty;$$~~

**Ví dụ** ▶ Tìm tiệm cận đứng của đồ thị hàm số:  $y = \frac{3x-1}{x+2}$ .

**Giải:**

Hàm số đã cho có TXĐ là:  $D = \mathbb{R} \setminus \{-2\}$ .

Vì  $\lim_{x \rightarrow -2^+} y = -\infty$  và  $\lim_{x \rightarrow -2^-} y = +\infty$  nên đường thẳng  $x = -2$  là tiệm cận đứng của đồ thị.

**3. Đường tiệm cận xiên**

**Định nghĩa:** Đường thẳng  $y = ax + b$ ,  $a \neq 0$  được gọi là đường tiệm cận xiên (gọi tắt là tiệm cận xiên) của đồ thị hàm số  $y = f(x)$  nếu:

$$\lim_{x \rightarrow +\infty} [f(x) - (ax + b)] = 0$$

hoặc

$$\lim_{x \rightarrow -\infty} [f(x) - (ax + b)] = 0.$$



**Ví dụ** Đồ thị hàm số  $y = x + \frac{x}{2x^2 - 1}$  có tiệm cận xiên là đường thẳng  $y = x$ , vì:

$$\lim_{x \rightarrow +\infty} [f(x) - x] = \lim_{x \rightarrow +\infty} \frac{x}{2x^2 - 1} = 0$$

$$\lim_{x \rightarrow -\infty} [f(x) - x] = \lim_{x \rightarrow -\infty} \frac{x}{2x^2 - 1} = 0$$

## II CÁC DẠNG BÀI TẬP

### DẠNG TOÁN:

### TÌM TIỆM CẬN CỦA HÀM SỐ VÀ TÌM ĐIỀU KIỆN CỦA THAM SỐ

#### 1. Phương pháp

Tìm tiệm cận của hàm phân thức  $y = f(x) = \frac{u(x)}{v(x)}$ .

##### a) Tiệm cận đứng

- Giải phương trình:  $v(x) = 0 \Rightarrow x \in \{x_1; x_2; \dots; x_n\}$

- Nếu  $u(x_i) \neq 0$  thì  $\lim_{x \rightarrow x_i} \frac{u(x)}{v(x)} = \infty \Rightarrow x = x_i$  là 1 tiệm cận đứng.

##### b) Tiệm cận ngang (Điều kiện: Miền xác định chứa $\infty$ và bậc $u(x) \leq$ bậc $v(x)$ )

- Xét  $\lim_{x \rightarrow \infty} \frac{u(x)}{v(x)} = a \Rightarrow x = a$  là 1 tiệm cận đứng.

##### c) Tiệm cận xiên (Điều kiện: Miền xác định chứa $\infty$ và bậc $u(x) =$ bậc $v(x) + 1$ )

-  $\lim_{x \rightarrow \infty} [f(x) - (ax + b)] = 0 \Rightarrow$  Tiệm cận xiên:  $y = ax + b$ .

#### 2. Bài tập

##### A. Khởi động

**Bài tập 1** Cho hàm số  $y = f(x)$  có  $\lim_{x \rightarrow -\infty} f(x) = -2$  và  $\lim_{x \rightarrow +\infty} f(x) = 2$ . Khẳng định nào sau đây là khẳng định ĐÚNG?

- (A) Đồ thị đã cho không có tiệm cận ngang.  
 (B) Đồ thị hàm số đã cho có đúng một tiệm cận ngang.  
 (C) Đồ thị hàm số đã cho có hai tiệm cận ngang là các đường thẳng  $y = -2$  và  $y = 2$ .  
 (D) Đồ thị hàm số đã cho có hai tiệm cận ngang là các đường thẳng  $x = -2$  và  $x = 2$ .



**Giải:****NHẮC LẠI ĐỊNH NGHĨA VỀ ĐƯỜNG TIỆM CẬN NGANG:**

Cho hàm số  $f(x)$  xác định trên một khoảng vô hạn (là khoảng dạng  $(a; +\infty)$ ,  $(-\infty; b)$  hoặc  $(-\infty; +\infty)$ ). Đường thẳng  $y = y_0$  là đường tiệm cận ngang (hay tiệm cận ngang) của đồ thị hàm số  $y = f(x)$  nếu ít nhất một trong các điều kiện sau được thỏa mãn:

$$\lim_{x \rightarrow +\infty} f(x) = y_0, \quad \lim_{x \rightarrow -\infty} f(x) = y_0.$$

Vậy hàm số  $y = f(x)$  đã cho có hai đường tiệm cận ngang là  $y = -2$  và  $y = 2$ .

$\Rightarrow$  Chọn (C).

**Bài tập 2** Cho hàm số  $y = f(x)$  có  $\lim_{x \rightarrow -1^+} f(x) = -\infty$ ,  $\lim_{x \rightarrow -2^-} f(x) = -\infty$ . Khẳng định nào sau đây là ĐÚNG?

- (A) Đồ thị hàm số đã cho không có tiệm cận đứng.  
 (B) Đồ thị hàm số đã cho có đúng một tiệm cận đứng.  
 (C) Đồ thị hàm số đã cho có hai tiệm cận đứng là  $y = -1$  và  $y = 2$ .  
 (D) Đồ thị hàm số đã cho có hai tiệm cận đứng là  $x = -1$  và  $x = 2$ .

**Giải:****NHẮC LẠI ĐỊNH NGHĨA VỀ TIỆM CẬN ĐỨNG:**

Đường thẳng  $x = x_0$  được gọi là đường tiệm cận đứng (gọi tắt là tiệm cận đứng) của đồ thị hàm số  $y = f(x)$  nếu ít nhất một trong các điều kiện sau đây được thỏa mãn:

$$\begin{aligned} \lim_{x \rightarrow x_0^-} f(x) = +\infty; \quad \lim_{x \rightarrow x_0^+} f(x) = +\infty; \\ \lim_{x \rightarrow x_0^-} f(x) = -\infty; \quad \lim_{x \rightarrow x_0^+} f(x) = -\infty. \end{aligned}$$

Vậy đồ thị hàm số có hai tiệm cận đứng là  $x = -1$  và  $x = 2$ .

Chọn (D).

**Bài tập 3** Cho hàm số  $y = f(x)$  có bảng biến thiên như sau:

x	$-\infty$	-2	$+\infty$
$y'$	-		-
y	1	$+\infty$	1

Khẳng định nào sau đây là ĐÚNG?

- (A) Hàm số  $y = f(x)$  xác định với mọi  $x \in \mathbb{R}$ .
- (B) Hàm số  $y = f(x)$  đạt giá trị nhỏ nhất bằng 1 và giá trị cực tiểu bằng 1.
- (C) Hàm số  $y = f(x)$  đạt giá trị lớn nhất bằng 1 và giá trị cực đại bằng 1.
- (D) Đồ thị hàm số có tiệm cận đứng là  $x = -2$  và tiệm cận ngang là  $y = 1$ .

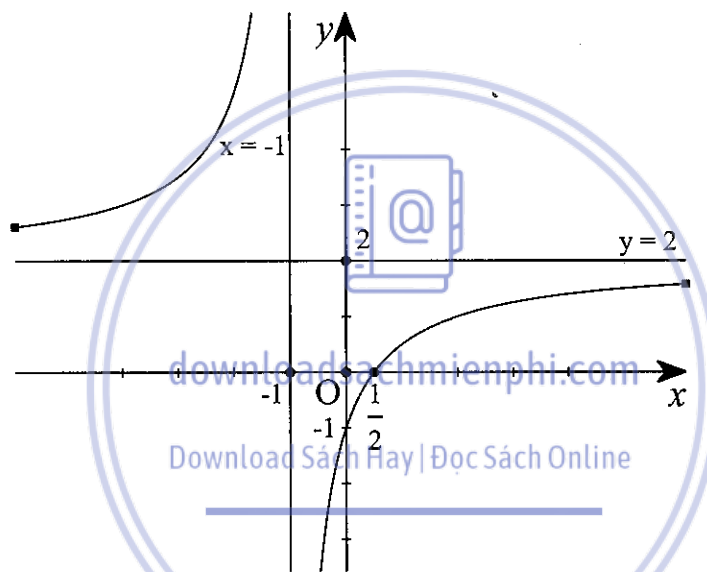


**Giải:**

**Chọn (D).**

**Lưu ý:** Hàm số không có cực trị và cũng không có giá trị lớn nhất, nhỏ nhất.

**Bài tập 4** Cho hàm số  $y = f(x)$  có đồ thị như hình vẽ dưới đây:



Khẳng định nào sau đây là ĐÚNG?

- (A) Hàm số  $y = f(x)$  xác định trên  $\mathbb{R}$ .
- (B) Hàm số  $y = f(x)$  đơn điệu trên  $\mathbb{R}$ .
- (C) Đồ thị của hàm số  $y = f(x)$  có tiệm cận đứng là  $y = 2$  và tiệm cận ngang là  $x = -1$ .
- (D) Đồ thị của hàm số  $y = f(x)$  có tiệm cận đứng là  $x = -1$  và tiệm cận ngang là  $y = 2$ .



**Giải:**

Hàm số  $y = f(x)$  xác định trên  $\mathbb{R} \setminus \{-1\} \Rightarrow$  (A) sai.

Hàm số  $y = f(x)$  đồng biến trên  $\mathbb{R} \setminus \{-1\} \Rightarrow$  (B) sai.

Đồ thị của hàm số  $y = f(x)$  có tiệm cận đứng là  $x = -1$  và tiệm cận ngang là  $y = 2$

$\Rightarrow$  (C) sai và (D) đúng.

$\Rightarrow$  Chọn (D).

**Bài tập 5** Tiệm cận đứng và tiệm cận ngang của đồ thị hàm số  $y = \frac{3x-2}{5x+1}$  lần lượt là:

(A)  $x = -\frac{1}{5}$  và  $y = \frac{3}{5}$ ;

(B)  $x = \frac{3}{5}$  và  $y = -\frac{1}{5}$ ;

(C)  $x = -\frac{1}{5}$  và  $y = \frac{2}{3}$ ;

(D)  $x = \frac{2}{3}$  và  $y = \frac{1}{5}$ .

**Giải:**

Ta có:  $\lim_{x \rightarrow -\frac{1}{5}} \frac{3x-2}{5x+1} = \infty \Rightarrow$  Tiệm cận đứng là:  $x = -\frac{1}{5}$ .

$\lim_{x \rightarrow \infty} \frac{3x-2}{5x+1} = \frac{3}{5} \Rightarrow$  Tiệm cận ngang là:  $y = \frac{3}{5}$ .

 $\Rightarrow$  Chọn A.

**Bài tập 6** Tiệm cận đứng và tiệm cận xiên của đồ thị hàm số  $y = \frac{5x^2-6x+2}{x-1}$  lần lượt là:

(A)  $x = 1$  và  $y = 5x - 6$ ;

(B)  $x = 1$  và  $y = 5x - 1$ ;

(C)  $y = 1$  và  $y = 5x - 6$ ;

(D)  $y = 1$  và  $y = 5x - 1$ .

[downloadsachmienphi.com](https://downloadsachmienphi.com)**Giải:**

Ta có:  $\lim_{x \rightarrow 1} \frac{5x^2-6x+2}{x-1} = \infty \Rightarrow$  Tiệm cận đứng là:  $x = 1$ .

Ta có:  $\frac{5x^2-6x+2}{x-1} = 5x-1 + \frac{1}{x-1}$  và  $\lim_{x \rightarrow \infty} [f(x) - (5x-1)] = \lim_{x \rightarrow \infty} \frac{1}{x-1} = 0 \Rightarrow$

Tiệm cận xiên  $y = 5x - 1$ . $\Rightarrow$  Chọn B.

**Bài tập 7** Số đường tiệm cận của đồ thị hàm số  $y = \frac{2-x}{2+x}$  là:

(A) 0;

(B) 2;

(C) 3;

(D) 4.

**Giải:**

Ta có:  $\lim_{x \rightarrow -2^-} y = \lim_{x \rightarrow -2^-} \frac{2-x}{2+x} = -\infty$ ;

$\lim_{x \rightarrow -2^+} y = \lim_{x \rightarrow -2^+} \frac{2-x}{2+x} = +\infty$ . Do đó đường thẳng  $x = -2$  là tiệm cận đứng.



$$\lim_{x \rightarrow \pm\infty} = \lim_{x \rightarrow \pm\infty} \frac{2-x}{2+x} = -1.$$

Do đó đường thẳng  $y = -1$  là tiệm cận ngang.

Đồ thị hàm số không có tiệm cận xiên.

Vậy đồ thị hàm số có hai đường tiệm cận  $x = -2$  và  $y = -1$ .

⇒ **Chọn (B).**

**Bài tập 8:** Khẳng định nào là ĐÚNG trong các khẳng định dưới đây?

(A) Đồ thị hàm số  $y = \frac{3x-1}{x^2-7x+12}$  chỉ có một tiệm cận đứng là  $x = 3$ .

(B) Đồ thị hàm số  $y = \frac{3x-1}{x^2-7x+12}$  có tiệm cận ngang là  $y = 3$ .

(C) Đồ thị hàm số  $y = \frac{6x^2+8x-5}{4x^2+7x+3}$  có tiệm cận đứng là  $x = \frac{3}{2}$ .

(D) Đồ thị hàm số  $y = \frac{6x^2+8x-5}{4x^2+7x+3}$  có hai tiệm cận đứng là  $x = -1$  và  $x = -\frac{3}{4}$ .



**Giải:**

+ Ta có:  $y = \frac{3x-1}{(x-3)(x-4)}$

$\lim_{x \rightarrow 3} f(x) = \infty; \lim_{x \rightarrow 4} f(x) = \infty \Rightarrow$  Tiệm cận đứng là  $x = 3$  và  $x = 4$ .

$$\lim_{x \rightarrow \infty} \frac{3x-1}{x^2-7x+12} = \lim_{x \rightarrow \infty} \frac{\frac{3}{x} - \frac{1}{x^2}}{1 - \frac{7}{x} + \frac{12}{x^2}} = 0 \Rightarrow \text{Tiệm cận ngang là } y = 0$$

⇒ Các khẳng định A và B là sai.

+ Ta có:  $y = \frac{6x^2+8x-5}{(x+1)(4x+3)}$

$\lim_{x \rightarrow -1} f(x) = \infty; \lim_{x \rightarrow -\frac{3}{4}} f(x) = \infty \Rightarrow$  Tiệm cận đứng là  $x = -1$  và  $x = -\frac{3}{4}$ .

$$\lim_{x \rightarrow \infty} \frac{6x^2+8x-5}{4x^2+7x+3} = \lim_{x \rightarrow \infty} \frac{6 + \frac{8}{x} + \frac{5}{x^2}}{4 + \frac{7}{x} + \frac{3}{x^2}} = \frac{6}{4} = \frac{3}{2} \Rightarrow \text{Tiệm cận ngang là: } y = \frac{3}{2}$$

⇒ Khẳng định C là sai và khẳng định D là đúng.

⇒ **Chọn D.**

**Bài tập 9** Cho (C) là đồ thị của hàm số  $y = \frac{x^2 + 2}{3 + 5x - 2x^2}$ .

- (A) Đường thẳng  $x = 1$  là tiệm cận đứng của (C).  
 (B) Đường thẳng  $x = -\frac{1}{2}$  là tiệm cận đứng của (C).  
 (C) Đường thẳng  $y = 1$  là tiệm cận ngang của (C).  
 (D) Đường thẳng  $y = -x + 1$  là tiệm cận xiên của (C).



**Giải:**

Ta có:

$$\lim_{x \rightarrow \frac{1}{2}^-} y = \lim_{x \rightarrow \frac{1}{2}^-} \frac{x^2 + 2}{3 + 5x - 2x^2} = -\infty;$$

$$\lim_{x \rightarrow \frac{1}{2}^+} y = \lim_{x \rightarrow \frac{1}{2}^+} \frac{x^2 + 2}{3 + 5x - 2x^2} = +\infty.$$

Do đó  $x = -\frac{1}{2}$  là tiệm cận đứng.

$$\lim_{x \rightarrow 3^-} y = \lim_{x \rightarrow 3^-} \frac{x^2 + 2}{3 + 5x - 2x^2} = +\infty;$$

$$\lim_{x \rightarrow 3^+} y = \lim_{x \rightarrow 3^+} \frac{x^2 + 2}{3 + 5x - 2x^2} = -\infty.$$

Do đó  $x = 3$  là tiệm cận đứng.

$$\lim_{x \rightarrow -\infty} y = \lim_{x \rightarrow -\infty} \frac{x^2 + 2}{3 + 5x - 2x^2} = \lim_{x \rightarrow -\infty} \frac{1 + \frac{2}{x^2}}{3 + \frac{5}{x} - 2} = -\frac{1}{2};$$

$$\lim_{x \rightarrow +\infty} y = \lim_{x \rightarrow +\infty} \frac{x^2 + 2}{3 + 5x - 2x^2} = \lim_{x \rightarrow +\infty} \frac{1 + \frac{2}{x^2}}{3 + \frac{5}{x} - 2} = -\frac{1}{2}.$$

$\Rightarrow \lim_{x \rightarrow -\infty} y = \lim_{x \rightarrow +\infty} y = -\frac{1}{2} \Rightarrow y = -\frac{1}{2}$  là tiệm cận ngang.

Đồ thị hàm số không có tiệm cận xiên.

$\Rightarrow$  Chọn (B).

**Bài tập 10** Gọi (C) là đồ thị của hàm số  $y = \frac{x^2 + x + 3}{-5x^2 - 2x + 3}$ .

- (A) Đường thẳng  $x = 3$  là tiệm cận đứng của (C).  
 (B) Đường thẳng  $y = x + 1$  là tiệm cận xiên của (C).  
 (C) Đường thẳng  $y = -\frac{1}{5}$  là tiệm cận ngang của (C).  
 (D) Đường thẳng  $y = -\frac{1}{3}$  là tiệm cận ngang của (C).



**Giải:**

Ta có:

$$\lim_{x \rightarrow -1^-} y = \lim_{x \rightarrow -1^-} \frac{x^2 + x + 3}{-5x^2 - 2x + 3} = -\infty;$$

$$\lim_{x \rightarrow -1^+} y = \lim_{x \rightarrow -1^+} \frac{x^2 + x + 3}{-5x^2 - 2x + 3} = +\infty.$$

Do đó  $x = -1$  là tiệm cận đứng.

$$\lim_{x \rightarrow \frac{3}{5}^-} y = \lim_{x \rightarrow \frac{3}{5}^-} \frac{x^2 + x + 3}{-5x^2 - 2x + 3} = +\infty;$$

$$\lim_{x \rightarrow \frac{3}{5}^+} y = \lim_{x \rightarrow \frac{3}{5}^+} \frac{x^2 + x + 3}{-5x^2 - 2x + 3} = -\infty.$$

Do đó  $x = \frac{3}{5}$  là tiệm cận đứng.

$$\lim_{x \rightarrow -\infty} y = \lim_{x \rightarrow -\infty} \frac{x^2 + x + 3}{-5x^2 - 2x + 3} = \lim_{x \rightarrow -\infty} \frac{1 + \frac{1}{x} + \frac{3}{x^2}}{-5 - \frac{2}{x} + \frac{3}{x^2}} = -\frac{1}{5};$$

$$\lim_{x \rightarrow +\infty} y = \lim_{x \rightarrow +\infty} \frac{x^2 + x + 3}{-5x^2 - 2x + 3} = \lim_{x \rightarrow +\infty} \frac{1 + \frac{1}{x} + \frac{3}{x^2}}{-5 - \frac{2}{x} + \frac{3}{x^2}} = -\frac{1}{5}.$$

Do đó  $y = -\frac{1}{5}$  là tiệm cận ngang.

Đồ thị hàm số không có tiệm cận xiên.

$\Rightarrow$  Chọn (C).

**Bài tập 11** Cho đồ thị hàm số hàm số (C):  $y = \frac{1}{\sqrt{x-3}}$ . Tìm mệnh đề ĐÚNG trong các mệnh đề sau:

- (A) (C) chỉ có một tiệm cận đứng  $x = 3$ .  
 (B) (C) chỉ có một tiệm cận ngang  $y = 0$ .  
 (C) (C) có một tiệm cận đứng  $x = 3$  và một tiệm cận ngang  $y = 0$ .  
 (D) (C) không có tiệm cận.



**Giải:**

TXĐ:  $D = (3; +\infty)$ .

Ta có:

$$\lim_{x \rightarrow 3^+} y = \lim_{x \rightarrow 3^+} \frac{1}{\sqrt{x-3}} = +\infty \Rightarrow x = 3 \text{ là tiệm cận đứng của (C).}$$

$$\lim_{x \rightarrow +\infty} y = \lim_{x \rightarrow +\infty} \frac{1}{\sqrt{x-3}} = \lim_{x \rightarrow +\infty} \frac{\frac{1}{\sqrt{x}}}{\sqrt{1 - \frac{3}{x}}} = 0 \Rightarrow y = 0 \text{ là tiệm cận ngang của (C).}$$

$\Rightarrow$  Chọn (C).

**Bài tập 12** Đường thẳng nào sau đây không phải là tiệm cận của đồ thị hàm số:

$$(C): y = \frac{x}{-x^2 + 3x - 2}?$$

- (A)  $x = 1$ ; (B)  $x = 2$ ;  
 (C)  $y = 0$ ; (D)  $y = -x + 1$ .



**Giải:**

TXĐ:  $D = \mathbb{R} \setminus \{1; 2\}$ .

Ta có:

$$\lim_{x \rightarrow 1^+} y = \lim_{x \rightarrow 1^+} \frac{x}{-x^2 + 3x - 2} = \lim_{x \rightarrow 1^+} \frac{x}{(x-1)(-x+2)} = +\infty \Rightarrow x = 1 \text{ là TCĐ.}$$

$$\lim_{x \rightarrow 2^+} y = \lim_{x \rightarrow 2^+} \frac{x}{-x^2 + 3x - 2} = \lim_{x \rightarrow 2^+} \frac{x}{(x-1)(-x+2)} = -\infty \Rightarrow x = 2 \text{ là TCĐ.}$$

$$\lim_{x \rightarrow +\infty} y = \lim_{x \rightarrow +\infty} \frac{x}{-x^2 + 3x - 2} = \lim_{x \rightarrow +\infty} \frac{\frac{1}{x}}{-1 + \frac{3}{x} - \frac{2}{x^2}} = 0 \Rightarrow y = 0 \text{ là TCN.}$$

Đồ thị (C) không có tiệm cận xiên.

$\Rightarrow$  Chọn (D).





**B. Vượt chướng ngại vật**

**Bài tập 13** Cho hàm số  $y = \frac{ax-1}{x+b}$ . Nếu đồ thị hàm số có tiệm cận đứng  $x = -2$  và đi qua điểm

$A(1; 3)$  thì phương trình của hàm số là:

(A)  $y = \frac{10x-1}{x+2}$ ;

(B)  $y = \frac{2x-1}{x-\frac{3}{2}}$ ;

(C)  $y = \frac{-2x-1}{x+2}$ ;

(D)  $y = \frac{2x-1}{x-2}$ .



**Giải:**

TCD:  $x = -b \Rightarrow -b = -2 \Leftrightarrow b = 2$ .

Khi đó  $y = \frac{ax-1}{x+2}$ .

Vì đồ thị qua  $A(1; 3)$  nên  $3 = \frac{a-1}{1+2} \Leftrightarrow 3 = \frac{a-1}{3} \Leftrightarrow a-1 = 9 \Leftrightarrow a = 10$ .

Vậy  $y = \frac{10x-1}{x+2}$ .

$\Rightarrow$  Chọn (A).

**Bài tập 14** Cho hàm số  $y = \frac{ax-1}{bx+1}$ . Nếu đồ thị hàm số có tiệm cận ngang  $y = 2$  và tiệm cận đứng  $x = \frac{1}{3}$  thì các giá trị của  $a$  và  $b$  lần lượt là: \_\_\_\_\_

(A)  $-\frac{1}{6}$  và  $-\frac{1}{2}$ ;

(B)  $-6$  và  $-3$ ;

(C)  $-3$  và  $-6$ ;

(D)  $-\frac{1}{2}$  và  $-\frac{1}{6}$ .



**Giải:**

Theo đề bài ta có: 
$$\begin{cases} \frac{a}{b} = 2 \\ -\frac{1}{b} = \frac{1}{3} \end{cases} \Leftrightarrow \begin{cases} a = -6 \\ b = -3 \end{cases}$$

$\Rightarrow$  Chọn (B).

**Bài tập 15** Điều kiện của  $m$  để đồ thị của hàm số  $y = \frac{3x^2}{x+m}$  có tiệm cận là:

(A)  $m = 0$ ;

(B)  $m \neq 0$ ;

(C)  $\forall m \in \mathbb{R}$ ;

(D) Không có giá trị của  $m$ .

**Giải:**

+ Nếu  $m = 0$  thì  $y = 3x \quad \forall x \neq 0 \Rightarrow$  đồ thị hàm số không có tiệm cận.

+ Nếu  $m \neq 0$  thì  $\lim_{x \rightarrow -m} \frac{3x^2}{x+m} = \infty \Rightarrow$  Tiệm cận đứng  $x = -m$ .

Vậy với  $m \neq 0$  đồ thị hàm số luôn có tiệm cận.

$\Rightarrow$  **Chọn B.**

**Bài tập 16** Tất cả các giá trị của  $m$  để đồ thị của hàm số  $y = \frac{3x^2 - 6x + m}{x - m}$  có tiệm cận đứng là:

(A)  $m = 0$  và  $m = \frac{5}{3}$ ;

(B)  $m = \frac{5}{3}$ ;

(C)  $m = 0$ ;

(D)  $\forall m \in \mathbb{R}$ .

**Giải:**

Đồ thị hàm số có tiệm cận đứng  $\Leftrightarrow g(x) = 3x^2 - 6x + m = 0$  có nghiệm  $x = m$

$$\Leftrightarrow g(m) = m(3m - 5) = 0 \Leftrightarrow \begin{cases} m = 0 \\ m = \frac{5}{3} \end{cases}$$

$\Rightarrow$  **Chọn A.**

**Bài tập 17** Để đồ thị của hàm số  $f(x) = \frac{-x^2 + 2x + m}{x + m}$  có tiệm cận xiên đi qua  $A(2; 3)$  thì:

(A)  $m = 3$ ;

(B)  $m = 2$ ;

(C)  $m = -2$ ;

(D) Không có giá trị của  $m$ .

**Giải:**

Ta có:  $f(x) = -x + 2 + m - \frac{m + m^2}{x + m}$ .

Với  $m + m^2 \neq 0 \Leftrightarrow m(1 + m) \neq 0 \Leftrightarrow \begin{cases} m \neq 0 \\ m \neq -1 \end{cases}$

thì  $\lim_{x \rightarrow \infty} [f(x) - (-x + 2 + m)] = \lim_{x \rightarrow \infty} \left( -\frac{m + m^2}{x + m} \right) = 0 \Rightarrow$  Tiệm cận xiên:  $y = -x + 2 + m$

Ta có:  $A(2; 3) \in \text{TCX} \Leftrightarrow 3 = -2 + 2 + m \Leftrightarrow m = 3$ .

$\Rightarrow$  **Chọn A.**



Tăng tốc

**Bài tập 18** Tìm tiệm cận của đồ thị của hàm số  $y = -3x + 2\sqrt{x^2 + 1}$ .

- (A)  $y = -3x$ ; (B)  $y = -2x$ ;  
(C)  $y = -3x$  và  $y = -2x$ ; (D)  $y = -x$  và  $y = -5x$ .



Giải:

$$\begin{aligned} \text{Xét giới hạn: } \lim_{x \rightarrow \infty} [f(x) - (-3x + 2|x|)] &= \lim_{x \rightarrow \infty} [2\sqrt{x^2 + 1} - |x|] \\ &= 2 \lim_{x \rightarrow \infty} \frac{(x^2 + 1) - |x|^2}{\sqrt{x^2 + 1} + |x|} = 2 \lim_{x \rightarrow \infty} \frac{1}{\sqrt{x^2 + 1} + |x|} = 3 \cdot 0 = 0. \end{aligned}$$

Vậy đồ thị hàm số có các tiệm cận xiên là  $y = -3x + 2|x|$ .Với  $x \rightarrow +\infty$  ta có tiệm cận xiên bên phải là  $y = -3x + 2x$  hay  $y = -x$ .Với  $x \rightarrow -\infty$  ta có tiệm cận xiên bên trái là  $y = -3x - 2x$  hay  $y = -5x$ . $\Rightarrow$  Chọn (D).**Bài tập 19** Tìm tiệm cận của đồ thị hàm số  $y = f(x) = x + \sqrt{4x^2 + 4x + 2}$ .

- (A)  $y = x$ ; (B)  $y = 3x + 1$ ;  
(C)  $y = x$  và  $y = 3x + 1$ ; (D)  $y = x + 1$  và  $y = -3x - 1$ .



Giải:

$$\begin{aligned} \text{Xét giới hạn: } \lim_{x \rightarrow \infty} [f(x) - (x + |2x + 1|)] &= \lim_{x \rightarrow \infty} [\sqrt{4x^2 + 4x + 2} - |2x + 1|] \\ &= \lim_{x \rightarrow \infty} \frac{4x^2 + 4x + 2 - |2x + 1|^2}{\sqrt{4x^2 + 4x + 2} + |2x + 1|} = \lim_{x \rightarrow \infty} \frac{1}{\sqrt{4x^2 + 4x + 2} + |2x + 1|} = 0 \end{aligned}$$

Vậy đồ thị hàm số có các tiệm cận xiên là  $y = -x + |2x + 1|$ .Với  $x \rightarrow +\infty$  ta có TCX bên phải là  $y = -x + 2x + 1 = x + 1$ .Với  $x \rightarrow -\infty$  ta có TCX bên trái là  $y = -x - 2x - 1 = -3x - 1$ .**Bài tập 20** Cho đồ thị hàm số (C):  $y = 3x - 1 + \sqrt{-x^2 + 2x + 3}$ . Khẳng định nào sau đây là ĐÚNG?

- (A) (C) không có tiệm cận.  
(B) (C) có tiệm cận xiên  $y = 3x - 1$ .  
(C) (C) có tiệm cận xiên  $y = 3x$ .  
(D) (C) có hai tiệm cận xiên  $y = 3x - 1$  và  $y = 3x$ .

**Giải:**

$$\text{Điều kiện: } -x^2 + 2x + 3 \geq 0 \Leftrightarrow \text{TXĐ: } D = [-1; 3] \quad (*)$$

$$\text{Ta có: } y = 3x - 1 + \sqrt{4 - (x-1)^2}.$$

$$\text{Với } x \text{ thỏa mãn } (*) \text{ thì } \begin{cases} y \geq 3 \cdot (-1) - 1 + 0 = -4 \\ y \leq 3 \cdot 3 - 1 + \sqrt{4 - 0^2} = 10 \end{cases} \Rightarrow -4 \leq y \leq 10.$$

$$\Rightarrow \text{Tập giá trị của hàm số } \subset [-4; 10].$$

Vì tập xác định và tập giá trị của hàm số đều không chứa  $\infty$  nên đồ thị không có nhánh chạy ra vô tận và vì thế nó không có tiệm cận.

$\Rightarrow$  **Chọn (A).**

**Bài tập 21** Cho (C):  $y = \frac{x+1}{\sqrt{x^2-9}}$ . Có bao nhiêu khẳng định ĐÚNG?

(A) 1; (B) 2; (C) 3; (D) 4.

(A) (C) có hai đường tiệm cận đứng.

(B) (C) có hai đường tiệm cận ngang.

(C) Tiệm cận đứng bên trái là  $x = -3$ .

(D) Tiệm cận đứng bên phải là  $y = 1$ .

**Giải:**

$$\text{TXĐ: } x^2 - 9 > 0 \Leftrightarrow D = (-\infty; -3) \cup (3; +\infty).$$

$$\lim_{x \rightarrow -3^-} \left( \frac{x+1}{\sqrt{x^2-9}} \right) = \infty \Rightarrow \text{TCD bên trái } x = -3.$$

$$\lim_{x \rightarrow 3^+} \left( \frac{x+1}{\sqrt{x^2-9}} \right) = \infty \Rightarrow \text{TCD bên phải } x = 3.$$

$$\lim_{x \rightarrow \infty} \frac{x+1}{\sqrt{x^2-9}} = \lim_{x \rightarrow \infty} \frac{\frac{x+1}{|x|}}{\sqrt{1-\frac{9}{x^2}}} = \lim_{x \rightarrow \infty} \frac{x}{|x|} = \begin{cases} 1 & x \rightarrow +\infty \\ -1 & x \rightarrow -\infty \end{cases}$$

Suy ra với  $x \rightarrow +\infty$  ta có TCN bên phải  $y = 1$ .

Với  $x \rightarrow -\infty$  ta có TCN bên trái  $y = -1$ .

Vậy (A), (B), (C) đúng và (D) sai.

$\Rightarrow$  **Chọn (C).**



**Bài tập 22** Cho đồ thị hàm số (C):  $y = f(x) = \sqrt[3]{x^3 + 9x^2 - x - 1}$ . Khẳng định nào sau đây là SAI?

- (A) (C) không có tiệm cận đứng.  
 (B) (C) không có tiệm cận ngang.  
 (C) (C) không có tiệm cận xiên.  
 (D) (C) có tiệm cận xiên là  $y = x + 3$ .



**Giải:**

Hàm số liên tục trên  $\mathbb{R}$  nên (C) không có tiệm cận đứng.

$\lim_{x \rightarrow \infty} f(x) = \infty$  nên hàm số không có tiệm cận ngang.

Giả sử  $y = ax + b$  là tiệm cận xiên. Khi đó:

$$a = \lim_{x \rightarrow \infty} \frac{f(x)}{x} = \lim_{x \rightarrow \infty} \sqrt[3]{\frac{x^3 + 9x^2 - x - 1}{x^3}} = \lim_{x \rightarrow \infty} \sqrt[3]{1 + \frac{9}{x} - \frac{1}{x^2} - \frac{1}{x^3}} = 1.$$

$$\begin{aligned} b &= \lim_{x \rightarrow \infty} [f(x) - ax] = \lim_{x \rightarrow \infty} \frac{(x^3 + 9x^2 - x - 1) - x^3}{\sqrt{(x^3 + 9x^2 - x - 1)^2 + x^3(x^3 + 9x^2 - x - 1) + x^2}} \\ &= \lim_{x \rightarrow \infty} \frac{9 - \frac{1}{x} - \frac{1}{x^2}}{\sqrt{\left[1 + \frac{9}{x} - \frac{1}{x^2}\right]^2 + \sqrt[3]{1 + \frac{9}{x} - \frac{1}{x^2} - \frac{1}{x^3}} + 1}} = \frac{9}{3} = 3. \end{aligned}$$

Vậy hàm số có tiệm cận xiên là  $y = x + 3$ .

$\Rightarrow$  Chọn (C).

**Bài tập 23** Cho  $(C_m)$ :  $y = f(x) = \frac{2x^2 + mx - 2}{x - 1}$ . Để đường tiệm cận xiên tạo với 2 trục tọa

độ một tam giác có diện tích bằng 4 thì:

- (A)  $m = 2$ ; (B)  $m = -6$ ;  
 (C)  $m = 2$  và  $m = -6$ ; (D)  $m = 0$  và  $m = -4$ .



**Giải:**

Ta có:  $y = f(x) = 2x + m + 2 + \frac{m}{x - 1}$ .

Với  $m \neq 0$  ta có:  $\lim_{x \rightarrow \infty} [f(x) - (2x + m + 2)] = \lim_{x \rightarrow \infty} \frac{m}{x - 1} = 0$

Nên  $(C_m)$  có tiệm cận xiên là  $(d_m)$ :  $y = 2x + m + 2$

$$\text{Ta có: } (d_m) \cap Oy = A(0; m+2); (d_m) \cap Ox = B\left(\frac{-m-2}{2}; 0\right)$$

$$\text{Khi đó: } S_{\Delta OAB} = \frac{1}{2} OA \cdot OB = \frac{1}{2} |y_A| \cdot |x_B| = \frac{1}{4} (m+2)^2 = 4$$

$$\Leftrightarrow (m+2)^2 = 16 \Leftrightarrow \begin{cases} m+2 = 4 \\ m+2 = -4 \end{cases} \Leftrightarrow \begin{cases} m = 2 \\ m = -6 \end{cases}$$

$\Rightarrow$  Chọn C.

**Chú ý:** Tiệm cận xiên tạo với hai trục tọa độ 1 tam giác vuông tại gốc O.

**Bài tập 24** cho (C):  $y = f(x) = \frac{2x^2 + x + 1}{x + 1}$ . Khẳng định nào sau đây là đúng?

- (A) Tích các khoảng cách từ  $M \in (C)$  đến 2 tiệm cận luôn luôn không đổi và bằng  $\frac{2}{\sqrt{5}}$ .
- (B) Tích các khoảng cách từ  $M \in (C)$  đến 2 tiệm cận thay đổi phụ thuộc vào vị trí của điểm M.
- (C) Tích các khoảng cách từ  $M \in (C)$  đến 2 tiệm cận luôn luôn không đổi và bằng  $\frac{4}{5}$ .
- (D) Tích các khoảng cách từ  $M \in (C)$  đến 2 tiệm cận luôn luôn không đổi và bằng  $\frac{2}{5}$ .



**Giải:**

$$\text{Ta có: } \lim_{x \rightarrow -1} \frac{2x^2 + x + 1}{x + 1} = \infty \Rightarrow \text{TCD là: } x = -1.$$

$$f(x) = 2x - 1 + \frac{2}{x + 1} \Rightarrow \lim_{x \rightarrow \infty} [f(x) - (2x - 1)] = \lim_{x \rightarrow \infty} \frac{2}{x + 1} = 0 \Rightarrow \text{TCX là: } y = 2x - 1.$$

Gọi  $M\left(a; \frac{2a^2 + a + 1}{a + 1}\right) \in (C) \Rightarrow$  khoảng cách từ  $M\left(a; \frac{2a^2 + a + 1}{a + 1}\right)$  đến TCD là:

$$d_1 = |x_M + 1| = |a + 1|$$

$$\text{Khoảng cách từ } M\left(a; \frac{2a^2 + a + 1}{a + 1}\right) \text{ đến TCX là: } d_2 = \frac{\left|2a - \frac{2a^2 + a + 1}{a + 1} - 1\right|}{\sqrt{2^2 + (-1)^2}} = \frac{2}{\sqrt{5}|a + 1|}$$

$$\text{Ta có: } d_1 \cdot d_2 = |a + 1| \cdot \frac{2}{\sqrt{5}|a + 1|} = \frac{2}{\sqrt{5}}$$

$\Rightarrow$  Chọn (A).

**Bài tập 25**

Tìm tất cả các giá trị thực của tham số  $m$  sao cho đồ thị của hàm số  $y = \frac{2x+3}{\sqrt{mx^2+1}}$  có hai tiệm cận ngang.

- (A) Không có giá trị thực nào của  $m$  thỏa mãn yêu cầu đề bài.  
 (B)  $m = 0$ .  
 (C)  $m > 0$ ;  
 (D)  $m < 0$ .

**Giải:**

+ Với  $m = 0$  thì  $y = 2x + 3 \Rightarrow$  đồ thị không có tiệm cận ngang.

+ Với  $m < 0$  thì  $y = \frac{2x+3}{\sqrt{mx^2+1}} = \frac{2x+3}{|x|\sqrt{m+\frac{1}{x^2}}}$ .

Ta thấy  $\lim_{x \rightarrow \infty} \sqrt{m+\frac{1}{x^2}}$  không tồn tại khi  $m < 0$  và  $\lim_{x \rightarrow -\infty} \frac{2x+3}{|x|} = -2$ ,  $\lim_{x \rightarrow +\infty} \frac{2x+3}{|x|} = 2$

$\Rightarrow$  Đồ thị hàm số không có tiệm cận ngang khi  $m < 0$ .

+ Với  $m > 0$  thì:

Ta có:

$$\lim_{x \rightarrow -\infty} y = \lim_{x \rightarrow -\infty} \frac{2x+3}{\sqrt{mx^2+1}} = \lim_{x \rightarrow -\infty} \frac{2x+3}{|x|\sqrt{m+\frac{1}{x^2}}} = \lim_{x \rightarrow -\infty} \frac{-2-\frac{3}{x}}{\sqrt{m+\frac{1}{x^2}}} = -\frac{2}{\sqrt{m}} \Rightarrow y = -\frac{2}{\sqrt{m}}$$

là tiệm cận ngang bên trái.

$$\lim_{x \rightarrow +\infty} y = \lim_{x \rightarrow +\infty} \frac{2x+3}{\sqrt{mx^2+1}} = \lim_{x \rightarrow +\infty} \frac{2x+3}{|x|\sqrt{m+\frac{1}{x^2}}} = \lim_{x \rightarrow +\infty} \frac{2+\frac{3}{x}}{\sqrt{m+\frac{1}{x^2}}} = \frac{2}{\sqrt{m}} \Rightarrow y = \frac{2}{\sqrt{m}}$$

là tiệm cận ngang bên phải.

$\Rightarrow$  **Chọn (C).**

**Bài tập 26**

Cho (C):  $y = f(x) = \frac{-x^2 \cos \alpha + 2x \sin \alpha + 1}{x+2}$ . Có bao nhiêu khẳng định SAI trong các khẳng định dưới đây?

- (A) 1;                      (B) 2;                      (C) 3;                      (D) 0.



(A) Với mọi giá trị của  $\alpha$  thì  $x = -2$  luôn là tiệm cận đứng.

(B) Để (C) có tiệm cận xiên thì  $\begin{cases} \cos\alpha \neq 0 \\ \sin\left(\alpha + \frac{\pi}{4}\right) \neq \frac{1}{4\sqrt{2}} \end{cases}$ .

(C) Để khoảng cách từ gốc tọa độ đến tiệm cận xiên đạt Max thì  $\alpha = \arctan 3 + k\pi$ .



**Giải:**

+ Xét khẳng định (A):

Ta có:  $\lim_{x \rightarrow -2} \frac{-x^2 \cos\alpha + 2x \sin\alpha + 1}{x + 2} = 0 \quad \forall \alpha \Rightarrow x = -2$  luôn là tiệm cận đứng

$\Rightarrow$  Khẳng định (A) là đúng.

+ Xét khẳng định (B):

Ta có:  $y = f(x) = -x \cos\alpha + 2(\sin\alpha + \cos\alpha) + \frac{1 - 4(\sin\alpha + \cos\alpha)}{x + 2}$

Đồ thị (C) có tiệm cận xiên  $\Leftrightarrow \begin{cases} \cos\alpha \neq 0 \\ 1 - 4(\sin\alpha + \cos\alpha) \neq 0 \end{cases} \Leftrightarrow \begin{cases} \cos\alpha \neq 0 \\ \sin\left(\alpha + \frac{\pi}{4}\right) \neq \frac{1}{4\sqrt{2}} \end{cases} (*)$

$\Rightarrow$  khẳng định (B) là đúng.

+ Xét khẳng định (C):

Với điều kiện (\*) ta có:

$\lim_{x \rightarrow \infty} [f(x) - (-x \cos\alpha + 2(\sin\alpha + \cos\alpha))] = \lim_{x \rightarrow \infty} \left[ \frac{1 - 4(\sin\alpha + \cos\alpha)}{x + 2} \right] = 0$

$\Rightarrow$  Tiệm cận xiên của (C) là:  $(\Delta): y = -x \cos\alpha + 2(\sin\alpha + \cos\alpha)$

Khoảng cách từ gốc tọa độ  $O(0; 0)$  đến TCX:  $(\Delta): y = -x \cos\alpha + 2(\sin\alpha + \cos\alpha)$  là:

$$\begin{aligned} d(O; (\Delta)) &= \frac{|2(\sin\alpha + \cos\alpha)|}{\sqrt{\cos^2\alpha + 1}} = \frac{2|\sin\alpha + \cos\alpha|}{\sqrt{2\cos^2\alpha + \sin^2\alpha}} \\ &= \frac{2\left|1 \cdot \sin\alpha + \frac{1}{\sqrt{2}} \cdot \sqrt{2}\cos\alpha\right|}{\sqrt{\cos^2\alpha + \sin^2\alpha}} \leq \frac{2\sqrt{\left(1 + \frac{1}{2}\right)(\cos^2\alpha + \sin^2\alpha)}}{\sqrt{\cos^2\alpha + \sin^2\alpha}} = \sqrt{6} \end{aligned}$$

$\Rightarrow \text{Max } d(O; (\Delta)) = \sqrt{6} \Leftrightarrow \frac{\sin\alpha}{\sqrt{2}\cos\alpha} = \frac{1}{\frac{1}{\sqrt{2}}} = \sqrt{2} \Leftrightarrow \tan\alpha = 2 \Leftrightarrow \alpha = \arctan 2 + k\pi$

$\Rightarrow$  Khẳng định (C) là sai.

$\Rightarrow$  Chỉ có khẳng định (C) là sai.

$\Rightarrow$  **Chọn A.**



Chú ý: Công thức tính khoảng cách từ điểm  $M(x_0; y_0)$  đến đường thẳng

$$(\Delta): ax + by + c = 0 \text{ là: } d(M; \Delta) = \frac{|ax_0 + by_0 + c|}{\sqrt{a^2 + b^2}}$$

**Bài tập 27** Cho  $(C): y = f(x) = \frac{x^2 + 2x - 2}{x - 1}$ . Giả sử  $M$  thuộc  $(C)$  sao cho khoảng cách từ  $M$  đến giao điểm của 2 đường tiệm cận là nhỏ nhất. Khi đó, hoành độ của điểm  $M$  là:

- (A)  $1 + \frac{1}{\sqrt[4]{2}}$ ; (B)  $1 + \frac{1}{\sqrt[4]{2}}$  hoặc  $1 - \frac{1}{\sqrt[4]{2}}$ ;  
(C)  $1 - \frac{1}{\sqrt[4]{2}}$ ; (D) 0 hoặc 2.



**Giải:**

Ta có:  $\lim_{x \rightarrow 1} \frac{x^2 + 2x - 2}{x - 1} = \infty \Rightarrow$  TCD là:  $x = 1$ .

$$f(x) = x + 3 + \frac{1}{x - 1} \Rightarrow \lim_{x \rightarrow \infty} [f(x) - (x + 3)] = \lim_{x \rightarrow \infty} \frac{1}{x - 1} = 0 \Rightarrow$$
 TCX là:  $y = x + 3$ .

Giao điểm  $A$  của 2 đường tiệm cận có tọa độ là nghiệm của hệ phương trình:

$$\begin{cases} x = 1 \\ y = x + 3 \end{cases} \Leftrightarrow \begin{cases} x = 1 \\ y = 4 \end{cases} \Rightarrow A(1; 4)$$

Gọi  $M\left(a; \frac{a^2 + 2a - 2}{a - 1}\right) \in (C) \Rightarrow$  Khoảng cách từ  $M$  đến giao điểm của 2 tiệm cận là:

$$\begin{aligned} MA &= \sqrt{(a - 1)^2 + \left(\frac{a^2 + 2a - 2}{a - 1} - 4\right)^2} = \sqrt{(a - 1)^2 + \left(\frac{a^2 - 2a + 2}{a - 1}\right)^2} \\ &= \sqrt{(a - 1)^2 + \frac{[(a - 1)^2 + 1]^2}{(a - 1)^2}} = \sqrt{2(a - 1)^2 + \frac{1}{(a - 1)^2} + 2} \geq \sqrt{2\sqrt{2} + 2} \end{aligned}$$

Vậy  $MA$  nhỏ nhất bằng  $\sqrt{2\sqrt{2} + 2}$  khi:

$$2(a - 1)^2 = \frac{1}{(a - 1)^2} \Leftrightarrow (a - 1)^4 = \frac{1}{2} \Leftrightarrow (a - 1)^2 = \frac{1}{\sqrt{2}} \Leftrightarrow a = 1 \pm \frac{1}{\sqrt[4]{2}}$$

$\Rightarrow$  Chọn B.

**Bài tập 28** Cho  $(C_m): y = \frac{mx^2 - (m^2 + m - 1)x + m^2 - m + 2}{x - m}$  ( $m \neq 0$ ). Khoảng cách từ gốc

tọa độ đến tiệm cận xiên:

- (A) Không lớn hơn  $\sqrt{2}$ . (B) Bằng  $\sqrt{2}$ .  
(C) Không nhỏ hơn  $\sqrt{2}$ . (D) Lớn hơn  $\sqrt{2}$ .

**Giải:**

Ta có:  $y = mx + 1 - m + \frac{2}{x - m}$ , vì  $m \neq 0$  nên TCX là:  $y = mx + 1 - m$ .

Khoảng cách từ gốc tọa độ  $O(0; 0)$  đến TCX ( $mx - y + 1 - m = 0$ ) là:

$$d = \frac{|m \cdot 0 - 0 + 1 - m|}{\sqrt{m^2 + (-1)^2}} = \frac{|1 - m|}{\sqrt{m^2 + 1}} = \frac{\sqrt{[1 \cdot 1 + (-1) \cdot m]^2}}{\sqrt{m^2 + 1}} \leq \frac{\sqrt{[1^2 + (-1)^2] \cdot [1^2 + m^2]}}{\sqrt{m^2 + 1}} = \sqrt{2}$$

Suy ra khoảng cách từ gốc tọa độ đến tiệm cận xiên không lớn hơn  $\sqrt{2}$

⇒ **Chọn B.**



[downloadsachmienphi.com](https://downloadsachmienphi.com)

Download Sách Hay | Đọc Sách Online

## Thiên đường hoa ở công viên Hitachi Seaside



Công viên Hitachi Seaside là một trong những điểm du lịch “vàng” của đất nước Nhật Bản. Với diện tích 3,5ha, nơi đây có rất nhiều ngọn đồi, mỗi ngọn đồi là mỗi loại hoa khác nhau, thay phiên khoe sắc suốt 4 mùa trong năm. Công viên này đặc biệt nổi tiếng với hoa nemophilas - loài hoa năm cánh màu xanh trong suốt. Trong mùa xuân, hơn 4,5 triệu cây hoa nemophilas xanh sẽ đua nhau nở rộ trong công viên tạo nên cảnh đẹp “độc nhất vô nhị”.



## KIẾN THỨC TRỌNG TÂM

## A. SƠ ĐỒ KHẢO SÁT HÀM SỐ

**1. Tập xác định**

Tìm tập xác định của hàm số.

**2. Sự biến thiên**

- Xét chiều biến thiên của hàm số:

+ Tính đạo hàm

+ Tìm các điểm tại đó đạo hàm  $y' = 0$  hoặc không xác định.

+ Xét dấu đạo hàm  $y'$  và suy ra chiều biến thiên của hàm số.

- Tìm cực trị

- Tìm các giới hạn tại vô cực, các giới hạn vô cực và tìm tiệm cận (nếu có).

- Lập bảng biến thiên (điền các kết quả và bảng biến thiên)

**3. Đồ thị**

Dựa vào bảng biến thiên và các yếu tố xác định ở trên để vẽ đồ thị.

**Chú ý:** 1. Nếu hàm số tuần hoàn với chu kỳ  $T$  thì chỉ cần khảo sát sự biến thiên và vẽ đồ thị trên 1 chu kỳ, sau đó tịnh tiến đồ thị song song với trục  $Ox$ .

2. Nên tính thêm tọa độ một số điểm, đặc biệt là tọa độ các giao điểm của đồ thị với các trục tọa độ.

3. Nên lưu ý đến tính chẵn, lẻ của hàm số và tính đối xứng của đồ thị để vẽ cho chính xác.

4. Điểm uốn của đồ thị

Điểm  $U(x_0; f(x_0))$  được gọi là điểm uốn của của đồ thị hàm số  $y = f(x)$  nếu tồn tại một khoảng  $(a; b)$  chứa điểm  $x_0$  sao cho trên một trong hai khoảng  $(a; x_0)$  và  $(x_0; b)$  tiếp tuyến của đồ thị tại điểm  $U$  nằm phía trên đồ thị còn trên khoảng kia tiếp tuyến nằm phía dưới đồ thị.

Để tìm điểm uốn của đồ thị có thể sử dụng điều khẳng định đã được chứng minh sau đây:

Nếu hàm số  $y = f(x)$  có đạo hàm cấp hai liên tục trên một khoảng chứa điểm  $x_0$ ,  $f''(x_0) = 0$  và  $f''(x)$  đổi dấu khi  $x$  qua điểm  $x_0$  thì  $U(x_0; f(x_0))$  là một điểm uốn của đồ thị hàm số  $y = f(x)$ .

**Ví dụ** ▶ Tìm điểm uốn của đồ thị hàm số  $f(x) = x^3 - 3x^2$ .



**Giải:**

Ta có:  $f'(x) = 3x^2 - 6x$ ,  $f''(x) = 6x - 6 = 0 \Leftrightarrow x = 1$ . Vì  $f''(x)$  đổi dấu từ âm sang dương khi đi qua điểm  $x = 1$  nên  $U(1; -2)$  là điểm uốn của đồ thị hàm số đã cho.

Dễ chứng minh được rằng:

Đồ thị hàm số bậc ba  $f(x) = ax^3 + bx^2 + cx + d$  ( $a \neq 0$ ) luôn có một điểm uốn và điểm uốn đó là tâm đối xứng của đồ thị.



## CÁC DẠNG BÀI TẬP

### DẠNG 1:

### KHẢO SÁT HÀM SỐ BẬC 3 VÀ CÁC ỨNG DỤNG

#### 1. Bài toán:

Khảo sát và vẽ đồ thị hàm số: (C):  $y = f(x) = ax^3 + bx^2 + cx + d$  ( $a \neq 0$ )

#### 2. Phương pháp:

1) Tập xác định:  $D = \mathbb{R}$ .

2) Sự biến thiên

a) Chiều biến thiên

- Đạo hàm:  $f'(x) = 3ax^2 + 2bx + c$

$\Rightarrow$  Hàm số đồng biến, nghịch biến trên các khoảng.

b) Cực trị: Xét phương trình  $f'(x) = 0$  có  $\Delta' = b^2 - 3ac$

+ Nếu  $\Delta' \leq 0$  thì  $f'(x)$  không đổi dấu nên hàm số không có cực trị.

Trường hợp 1:  $a > 0$  thì  $f'(x) \geq 0 \forall x \in \mathbb{R} \Rightarrow y = f(x)$  luôn đồng biến.

Trường hợp 2:  $a < 0$  thì  $f'(x) \leq 0 \forall x \in \mathbb{R} \Rightarrow y = f(x)$  luôn nghịch biến.

+ Nếu  $\Delta' > 0$  thì  $f'(x) = 0$  có 2 nghiệm phân biệt  $x_1, x_2$  và hàm số đạt cực trị tại  $x_1, x_2$ .

c) Giới hạn ở vô cực

$$\lim_{x \rightarrow -\infty} f(x) = \lim_{x \rightarrow -\infty} x^3 \left( a + \frac{b}{x} + \frac{c}{x^2} + \frac{d}{x^3} \right) = \begin{cases} +\infty & a > 0 \\ -\infty & a < 0 \end{cases}$$

$$\lim_{x \rightarrow +\infty} f(x) = \lim_{x \rightarrow +\infty} x^3 \left( a + \frac{b}{x} + \frac{c}{x^2} + \frac{d}{x^3} \right) = \begin{cases} -\infty & a > 0 \\ +\infty & a < 0 \end{cases}$$

**Mega book Chuyên gia Sách luyện thi**

d) Bảng biến thiên

Điền các kết quả ở trên vào bảng.

3) Đồ thị

a) Giao với các trục Ox, Oy

b) Vẽ đồ thị

Chú ý: Lấy thêm các điểm để vẽ đồ thị cho chuẩn.

**III CÁC VÍ DỤ****Ví dụ 1** ▶ Khảo sát sự biến thiên và vẽ đồ thị hàm số:  $y = -x^3 + 3x - 2$ .**Giải:**1) TXĐ:  $D = \mathbb{R}$ .

2) Sự biến thiên

- Chiều biến thiên

$$y' = -3x^2 + 3, y' = 0 \Leftrightarrow -3x^2 + 3 = 0 \Leftrightarrow x^2 = 1 \Leftrightarrow x = \pm 1.$$

$$y' > 0 \Leftrightarrow -3x^2 + 3 > 0 \Leftrightarrow -1 < x < 1 \Rightarrow \text{hàm số đồng biến trên } (-1; 1)$$

$$y' < 0 \Leftrightarrow -3x^2 + 3 < 0 \Leftrightarrow \begin{cases} x > 1 \\ x < -1 \end{cases} \Rightarrow \text{hàm số nghịch biến trên } (-\infty; -1) \cup (1; +\infty)$$

- Cực trị

$$\text{Hàm số đạt cực tiểu tại } x = -1 \Rightarrow y_{CT} = -4$$

$$\text{Hàm số đạt cực đại tại } x = 1 \Rightarrow y_{CD} = 0$$

- Các giới hạn tại vô cực

$$\lim_{x \rightarrow -\infty} y = \lim_{x \rightarrow -\infty} -x^3 \left( 1 - \frac{3}{x^2} + \frac{2}{x^3} \right) = +\infty$$

$$- \lim_{x \rightarrow +\infty} y = \lim_{x \rightarrow +\infty} -x^3 \left( 1 - \frac{3}{x^2} + \frac{2}{x^3} \right) = -\infty$$

- Bảng biến thiên:

x	$-\infty$	-1	1	$+\infty$	
y	-	0	+	0	-
y'	$+\infty$		0		$-\infty$

$\swarrow$   $\searrow$   $\swarrow$   $\searrow$   
 $-4$   $0$   $-\infty$





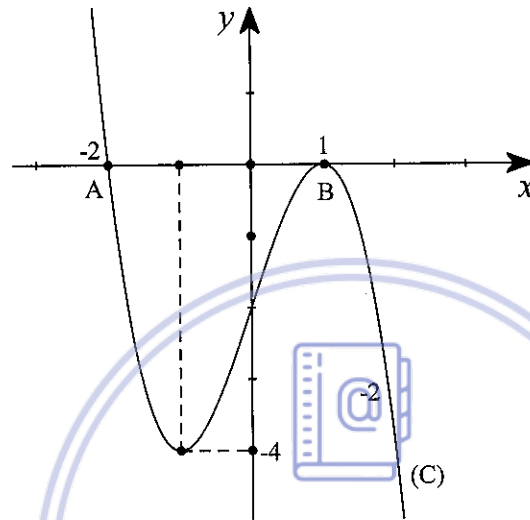
## 3) Đồ thị

- Các giao điểm của (C) với các trục Ox, Oy

Ta có:  $-x^3 + 3x - 2 = 0 \Leftrightarrow \begin{cases} x = -2 \\ x = 1 \end{cases} \Rightarrow A(-2; 0); B(1; 0)$  là các giao điểm của (C) với trục Ox.

$x = 0 \Rightarrow y = -2 \Rightarrow C(0; -2)$  là giao của (C) với trục Oy.

- Đồ thị



**Ví dụ 2** ▶ Khảo sát sự biến thiên và vẽ đồ thị của hàm số:  $y = f(x) = x^3 + 3x^2 + 3x + 1$ .

[downloaadsachmienphi.com](https://downloaadsachmienphi.com)

Download Sách Hay | Đọc Sách Online



**Giải:**

1) TXĐ:  $D = \mathbb{R}$ .

2) Sự biến thiên

- Chiều biến thiên

$$y' = 3x^2 + 6x + 3 = 3(x^2 + 2x + 1) = 3(x + 1)^2; y' = 0 \Leftrightarrow x = -1$$

$y' \geq 0 \forall x \Rightarrow$  hàm số đồng biến trên  $\mathbb{R}$ .

- Cực trị

Hàm số không có cực trị

- Các giới hạn tại vô cực

$$\lim_{x \rightarrow -\infty} y = \lim_{x \rightarrow -\infty} x^3 \left( 1 + \frac{3}{x} + \frac{3}{x^2} + \frac{1}{x^3} \right) = -\infty$$

$$\lim_{x \rightarrow +\infty} y = \lim_{x \rightarrow +\infty} x^3 \left( 1 + \frac{3}{x} + \frac{3}{x^2} + \frac{1}{x^3} \right) = +\infty$$

- Bảng biến thiên:

x	$-\infty$		-1		$+\infty$	
y'		+	0	+		
y	$-\infty$	↗				$+\infty$

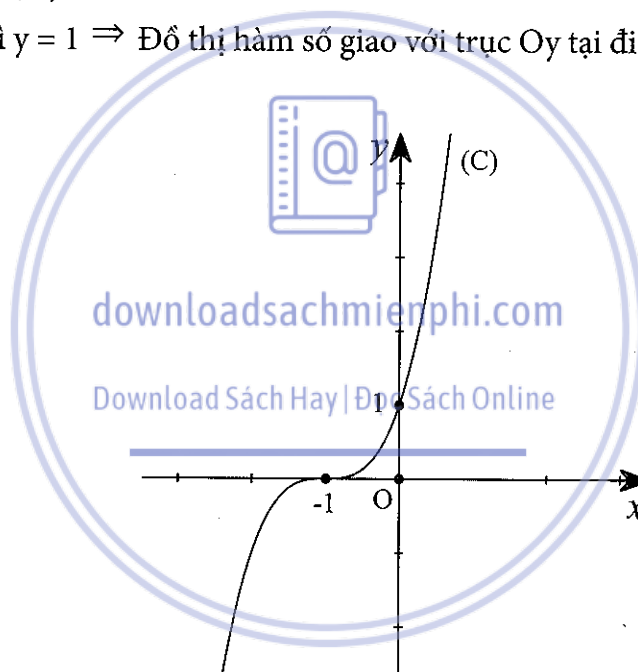
3) Đồ thị

- Giao với các trục Ox, Oy

Ta có:  $x^3 + 3x^2 + 3x + 1 = 0 \Leftrightarrow (x+1)^3 = 0 \Leftrightarrow x = -1 \Rightarrow$  Đồ thị hàm số giao với trục Ox tại điểm A(-1; 0)

Khi  $x = 0$  thì  $y = 1 \Rightarrow$  Đồ thị hàm số giao với trục Oy tại điểm B(0; 1)

- Đồ thị



**Ví dụ 3** ▶ Khảo sát sự biến thiên và vẽ đồ thị hàm số:  $y = -x^3 - 2x + 3$ .



**Giải:**

1) TXĐ:  $D = \mathbb{R}$ .

2) Sự biến thiên

- Chiều biến thiên

$y' = -3x^2 - 2 < 0 \forall x \Rightarrow ; y' = 0 \Leftrightarrow x = -1 \Rightarrow$  hàm số nghịch biến trên  $\mathbb{R}$ .

- Cực trị

Hàm số không có cực trị

- Các giới hạn tại vô cực



$$\lim_{x \rightarrow -\infty} y = \lim_{x \rightarrow -\infty} -x^3 \left( 1 + \frac{2}{x^2} - \frac{3}{x^3} \right) = +\infty$$

$$\lim_{x \rightarrow +\infty} y = \lim_{x \rightarrow +\infty} -x^3 \left( 1 + \frac{2}{x^2} - \frac{3}{x^3} \right) = -\infty$$

- Bảng biến thiên:

x	$-\infty$	$+\infty$
y'		
y	$-\infty$	$+\infty$

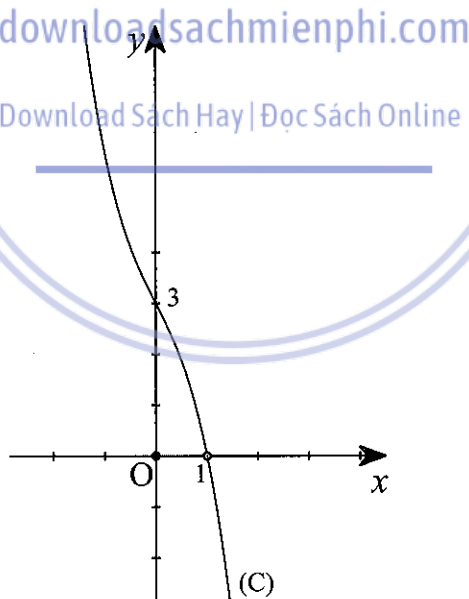
### 3) Đồ thị

- Giao với các trục Ox, Oy

Ta có:  $-x^3 - 2x + 3 = 0 \Leftrightarrow x = 1$  đồ thị hàm số giao với trục Ox tại điểm A(1; 0)

Khi  $x = 0$  thì  $y = 3 \Rightarrow$  Đồ thị hàm số giao với trục Oy tại điểm B(0; 3)

- Đồ thị



**Ví dụ 4** ▶ Khảo sát sự biến thiên và vẽ đồ thị của hàm số:  $y = 2x^3 - x^2$ .



**Giải:**

1) TXĐ:  $D = \mathbb{R}$ .

2) Sự biến thiên

- Chiều biến thiên

$$y' = 6x^2 - 2x = 2x(3x - 1); y' = 0 \Leftrightarrow \begin{cases} x = 0 \\ x = \frac{1}{3} \end{cases}$$

$$y' > 0 \Leftrightarrow \begin{cases} x > \frac{1}{3} \\ x < 0 \end{cases} \Rightarrow \text{Hàm số đồng biến trên } (-\infty; 0) \cup \left(\frac{1}{3}; +\infty\right)$$

$$y' < 0 \Leftrightarrow 0 < x < \frac{1}{3} \Rightarrow \text{Hàm số nghịch biến trên } \left(0; \frac{1}{3}\right)$$

- Cực trị

Hàm số đạt cực đại tại  $x = 0 \Rightarrow y_{\text{CD}} = 0$

Hàm số đạt cực tiểu tại  $x = \frac{1}{3} \Rightarrow y_{\text{CT}} = -\frac{1}{27}$

- Các giới hạn tại vô cực

$$\lim_{x \rightarrow -\infty} y = \lim_{x \rightarrow -\infty} x^3 \left(2 - \frac{1}{x}\right) = -\infty$$

$$\lim_{x \rightarrow +\infty} y = \lim_{x \rightarrow +\infty} x^3 \left(2 - \frac{1}{x}\right) = +\infty$$

- Bảng biến thiên:

x	$-\infty$	0	$\frac{1}{3}$	$+\infty$	
y'	+	0	-	0	+
y	$-\infty$	0	$-\frac{1}{27}$	$+\infty$	

### 3) Đồ thị

- Giao với các trục Ox, Oy

$$\text{Ta có: } 2x^3 - x^2 = 0 \Leftrightarrow x^2(2x - 1) = 0 \Leftrightarrow \begin{cases} x = 0 \\ x = \frac{1}{2} \end{cases}$$

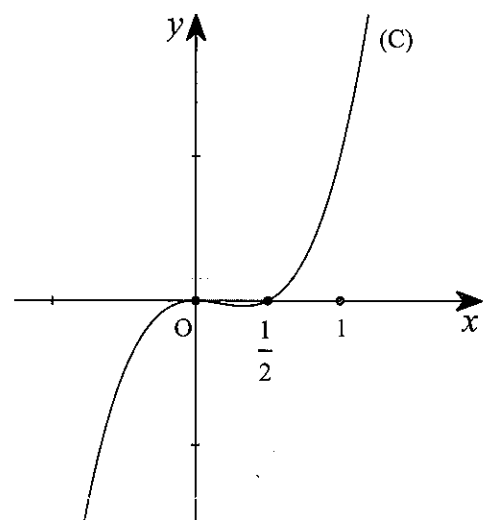
đồ thị hàm số giao với trục Ox tại điểm

$$A(0; 0) \text{ và } B\left(\frac{1}{2}; 0\right).$$

Khi  $x = 0$  thì  $y = 0 \Rightarrow$

đồ thị hàm số giao với trục Oy tại điểm  $A(0; 0)$ .

- Đồ thị



**Ví dụ 5** Cho (C):  $y = f(x) = \frac{2}{3}x^3 - x^2 + m$ .

- a) Khảo sát sự biến thiên và vẽ đồ thị của hàm số khi  $m = \frac{1}{3}$ .  
 b) Tìm m để phương trình  $f(x) = 0$  có 3 nghiệm phân biệt.



**Giải:**

a) Với  $m = \frac{1}{3}$  thì (C):  $y = f(x) = \frac{2}{3}x^3 - x^2 + m$

1) TXĐ:  $D = \mathbb{R}$ .

2) Sự biến thiên

- Chiều biến thiên

$$y' = 2x^2 - 2x.$$

$$y' = 0 \Leftrightarrow 2x(x-1) = 0 \Leftrightarrow \begin{cases} x = 0 \\ x = 1 \end{cases}$$

$$y' > 0 \Leftrightarrow \begin{cases} x > 1 \\ x < 0 \end{cases} \Rightarrow \text{Hàm số đồng biến trên } (-\infty; 0) \cup (1; +\infty)$$

$$y' < 0 \Leftrightarrow 0 < x < 1 \Rightarrow \text{Hàm số nghịch biến trên } (0; 1)$$

- Cực trị

$$\text{Hàm số đạt cực đại tại } x = 0 \Rightarrow y_{CD} = \frac{1}{3}$$

$$\text{Hàm số đạt cực tiểu tại } x = 1 \Rightarrow y_{CT} = 0$$

- Các giới hạn tại vô cực

$$\lim_{x \rightarrow -\infty} y = \lim_{x \rightarrow -\infty} x^3 \left( \frac{2}{3} - \frac{1}{x} + \frac{1}{3x^3} \right) = -\infty$$

$$\lim_{x \rightarrow +\infty} y = \lim_{x \rightarrow +\infty} x^3 \left( \frac{2}{3} - \frac{1}{x} + \frac{1}{3x^3} \right) = +\infty$$

- Bảng biến thiên:

x	$-\infty$	0	1	$+\infty$
$y'$		+	-	+
y	$-\infty$	$\frac{1}{3}$	0	$+\infty$

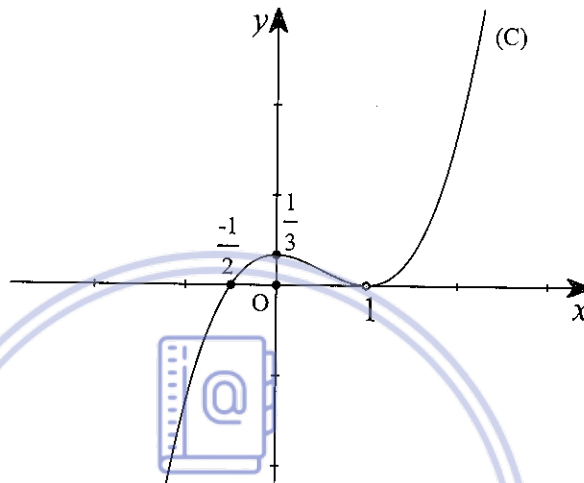
3) Đồ thị

- Giao với các trục Ox, Oy

Ta có:  $\frac{2}{3}x^3 - x^2 + \frac{1}{3} = 0 \Leftrightarrow (x-1)^2(2x+1) = 0 \Leftrightarrow \begin{cases} x=1 \\ x=-\frac{1}{2} \end{cases} \Rightarrow (C) \text{ giao với trục Ox tại}$   
 các điểm  $A(1;0); B\left(-\frac{1}{2};0\right)$

Khi  $x=0$  thì  $y=\frac{1}{3} \Rightarrow (C) \text{ giao với trục Oy tại điểm } C\left(0;\frac{1}{3}\right)$

- Đồ thị



b) Ta có:  $f(x) = 0 \Leftrightarrow \frac{2}{3}x^3 - x^2 + m = 0 \Leftrightarrow \frac{2}{3}x^3 - x^2 + \frac{1}{3} = -m + \frac{1}{3} \quad (1)$

Số nghiệm của phương trình (1) là số giao điểm của đường thẳng (D):  $y = -m + \frac{1}{3}$  với đồ thị hàm số (C).

Nhìn vào đồ thị ta thấy (D) cắt (C) tại 3 điểm  $\Leftrightarrow 0 < -m + \frac{1}{3} < \frac{1}{3} \Leftrightarrow 0 < m < \frac{1}{3}$ .

**Ví dụ 6** a) Khảo sát và vẽ (C):  $y = x^3 - 3x$ .

b) Sử dụng đồ thị tìm Min, Max của  $y = -\sin 3x - 3\sin^3 x$ .



**Giải:**

a) Khảo sát và vẽ (C)

1) TXĐ:  $D = \mathbb{R}$ .

2) Sự biến thiên

- Chiều biến thiên

Ta có:  $y' = 3x^2 - 3$ ;  $y' = 0 \Leftrightarrow 3x^2 - 3 = 0 \Leftrightarrow x = \pm 1$ .

$y' > 0 \Leftrightarrow 3x^2 - 3 > 0 \Leftrightarrow \begin{cases} x > 1 \\ x < -1 \end{cases} \Rightarrow \text{Hàm số đồng biến trên } (-\infty; -1) \cup (1; +\infty)$

$y' < 0 \Leftrightarrow 3x^2 - 3 < 0 \Leftrightarrow -1 < x < 1 \Rightarrow \text{Hàm số nghịch biến trên } (-1; 1)$

- Cực trị



Hàm số đạt cực đại tại  $x = -1 \Rightarrow y_{CD} = 2$ .

Hàm số đạt cực tiểu tại  $x = 1 \Rightarrow y_{CT} = -2$

- Các giới hạn tại vô cực

$$\lim_{x \rightarrow -\infty} y = \lim_{x \rightarrow -\infty} x^3 \left(1 - \frac{3}{x^2}\right) = -\infty$$

$$\lim_{x \rightarrow +\infty} y = \lim_{x \rightarrow +\infty} x^3 \left(1 - \frac{3}{x^2}\right) = +\infty$$

- Bảng biến thiên:

x	$-\infty$	-1	+1	$+\infty$	
y'	+	0	-	0	+
y	$-\infty$	2	-2	$+\infty$	

3) Đồ thị

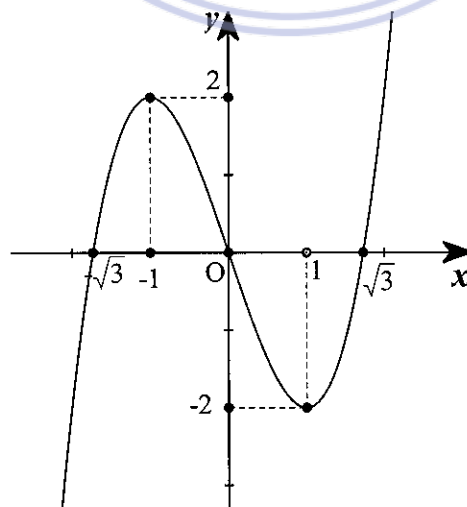
- Giao với các trục Ox, Oy

Ta có:  $x^3 - 3x = 0 \Leftrightarrow x(x^2 - 3) = 0 \Leftrightarrow \begin{cases} x = 0 \\ x = \pm\sqrt{3} \end{cases} \Rightarrow$  Đồ thị giao với Ox tại các điểm

$$A(0;0); B(\sqrt{3};0); C(-\sqrt{3};0)$$

Khi  $x = 0$  thì  $y = 0 \Rightarrow$  Đồ thị giao với trục Oy tại điểm  $C(0; 0)$

- Đồ thị



b) Ta có:  $y = -\sin 3x - 3\sin^3 x = -3\sin x + 4\sin^3 x - 3\sin^3 x = \sin^3 x - 3\sin x$ .

Đặt  $t = \sin x, t \in [-1; 1] \Rightarrow y = f(t) = t^3 - 3t, t \in [-1; 1]$ .



Xét hàm số  $y = f(t) = t^3 - 3t$  trên  $[-1; 1]$

Nhìn vào đồ thị ta thấy  $\min_{t \in [-1; 1]} f(t) = -2$ , khi  $t = 1 \Rightarrow \sin x = 1 \Leftrightarrow x = \frac{\pi}{2} + k2\pi$ .

$\max_{t \in [-1; 1]} f(t) = 2$ , khi  $t = -1 \Rightarrow \sin x = -1 \Leftrightarrow x = -\frac{\pi}{2} + k2\pi$ .

**Ví dụ 7** Cho  $(C_m): y = (m+3)x^3 - 3(m+3)x^2 - (6m+1)x + m+1$  ( $m$  là tham số).

- Tìm quỹ tích trung điểm  $I$  của đoạn thẳng nối các điểm cực đại và cực tiểu của  $(C_m)$ .
- Chứng minh rằng  $(C_m)$  luôn đi qua 3 điểm cố định thẳng hàng.
- Tìm  $a$  để đường thẳng  $x = a$  cắt  $(C_m)$  tại các điểm mà tiếp tuyến tại đó song song với nhau.



**Giải:**

a) Ta có:  $y' = 3(m+3)x^2 - 6(m+3)x - (6m+1)$

$$(C_m) \text{ có CĐ, CT} \Leftrightarrow \begin{cases} m+3 \neq 0 \\ \Delta' = 9(m+3)^2 + 3(m+3)(6m+1) > 0 \end{cases}$$

$$\Leftrightarrow \begin{cases} m \neq -3 \\ \Delta' = 3(m+3)(9m+10) > 0 \end{cases} \Leftrightarrow \begin{cases} m < -3 \\ m > -\frac{10}{9} \end{cases}$$

Khi  $(C_m)$  có CĐ, CT thì trung điểm  $I$  của đoạn thẳng nối CĐ, CT chính là điểm uốn của  $(C_m)$  (Do đồ thị hàm số bậc 3 nhận điểm uốn làm tâm đối xứng).

Ta có:  $y'' = 6(m+3)x - 6(m+3) = 0 \Leftrightarrow x = 1$  ( $m \neq -3$ )

Vậy tọa độ điểm  $I$  thỏa mãn:

$$\begin{cases} x = 1 \\ y = (m+3)x^3 - 3(m+3)x^2 - (6m+1)x + m+1 \\ \begin{cases} m < -3 \\ m > -\frac{10}{9} \end{cases} \end{cases}$$

$$\Leftrightarrow \begin{cases} x = 1 \\ y = -7m - 3 \\ \begin{cases} m < -3 \\ m > -\frac{10}{9} \end{cases} \end{cases} \Leftrightarrow \begin{cases} x = 1 \\ \begin{cases} y < \frac{43}{9} \\ y > 18 \end{cases} \\ m = \frac{-y-3}{7} \end{cases}$$



Vậy quỹ tích  $I(x; y)$  là phần đường thẳng  $x = 1$  bỏ đi đoạn  $I_1 I_2$  với  $I_1 \left(1; \frac{43}{9}\right); I_2 (1; 18)$

b) Phương trình  $(C_m)$  được viết về dạng:

$$(x^3 - 3x^2 - 6x + 1)m + (3x^3 - 9x^2 - x + 1 - y) = 0$$

Tọa độ điểm cố định là nghiệm của hệ phương trình:

$$\begin{cases} x^3 - 3x^2 - 6x + 1 = 0 \\ 3x^3 - 9x^2 - x + 1 - y = 0 \end{cases} \Leftrightarrow \begin{cases} x^3 - 3x^2 = 6x - 1 \\ 3(x^3 - 3x^2) - x + 1 = y \end{cases}$$

$$\Leftrightarrow \begin{cases} x^3 - 3x^2 - 6x + 1 = 0 \\ y = 3(6x - 1) - x + 1 \end{cases} \Leftrightarrow \begin{cases} x^3 - 3x^2 - 6x + 1 = 0 & (1) \\ y = 17x - 2 & (2) \end{cases}$$

Xét hàm số  $f(x) = x^3 - 3x^2 - 6x + 1$

Ta có:  $f'(x) = 3x^2 - 6x - 6 = 0 \Leftrightarrow \begin{cases} x = 1 - \sqrt{3} \\ x = 1 + \sqrt{3} \end{cases} \Rightarrow$  hàm số  $f(x)$  luôn có CĐ và CT và

$$f_{\text{Max}} \cdot f_{\text{Min}} = f(1 - \sqrt{3}) \cdot f(1 + \sqrt{3}) = (-7 + 6\sqrt{3}) \cdot (-7 - 6\sqrt{3}) = 49 - 108 = -59 < 0$$

Vậy (1) luôn có 3 nghiệm phân biệt, chứng tỏ  $(C_m)$  luôn đi qua 3 điểm cố định và (2) chứng tỏ 3 điểm cố định ấy nằm trên đường thẳng  $y = 17x - 2$ .

c) Ta có:  $y'(a) = 3(m+3)a^2 - 6(m+3)a - (6m+1)$

$$y'(a) = (3a^2 - 6a - 6)m + (9a^2 - 18a - 6)$$

$y'(a)$  không phụ thuộc vào  $m \Leftrightarrow 3a^2 - 6a - 6 = 0 \Leftrightarrow a = 1 \pm \sqrt{3}$

Vậy khi  $\begin{cases} a = 1 + \sqrt{3} \\ a = 1 - \sqrt{3} \end{cases}$  thì tại các giao điểm của đường thẳng  $x = a$  và  $(C_m)$  tiếp tuyến tại đó song song.

Cụ thể:

+ Khi  $a = 1 + \sqrt{3}$  thì các tiếp tuyến có các hệ số góc là:  $k = y'(1 + \sqrt{3}) = 12$

+ Khi  $a = 1 - \sqrt{3}$  thì các tiếp tuyến có hệ số góc là:  $k = y'(1 - \sqrt{3}) = 12$ .

**Chú ý:** - Đối với hàm số bậc 3 thì hoành độ của điểm uốn là nghiệm của phương trình:  $f''(x) = 0$ .

- Đồ thị hàm số bậc 3 nhận điểm uốn làm tâm đối xứng.

**Ví dụ 8** (a) Khảo sát và vẽ đồ thị hàm số  $(C): y = x^3 - 6x^2 + 9x$ .

b) Tìm  $m$  để đường thẳng  $y = mx$  giao với  $(C)$  tại 3 điểm phân biệt  $O, A, B$ . Chứng minh rằng trung điểm  $I$  của  $AB$  nằm trên 1 đường thẳng song song với  $Oy$ .



Giải:

a) Khảo sát và vẽ đồ thị hàm số

1) TXĐ:  $D = \mathbb{R}$ .

2) Sự biến thiên

- Chiều biến thiên

Ta có:  $y' = 3x^2 - 12x + 9 = 3(x^2 - 4x + 3) = 3(x-1)(x-3)$ .

$$y' = 0 \Leftrightarrow \begin{cases} x = 1 \\ x = 3 \end{cases}$$

$$y' > 0 \Leftrightarrow \begin{cases} x > 3 \\ x < 1 \end{cases} \Rightarrow \text{hàm số đồng biến trên } -\infty; 1 \cup 3; +\infty$$

$$y' < 0 \Leftrightarrow 1 < x < 3 \Rightarrow \text{hàm số nghịch biến trên } (1; 3)$$

- Cực trị

Hàm số đạt cực đại tại  $x = 1 \Rightarrow y_{\text{CD}} = 4$ .Hàm số đạt cực tiểu tại  $x = 3 \Rightarrow y_{\text{CT}} = 0$ 

- Các giới hạn tại vô cực

$$\lim_{x \rightarrow -\infty} y = \lim_{x \rightarrow -\infty} x^3 \left( x - \frac{6}{x} + \frac{9}{x^2} \right) = -\infty$$

$$\lim_{x \rightarrow +\infty} y = \lim_{x \rightarrow +\infty} x^3 \left( x - \frac{6}{x} + \frac{9}{x^2} \right) = +\infty$$

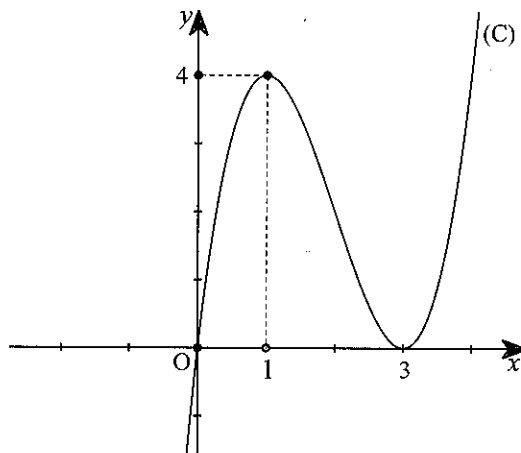
3) Đồ thị

- Giao với các trục Ox, Oy

$$\text{Ta có: } x^3 - 6x^2 + 9x = 0 \Leftrightarrow x(x-3)^2 = 0 \Leftrightarrow \begin{cases} x = 0 \\ x = 3 \end{cases} \Rightarrow (C) \text{ giao với Ox tại các điểm}$$

 $O(0; 0); B(3; 0)$ Khi  $x = 0$  thì  $y = 0 \Rightarrow (C)$  giao với trục Oy tại điểm  $O(0; 0)$ 

- Đồ thị





b) Ta có: (D):  $y = mx$  là đường thẳng đi qua  $O(0; 0)$ .

Nhìn vào đồ thị ta thấy để đường thẳng (D):  $y = mx$  giao với (C) tại 3 điểm phân biệt A, B, O thì  $0 < m < 4$ .

Hoành độ của A, B là nghiệm của phương trình:

$$x^3 - 6x^2 + 9x = mx$$

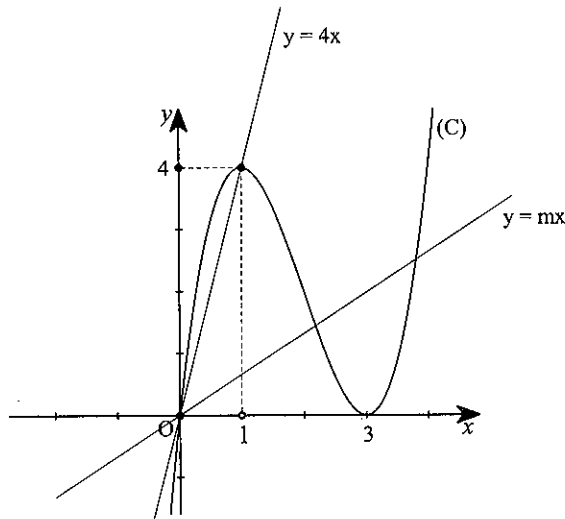
$$\Leftrightarrow x(x^2 - 6x + 9 - m) = 0 \Leftrightarrow \begin{cases} x = 0 \\ x^2 - 6x + 9 - m = 0 \end{cases}$$

Vì  $O(0; 0)$  nên hoành độ của A và B là nghiệm của phương trình:

$$x^2 - 6x + 9 - m = 0 \Rightarrow \begin{cases} x_A + x_B = 6 \\ x_A x_B = 9 - m \end{cases}$$

Trung điểm I của AB có hoành độ  $x_I \Rightarrow x_I = \frac{x_A + x_B}{2} = \frac{6}{2} = 3 \Rightarrow I$  thuộc đường thẳng  $x = 3$  song song với trục  $Ox$ .

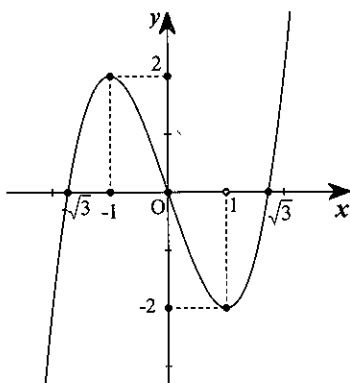
Chú ý: I là trung điểm của đoạn AB thì

$$\begin{cases} x_I = \frac{x_A + x_B}{2} \\ y_I = \frac{y_A + y_B}{2} \end{cases}$$


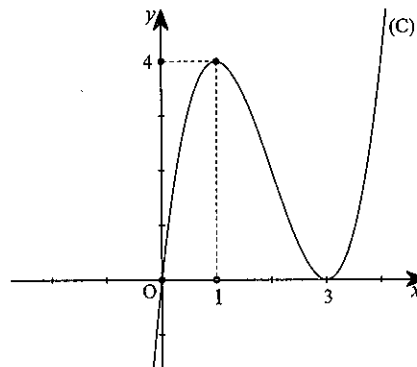
## IV BÀI TẬP

### A. Khởi động

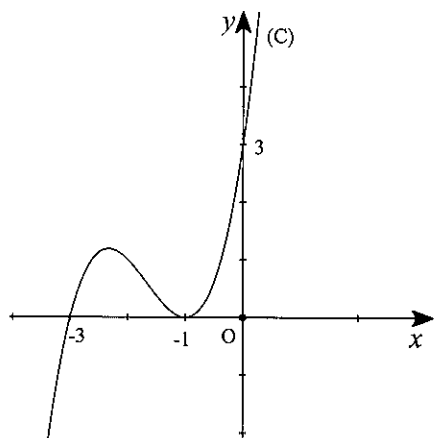
**Bài tập 1** Hình nào dưới đây mô tả đồ thị của hàm số (C):  $y = x^3 + 5x^2 + 7x + 3$ ?



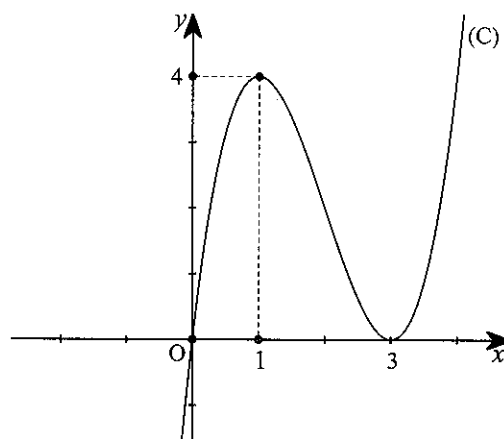
(A)



(B)



(C)



(D)



**Giải:**

Hàm số  $y = f(x)$  giao với trục  $Ox$  tại điểm  $(-1; 0)$  nên chọn (C).

**Lưu ý:** Nên để ý các điểm đặc biệt như điểm cực đại, cực tiểu, giao điểm với các trục tọa độ và tính chất của hàm số  $y = f(x)$  để chọn đáp án nhanh nhất.

**Bài tập 2** Số giao điểm của hai đường cong  $y = x^3 - x^2 - 2x + 2$  và  $y = x^2 - x$  là:

- (A) 0;                      (B) 1;                      (C) 2;                      (D) 3.



**Giải:**

Phương trình hoành độ giao điểm là:

$$\begin{aligned} x^3 - x^2 - 2x + 2 &= x^2 - x \Leftrightarrow x^3 - 2x^2 - x + 2 = 0 \Leftrightarrow x^2(x-2) - (x-2) = 0 \\ \Leftrightarrow (x-2)(x^2-1) &= 0 \Leftrightarrow \begin{cases} x = 2 \\ x = \pm 1 \end{cases} \end{aligned}$$

Vậy hai đường cong giao nhau tại 3 điểm.

$\Rightarrow$  Chọn (D).

**Bài tập 3** Biết rằng đường thẳng  $y = 2x + 1$  cắt đồ thị hàm số  $y = x^3 + 3x + 1$  tại điểm duy nhất  $M(x_0; y_0)$ . Tìm  $y_0$ .

- (A)  $y_0 = 0$ ;                      (B)  $y_0 = 1$ ;                      (C)  $y_0 = 2$ ;                      (D)  $y_0 = -1$ .



**Giải:**

Phương trình hoành độ giao điểm là:  $x^3 + 3x + 1 = 2x + 1$

$$\Leftrightarrow x^3 + x = 0 \Leftrightarrow x(x^2 + 1) = 0 \Leftrightarrow x = 0 \Rightarrow x_0 = 0 \Rightarrow y_0 = y(x_0) = 2 \cdot 0 + 1 = 1.$$

Vậy  $y_0 = 1$ .

$\Rightarrow$  Chọn (B).

**Bài tập 4** Khẳng định nào sau đây là SAI về hàm số  $y = ax^3 + bx^2 + cx + d$  ( $a \neq 0$ )?

- (A) Đồ thị hàm của hàm số luôn cắt trục hoành tại ít nhất một điểm.  
 (B) Nếu phương trình  $y' = 0$  có hai nghiệm phân biệt thì đồ thị của hàm số có 1 điểm cực đại, 1 điểm cực tiểu.  
 (C) Đồ thị của hàm số không có điểm cực trị khi và chỉ khi phương trình  $y' = 0$  vô nghiệm.  
 (D) Đồ thị của hàm số nhận điểm có hoành độ là nghiệm của phương trình  $y'' = 0$  làm tâm đối xứng.



**Giải:**

Các khẳng định A, B, D đúng.

Khẳng định C sai. Lấy phản ví dụ như sau: Đồ thị của hàm số  $y = x^3$  không có điểm cực trị nhưng  $y' = 3x^2 = 0 \Leftrightarrow x = 0$

$\Rightarrow$  Chọn (C).



B. Vượt chương tiếp theo!



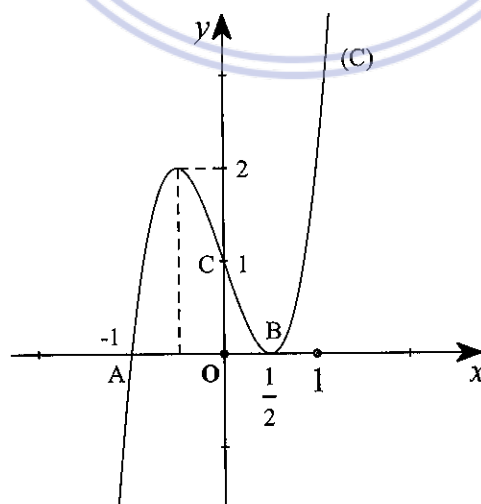
**Bài tập 5** Để phương trình  $4x^3 - 3x + 1 = m$  có hai nghiệm phân biệt thì:

- (A)  $m = 0$  hoặc  $m = 2$ ; (B)  $m > 2$ ;  
 (C)  $m < 0$ ; (D)  $0 < m < 2$ .



**Giải:**

Vẽ đồ thị của hàm số  $y = 4x^3 - 3x + 1$ .



Ta có:  $4x^3 - 3x + 1 = m$  (1) là phương trình hoành độ giao điểm của (C) và đường thẳng (D):  $y = m$ .

Nhìn vào đồ thị ta thấy:

Khi  $m > 2$  hoặc  $m < 0$  thì (D) giao với (C) tại 1 điểm  $\Rightarrow$  Phương trình (1) có 1 nghiệm duy nhất.

Khi  $m = 0$  hoặc  $m = 2$  thì (D) giao với (C) tại 2 điểm  $\Rightarrow$  Phương trình (1) có 2 nghiệm phân biệt.

Khi  $0 < m < 2$  thì (D) giao với (C) tại 3 điểm  $\Rightarrow$  Phương trình (1) có 3 nghiệm phân biệt.

$\Rightarrow$  Chọn (A).

**Chú ý:**

- Số nghiệm của phương trình  $4x^3 - 3x + 1 = m$  chính là số giao điểm của đồ thị (C) và đường thẳng (D):  $y = m$ .

- Có thể biện luận số giao điểm của (C) và (D) bằng bảng biến thiên và không nhất thiết phải đi vẽ đồ thị của hàm số (C):

x	$-\infty$	$-\frac{1}{2}$	$\frac{1}{2}$	$+\infty$
y'		0	0	
y	$-\infty$	2	0	$+\infty$

Arrows indicate that at  $x = -\frac{1}{2}$ ,  $y = 2$  and at  $x = \frac{1}{2}$ ,  $y = 0$ .

Quan sát bảng biến thiên ta thấy để (C) giao với (D) tại hai điểm phân biệt thì  $m = 2$  hoặc  $m = 0$ .

**Bài tập 6** Cho  $(C_m): y = x^3 - 3(m+1)x^2 + 2(m^2 + 4m + 1)x - 4m(m+1)$ . Điều kiện của  $m$  để  $(C_m)$  cắt Ox tại 3 điểm phân biệt có hoành độ  $> 1$  là:

(A)  $m > \frac{1}{2}$ ;

(B)  $\frac{1}{2} < m \neq 1$ ;

(C)  $m \in \mathbb{R}$ ;

(D) Không có giá trị của  $m$ .



**Giải:**

Xét phương trình:  $x^3 - 3(m+1)x^2 + 2(m^2 + 4m + 1)x - 4m(m+1) = 0$

$$\Leftrightarrow (x-2)[x^2 - (3m+1)x + 2m(m+1)] = 0$$

$$\Leftrightarrow (x-2)(x-2m)[x-(m+1)] = 0 \Leftrightarrow \begin{cases} x = 2 \\ x = 2m \\ x = m+1 \end{cases}$$



$$\text{Yêu cầu của bài toán} \Leftrightarrow \begin{cases} 1 < 2m \neq 2 \\ 1 < m+1 \neq 2 \Leftrightarrow \frac{1}{2} < m \neq 1 \\ 2m \neq m+1 \end{cases}$$

$\Rightarrow$  Chọn (B).

**Bài tập 7** Cho hàm số  $y = x^3 - 6x^2 + 9x - 6$  có đồ thị (C). Tìm  $m$  để đường thẳng (D):  
 $y = mx - 2m - 4$  cắt đồ thị (C) tại ba điểm phân biệt.

- (A)  $m > -3$ ; (B)  $m = -3$ ;  
(C)  $m \in \mathbb{R}$ ; (D) Không có giá trị của  $m$ .

 **Giải:**

Phương trình hoành độ giao điểm là:

$$x^3 - 6x^2 + 9x - 6 = mx - 2m - 4 \Leftrightarrow (x-2)(x^2 - 4x + 1 - m) = 0$$

$$\Leftrightarrow \begin{cases} x = 2 \\ g(x) = x^2 - 4x + 1 - m = 0 \end{cases} \quad (1)$$

Để đường thẳng (D) cắt đồ thị (C) tại ba điểm phân biệt thì phương trình (1) có 2 nghiệm phân biệt khác 2

$$\Leftrightarrow \begin{cases} \Delta' = m + 3 > 0 \\ g(2) = -m - 3 \neq 0 \end{cases} \Leftrightarrow m > -3.$$

$\Rightarrow$  Chọn (A).

**Bài tập 8** Cho đồ thị hàm số  $(C_m)$ :  $y = x^3 + mx^2 + 7x + 3$ . Điều kiện của  $m$  để  $(C_m)$  có cặp điểm đối xứng qua  $O(0; 0)$  là:

- (A)  $m < 0$ ; (B)  $m > 0$ ;  
(C)  $m \in \mathbb{R}$ ; (D) Không tồn tại giá trị của  $m$ .

 **Giải:**

Gọi A và B là 2 điểm thuộc đồ thị và đối xứng nhau qua  $O(0; 0)$

Giả sử  $A(a; a^3 + ma^2 + 7a + 3) \in (C_m)$ . Vì B đối xứng với A qua  $O(0; 0)$

nên  $B(-a; -a^3 - ma^2 - 7a - 3)$ .

Vì  $B \in (C_m)$  nên  $-a^3 - ma^2 - 7a - 3 = (-a)^3 + m(-a)^2 + 7(-a) + 3$

$$\Leftrightarrow ma^2 = -3 \Rightarrow m < 0.$$

$\Rightarrow$  Chọn (A).



C. Tăng tốc

**Bài tập 9** Cho  $(C_m): y = f(x) = x^3 - 3mx^2 + 3(m^2 - 1)x - (m^2 - 1)$ .Điều kiện của  $m$  để  $(C_m)$  cắt Ox tại 3 điểm phân biệt có hoành độ  $> 0$  là:

(A)  $-1 < m < 1$ ;

(B)  $\sqrt{3} < m < 1 + \sqrt{2}$ ;

(C)  $m > 1$ ;

(D)  $m \in (1; \sqrt{3}) \cup (1 + \sqrt{3}; +\infty)$ .

**Giải:**

Để thỏa mãn yêu cầu của bài toán thì đồ thị

 $(C_m)$  có dạng như hình vẽ dưới đây: $\Leftrightarrow f'(x) = 0$  có nghiệm  $X_1 < X_2$  (1)

thỏa mãn:

$$\begin{cases} f(X_1)f(X_2) < 0 & (2) \\ 0 < X_1 < X_2 & (3) \\ f(0) < 0 & (4) \end{cases}$$

Xét (1):

$$f'(x) = 3[x^2 - 2mx + (m^2 - 1)] = 0 \Leftrightarrow g(x) = x^2 - 2mx + (m^2 - 1) = 0$$

$$\Leftrightarrow X_1 = m - 1 < m + 1 = X_2$$

Xét (2): Thực hiện phép chia  $f(x)$  cho  $g(x)$  ta có:

$$f(x) = g(x)(x - m) - 2x + (m^2 - 1)(m - 1)$$

$$\text{Do } \begin{cases} g(X_1) = 0 \\ g(X_2) = 0 \end{cases} \text{ nên } \begin{cases} f(X_1) = (m^2 - 1)(m - 1) - 2X_1 = (m - 1)(m^2 - 3) \\ f(X_2) = (m^2 - 1)(m - 1) - 2X_2 = (m + 1)(m^2 - 2m - 1) \end{cases}$$

$$\Rightarrow f_{CB} \cdot f_{CT} = f(X_1) \cdot f(X_2) = (m^2 - 1)(m^2 - 3)(m^2 - 2m - 1)$$

Xét (3):  $X_1 > 0 \Leftrightarrow m - 1 > 0$

Xét (4):  $f(0) = 1 - m^2 < 0$

$$\text{Hệ điều kiện: } \begin{cases} m - 1 > 0 \\ (m^2 - 3)(m^2 - 2m - 1) < 0 \end{cases} \Leftrightarrow \sqrt{3} < m < 1 + \sqrt{2}$$

 $\Rightarrow$  Chọn B.**Bài tập 10** Cho  $(C_m): y = f(x) = x^3 - 3mx^2 + 2m(m - 4)x + 9m^2 - m$ .Giá trị của  $m$  để  $(C_m)$  cắt Ox tại 3 điểm phân biệt lập thành một cấp số cộng là:

(A)  $m = 0$  và  $m = 1$ ;

(B)  $m = 0$ ;

(C)  $m = 1$  và  $m = 5$ ;

(D)  $m = 1$ .



Giải:

Cách 1:

Điều kiện cần:

Giả sử  $(C_m)$  cắt Ox tại 3 điểm phân biệt là  $x_1, x_2, x_3$ .Khi đó:  $x^3 - 3mx^2 + 2m(m-4)x + 9m^2 - m = (x-x_1)(x-x_2)(x-x_3) \quad \forall x$ 

$$\Leftrightarrow x^3 - 3mx^2 + 2m(m-4)x + 9m^2 - m$$

$$= x^3 - (x_1 + x_2 + x_3)x^2 + (x_1x_2 + x_2x_3 + x_3x_1)x - x_1x_2x_3 \quad \forall x$$

$$\Rightarrow 3m = x_1 + x_2 + x_3 = (x_1 + x_3) + x_2 = 3x_2 \Leftrightarrow x_2 = m$$

$$\text{Thế } x_2 = m \text{ vào } f(x) = 0 \Rightarrow m^2 - m = 0 \Leftrightarrow \begin{cases} m = 0 \\ m = 1 \end{cases}$$

Điều kiện đủ:

+ Với  $m = 0$  thì  $f(x) = x^3 \Leftrightarrow x_1 = x_2 = x_3 = 0 \Rightarrow$  loại+ Với  $m = 1$  thì  $f(x) = x^3 - 3x^2 - 6x + 8 = 0 \Leftrightarrow (x-1)(x^2 - 2x - 8) = 0$ 

$$\Leftrightarrow x_1 = -1; x_2 = 1; x_3 = 4$$

Vậy  $m = 1$ .

Cách 2:

Ta có:  $y' = 3x^2 - 6mx + 2m(m-4), y'' = 6x - 6m$ . $y'' = 0 \Leftrightarrow x = m \Rightarrow$  Điểm uốn  $U(m; m^2 - m)$ .Điều kiện cần: Đồ thị  $(C_m)$  của hàm số cắt trục hoành tại 3 điểm cách đều nhau

$$\Rightarrow U \in Ox \Leftrightarrow m^2 - m = 0 \Leftrightarrow \begin{cases} m = 0 \\ m = 1 \end{cases}$$

Điều kiện đủ:

+ Với  $m = 0$  thì  $y = x^3$ . Khi đó, đồ thị chỉ cắt trục hoành tại 1 điểm duy nhất $\Rightarrow m = 0$  không thỏa mãn.+ Với  $m = 1$  thì  $y = x^3 - 3x^2 - 6x + 8$ .

Ta có:

$$y = 0 \Leftrightarrow x^3 - 3x^2 - 6x + 8 = 0 \Leftrightarrow (x-1)(x^2 - 2x - 8) = 0 \Leftrightarrow \begin{cases} x = -2 \\ x = 1 \\ x = 4 \end{cases} \Rightarrow x_1 + x_3 = 2x_2.$$

 $\Rightarrow$  Chọn A.

**Chú ý:** 3 điểm a, b, c lập thành 1 cấp số cộng thì  $a + c = 2b$ . Khái niệm ba điểm lập thành một cấp số cộng và ba điểm cách đều nhau là tương đương.

**Bài tập 11** Cho  $(C_m): y = f(x) = x^3 - (3m+1)x^2 + (5m+4)x - 8$ . Điều kiện của  $m$  để  $(C_m)$  cắt Ox tại 3 điểm phân biệt lập thành 1 cấp số nhân là:

- (A)  $m = 2$ ; (B)  $m \leq 2$ ;  
(C)  $m \geq 2$ ; (D)  $m = 2$  và  $m = 7$ .



**Giải:**

Điều kiện cần: Giả sử  $(C_m)$  cắt Ox tại 3 điểm phân biệt là  $x_1, x_2, x_3$ .

Khi đó:  $x^3 - (3m+1)x^2 + (5m+4)x - 8 = 0$  có 3 nghiệm là  $x_1, x_2, x_3$ .

$$\Leftrightarrow x^3 - (3m+1)x^2 + (5m+4)x - 8 = (x-x_1)(x-x_2)(x-x_3) \quad \forall x$$

$$\Leftrightarrow x^3 - (3m+1)x^2 + (5m+4)x - 8$$

$$= x^3 - (x_1+x_2+x_3)x^2 + (x_1x_2+x_2x_3+x_3x_1)x - x_1x_2x_3$$

$$8 = x_1x_2x_3 = x_2^3 \Rightarrow x_2 = 2.$$

$$\text{Thế } x_2 = 2 \text{ vào } f(x) = 0 \Rightarrow 4 - 2m = 0 \Leftrightarrow m = 2$$

Điều kiện đủ: Với  $m = 2$  thì

$$f(x) = x^3 - 7x^2 + 14x - 8 = 0 \Leftrightarrow (x-1)(x-2)(x-4) = 0 \Leftrightarrow x_1 = 1; x_2 = 2; x_3 = 4$$

Vậy  $m = 2$ .

Do đó chọn A.

**Chú ý:** 3 điểm a, b, c lập thành 1 cấp số nhân thì  $b^2 = ac$ .



D. Vé đích

[downloadsachmienphi.com](https://downloadsachmienphi.com)

Download Sách Hay | Đọc Sách Online

**Bài tập 12** Tìm số nghiệm của phương trình:  $4x^3 - 3x = \sqrt{1-x^2}$ .

- (A) 4; (B) 1; (C) 2; (D) 3.



**Giải:**

Số nghiệm của phương trình:  $4x^3 - 3x = \sqrt{1-x^2}$

chính là số giao điểm của đường cong (C)

và đường cong  $(C'): y = \sqrt{1-x^2}$ .

$$\text{Ta có: } y = \sqrt{1-x^2} \Leftrightarrow \begin{cases} y \geq 0 \\ x^2 + y^2 = 1 \end{cases}$$

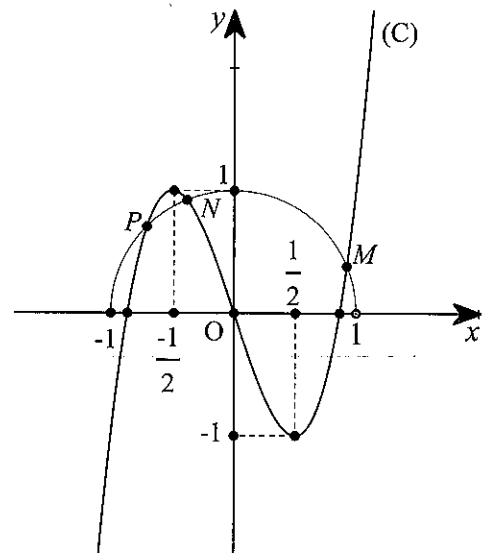
$\Rightarrow$  Đồ thị  $(C')$  là 1 phần của đường tròn:

$$x^2 + y^2 = 1.$$

Nhìn vào đồ thị ta có (C) giao với  $(C')$  tại 3 điểm M, N, P

$\Rightarrow$  phương trình có 3 nghiệm.

$\Rightarrow$  Chọn (D).





**Bài tập 13** Cho đồ thị hàm số (C):  $y = (4-x)(1-x)^2$ . Gọi  $A = (C) \cap Oy$  và (D) là đường thẳng đi qua A với hệ số góc k. Tìm k để  $(d) \cap (C)$  tại 3 điểm phân biệt A, B, C.

- (A)  $k = 0$ ;  
 (B)  $k > 0$ ;  
 (C)  $k < 0$ ;  
 (D)  $k \in \mathbb{R}$ .



**Giải:**

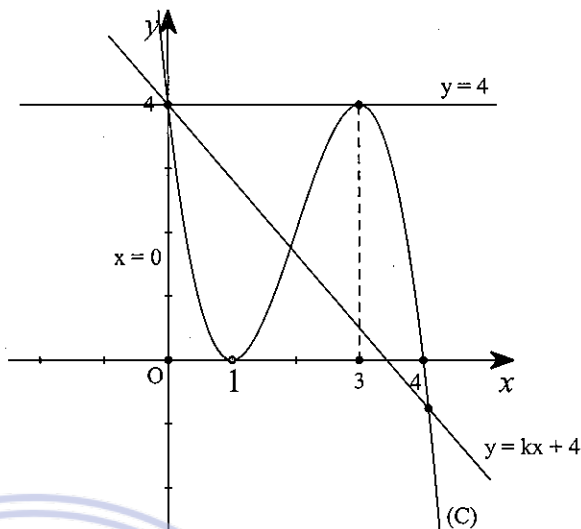
Ta có (C) giao với Oy tại  $A(0; 4)$ .

Phương trình đường thẳng (D) đi qua  $A(0;$

4) với hệ số góc k là:  $y = kx + 4$ .

Nhìn vào đồ thị ta thấy để  $(D) \cap (C)$  tại 3 điểm phân biệt A, B, C thì đường thẳng (D) chạy từ đường thẳng  $y = 4$  đến đường thẳng  $x = 0 \Rightarrow k < 0$

$\Rightarrow$  Chọn (C).



[downloaadsachmienphi.com](https://downloaadsachmienphi.com)

**DẠNG 2:**

## KHẢO SÁT HÀM TRÙNG PHƯƠNG VÀ CÁC ỨNG DỤNG

### 1. Bài toán:

Khảo sát và vẽ đồ thị hàm số (C):  $y = f(x) = ax^4 + bx^2 + c$  ( $a \neq 0$ )

### 2. Phương pháp

1) Tập xác định:  $D = \mathbb{R}$ .

2) Sự biến thiên

- Chiều biến thiên

+ Tính đạo hàm  $y'$

+ Giải phương trình  $y' = 0$

+ Xét dấu đạo hàm và chỉ ra các khoảng hàm số đồng biến, nghịch biến.

- Cực trị

- Các giới hạn tại vô cực

Tìm các giới hạn:  $\lim_{x \pm \infty} y = \lim_{x \pm \infty} x^4 \left( a + \frac{b}{x^2} + \frac{c}{x^4} \right)$

Tùy theo dấu của a suy ra các giới hạn.

- Bảng biến thiên

Vẽ bảng và điền các kết quả vào bảng.

3) Đồ thị

- Giao với các trục Ox, Oy

- Vẽ đồ thị

Chú ý: Lấy thêm các điểm đặc biệt để vẽ cho chuẩn.

### 3. Các ví dụ

**Ví dụ 1** ▶ Khảo sát sự biến thiên và vẽ đồ thị của hàm số:  $y = -x^4 + 2x^2 - 1$ .



**Giải:**

1) TXĐ:  $D = \mathbb{R}$ .

2) Sự biến thiên

- Chiều biến thiên

Ta có:  $y' = -4x^3 + 4x = 4x(1 - x^2) = 4x(1 - x)(1 + x)$

$$y' = 0 \Leftrightarrow \begin{cases} x = 0 \\ x = \pm 1 \end{cases}$$

$y' > 0 \Leftrightarrow x \in (-\infty; -1) \cup (0; 1) \Rightarrow$  Hàm số đồng biến trên  $(-\infty; -1) \cup (0; 1)$

$y' < 0 \Leftrightarrow x \in (-1; 0) \cup (1; +\infty) \Rightarrow$  Hàm số nghịch biến trên  $(-1; 0) \cup (1; +\infty)$

- Cực trị

Hàm số đạt cực tại  $x = -1 \Rightarrow y_{CB} = 0$  và  $x = 1 \Rightarrow y_{CB} = 0$

Hàm số đạt cực tiểu tại  $x = 0 \Rightarrow y_{CT} = -1$ .

- Các giới hạn tại vô cực

$$\lim_{x \rightarrow -\infty} y = \lim_{x \rightarrow -\infty} x^4 \left( -1 + \frac{2}{x^2} - \frac{1}{x^4} \right) = -\infty$$

$$\lim_{x \rightarrow +\infty} y = \lim_{x \rightarrow +\infty} x^4 \left( -1 + \frac{2}{x^2} - \frac{1}{x^4} \right) = -\infty$$

- Bảng biến thiên:

x	$-\infty$	-1	0	1	$+\infty$	
y'		+	0	-	0	-
y			↗	↘	↗	↘
	$-\infty$		0		0	$-\infty$
				-1		

3) Đồ thị

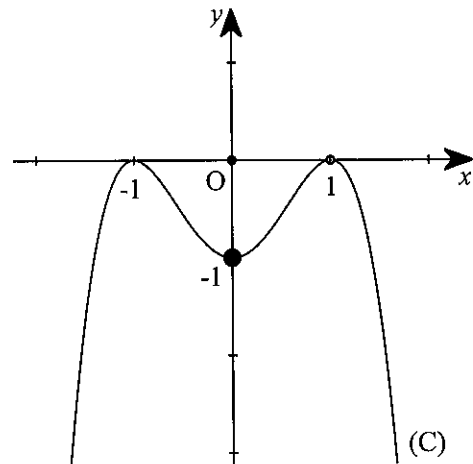
- Giao với các trục Ox, Oy

Ta có:  $-x^4 + 2x^2 - 1 = 0 \Leftrightarrow -(x^2 - 1)^2 = 0 \Leftrightarrow x^2 = 1 \Leftrightarrow x = \pm 1 \Rightarrow$  Đồ thị (C) giao với trục Ox tại các điểm A(-1; 0) và B(1; 0).

Khi  $x = 0$  thì  $y = -1$

$\Rightarrow$  Đồ thị (C) giao với trục Oy tại điểm C(0; -1).

- Đồ thị



**Ví dụ 2** ▶ Khảo sát và vẽ đồ thị hàm số:  $y = x^4 + \frac{3}{10}x^2 + 2$ .



1) TXĐ:  $D = \mathbb{R}$ .

2) Sự biến thiên

- Chiều biến thiên

Ta có:  $y' = 4x^3 + \frac{3}{5}x \Rightarrow y' = 0 \Leftrightarrow 4x^3 + \frac{3}{5}x = 0 \Leftrightarrow x \left( 4x^2 + \frac{3}{5} \right) = 0 \Leftrightarrow x = 0$

$y' > 0 \Leftrightarrow 4x^3 + \frac{3}{5}x > 0 \Leftrightarrow x \left( 4x^2 + \frac{3}{5} \right) > 0 \Leftrightarrow x > 0 \Rightarrow$  Hàm số đồng biến trên  $0; +\infty$

$y' < 0 \Leftrightarrow 4x^3 + \frac{3}{5}x < 0 \Leftrightarrow x \left( 4x^2 + \frac{3}{5} \right) < 0 \Leftrightarrow x < 0 \Rightarrow$  Hàm số nghịch biến trên  $-\infty; 0$

- Cực trị

Hàm số đạt cực tiểu tại  $x = 0$ .

- Các giới hạn tại vô cực

$$\lim_{x \rightarrow -\infty} y = \lim_{x \rightarrow -\infty} x^4 \left( 1 + \frac{3}{10x^2} + \frac{2}{x^4} \right) = +\infty$$

$$\lim_{x \rightarrow +\infty} y = \lim_{x \rightarrow +\infty} x^4 \left( 1 + \frac{3}{10x^2} + \frac{2}{x^4} \right) = +\infty$$

- Bảng biến thiên:

x	$-\infty$	0	$+\infty$
y'	-	0	+
y	$+\infty$	2	$+\infty$

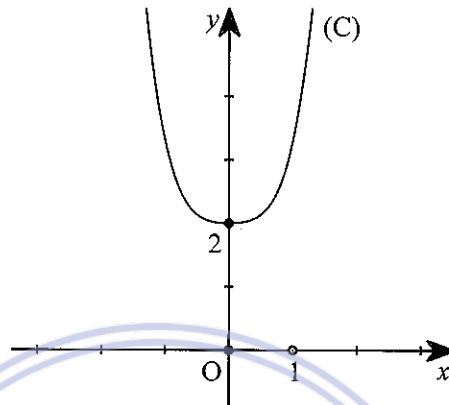


3) Đồ thị

- Giao với các trục Ox, Oy

Vì  $x^4 + \frac{3}{10}x^2 + 2 > 0 \forall x \Rightarrow (C)$  không giao với trục OxKhi  $x = 0$  thì  $y = 2 \Rightarrow (C)$  giao với trục Oy tại điểm A(0; 1)

- Đồ thị

**Ví dụ 3** ▶ Khảo sát sự biến thiên và vẽ đồ thị của hàm số:  $y = x^4 - 6x^2 + 1$ .**Giải:**1) TXĐ:  $D = \mathbb{R}$ .

2) Sự biến thiên

- Chiều biến thiên

Ta có:  $y' = 4x^3 - 12x \Rightarrow y' = 0 \Leftrightarrow 4x(x^2 - 3) = 0 \Leftrightarrow \begin{cases} x = 0 \\ x = \pm\sqrt{3} \end{cases}$

$y' > 0 \Leftrightarrow \begin{cases} -\sqrt{3} < x < 0 \\ x > \sqrt{3} \end{cases} \Rightarrow$  Hàm số đồng biến trên  $(-\sqrt{3}; 0) \cup (\sqrt{3}; +\infty)$

$y' < 0 \Leftrightarrow \begin{cases} x < -\sqrt{3} \\ 0 < x < \sqrt{3} \end{cases} \Rightarrow$  Hàm số nghịch biến trên  $(-\infty; -\sqrt{3}) \cup (0; \sqrt{3})$ .

- Cực trị

Hàm số đạt cực tiểu tại  $x = -\sqrt{3} \Rightarrow y_{CT} = -8$ ; tại  $x = \sqrt{3} \Rightarrow y_{CT} = -8$ .Hàm số đạt cực đại tại  $x = 0 \Rightarrow y_{CD} = 1$ .

- Các giới hạn tại vô cực

$$\lim_{x \rightarrow -\infty} y = \lim_{x \rightarrow -\infty} x^4 \left( 1 - \frac{6}{x^2} + \frac{1}{x^4} \right) = +\infty$$

$$\lim_{x \rightarrow +\infty} y = \lim_{x \rightarrow +\infty} x^4 \left( 1 - \frac{6}{x^2} + \frac{1}{x^4} \right) = +\infty$$



- Bảng biến thiên:

x	$-\infty$	$-\sqrt{3}$	0	$\sqrt{3}$	$+\infty$
$y'$		-	+	-	+
y	$+\infty$		1		$+\infty$

Arrows indicate the function values: from  $+\infty$  at  $x = -\infty$  to  $-8$  at  $x = -\sqrt{3}$ , from  $-8$  at  $x = -\sqrt{3}$  to  $1$  at  $x = 0$ , from  $1$  at  $x = 0$  to  $-8$  at  $x = \sqrt{3}$ , and from  $-8$  at  $x = \sqrt{3}$  to  $+\infty$  at  $x = +\infty$ .

3) Đồ thị

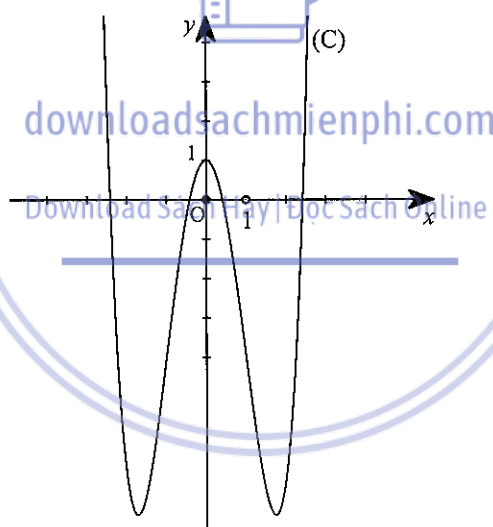
- Giao với các trục Ox, Oy

Ta có:  $x^4 - 6x^2 + 1 = 0 \Leftrightarrow \begin{cases} x = \pm(\sqrt{2} - 1) \\ x = \pm(\sqrt{2} + 1) \end{cases} \Rightarrow (C) \text{ giao với trục Ox tại các điểm}$

$$A_1(\sqrt{2} - 1; 0); A_2(-\sqrt{2} + 1; 0); A_3(\sqrt{2} + 1; 0); A_4(-\sqrt{2} - 1; 0)$$

Khi  $x = 0$  thì  $y = 1 \Rightarrow (C) \text{ giao với trục Oy tại điểm } B(0; 1).$

- Đồ thị



**Ví dụ 4** ▶ Khảo sát sự biến thiên và vẽ đồ thị hàm số:  $y = -x^4 - 5x^2 + 6$ .



**Giải:**

1) TXĐ:  $D = \mathbb{R}$ .

2) Sự biến thiên

- Chiều biến thiên

$$\text{Ta có: } y' = -4x^3 - 10x = -2x(2x^2 + 5).$$

$$y' = 0 \Leftrightarrow -2x(2x^2 + 5) = 0 \Leftrightarrow x = 0.$$

$$y' > 0 \Leftrightarrow -2x(2x^2 + 5) > 0 \Leftrightarrow x < 0 \Rightarrow \text{Hàm số đồng biến trên } (-\infty; 0).$$

**Mega book Chuyên gia Sách luyện thi**

$$y' < 0 \Leftrightarrow -2x(2x^2 + 5) < 0 \Leftrightarrow x > 0 \Rightarrow \text{Hàm số nghịch biến trên } (0; +\infty).$$

- Cực trị

$$\text{Hàm số đạt cực đại tại } x = 0 \Rightarrow y_{\text{CD}} = 6$$

Hàm số không có cực tiểu

- Các giới hạn tại vô cực

$$\lim_{x \rightarrow -\infty} y = \lim_{x \rightarrow -\infty} x^4 \left( -1 - \frac{5}{x^2} + \frac{6}{x^4} \right) = -\infty$$

$$\lim_{x \rightarrow +\infty} y = \lim_{x \rightarrow +\infty} x^4 \left( -1 - \frac{5}{x^2} + \frac{6}{x^4} \right) = -\infty$$

- Bảng biến thiên:

x	$-\infty$	0	$+\infty$
y'		+	-
y	$-\infty$	6	$-\infty$

3) Đồ thị

- Giao với các trục Ox, Oy

$$\text{Ta có: } -x^4 - 5x^2 + 6 = 0$$

$$\Leftrightarrow x^2 = 1 \Leftrightarrow x = \pm 1 \Rightarrow$$

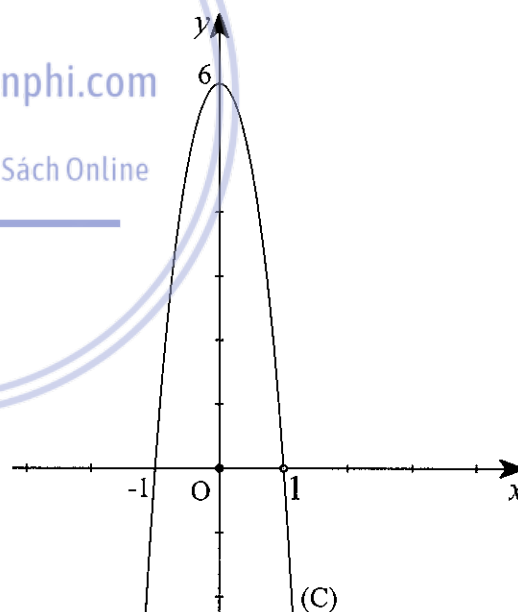
Đồ thị (C) giao với trục Ox

tại các điểm A(1; 0) và B(-1; 0)

$$\text{Khi } x = 0 \text{ thì } y = 6 \Rightarrow$$

đồ thị giao với trục Oy tại điểm C(0; 6)

- Đồ thị (Hình vẽ bên)



**Ví dụ 5** Cho (C):  $y = (x+1)^2(x-1)^2$ .

a) Khảo sát và vẽ đồ thị (C).

b) Biện luận số nghiệm của phương trình:  $x^4 - 2x^2 - 2b + 2 = 0$ .

c) Tìm a để (P):  $y = ax^2 - 3$  tiếp xúc với (C). Viết phương trình tiếp tuyến chung tại tiếp điểm.



**Giải:**

$$\text{Ta có: } y = x^4 - 2x^2 + 1.$$

a) Khảo sát và vẽ (C).



1) TXĐ:  $D = \mathbb{R}$ .

2) Sự biến thiên

- Chiều biến thiên

Ta có:  $y' = 4x^3 - 4x$ .

$$y' = 0 \Leftrightarrow 4x^3 - 4x = 0 \Leftrightarrow 4x(x^2 - 1) = 0 \Leftrightarrow \begin{cases} x = 0 \\ x = \pm 1 \end{cases}$$

$$y' > 0 \Leftrightarrow \begin{cases} -1 < x < 0 \\ x > 1 \end{cases} \Rightarrow \text{hàm số đồng biến trên } (-1; 0) \cup (1; +\infty).$$

$$y' < 0 \Leftrightarrow \begin{cases} x < -1 \\ 0 < x < 1 \end{cases} \Rightarrow \text{hàm số nghịch biến trên } (-\infty; -1) \cup (0; 1).$$

- Cực trị

Hàm số đạt cực đại tại  $x = 0 \Rightarrow y_{CD} = 1$ .

Hàm số đạt cực tiểu tại  $x = 1 \Rightarrow y_{CT} = 0$  và  $x = -1 \Rightarrow y_{CT} = 0$ .

- Các giới hạn tại vô cực

$$\lim_{x \rightarrow -\infty} y = \lim_{x \rightarrow -\infty} x^4 \left( 1 - \frac{2}{x^2} + \frac{1}{x^4} \right) = +\infty$$

$$\lim_{x \rightarrow +\infty} y = \lim_{x \rightarrow +\infty} x^4 \left( 1 - \frac{2}{x^2} + \frac{1}{x^4} \right) = +\infty$$

- Bảng biến thiên:

x	$-\infty$	-1	0	1	$+\infty$			
y'		-	0	+	0	-	0	+
y	$-\infty$			1			0	$+\infty$

Arrows in the table indicate the behavior of the function: from  $-\infty$  to 0, the function increases; from 0 to 1, it decreases; from 1 to  $+\infty$ , it increases again.

3) Đồ thị

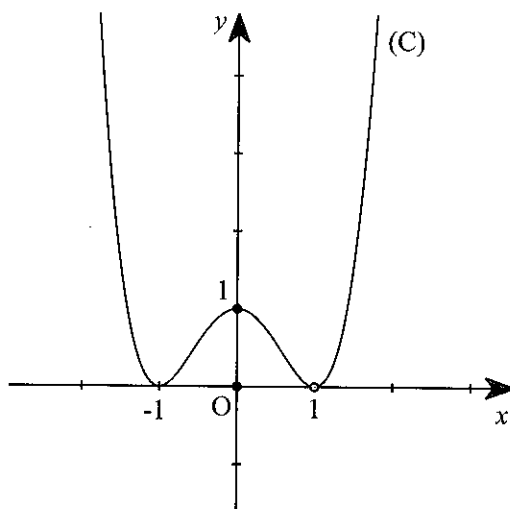
- Giao với các trục Ox, Oy

$$\text{Ta có: } y = 0 \Leftrightarrow (x+1)^2(x-1)^2 = 0 \Leftrightarrow x = \pm 1$$

$\Rightarrow$  (C) giao với trục Ox tại các điểm A(1; 0) và B(-1; 0).

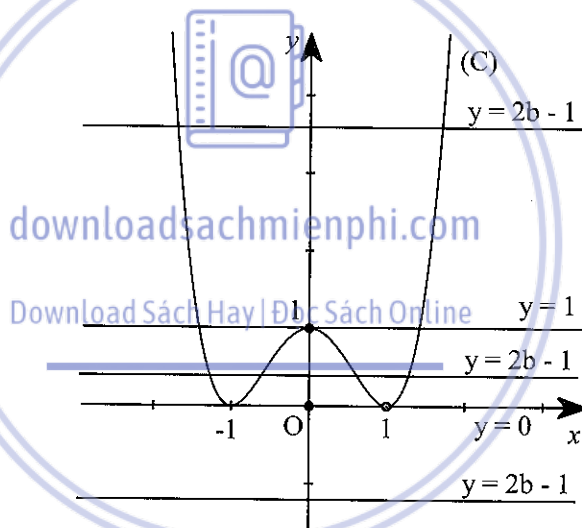
Khi  $x = 0$  thì  $y = 1 \Rightarrow$  (C) giao với trục Oy tại điểm C(0; 1)

- Đồ thị



b) Ta có:  $x^4 - 2x^2 - 2b + 2 = 0 \Leftrightarrow x^4 - 2x^2 + 1 = 2b - 1$ :

$\Rightarrow$  số nghiệm của phương trình bằng số giao điểm của (C) và đường thẳng (D):  $y = 2b - 1$ .



Nhìn vào đồ thị ta thấy:

Khi  $2b - 1 < 0 \Leftrightarrow b < \frac{1}{2}$  thì (D) không giao với (C)  $\Rightarrow$  phương trình vô nghiệm.

Khi  $2b - 1 = 0 \Leftrightarrow b = \frac{1}{2}$  thì (D) giao với (C) tại 2 điểm phân biệt

$\Rightarrow$  Phương trình có 2 nghiệm.

Khi  $0 < 2b - 1 < 1 \Leftrightarrow \frac{1}{2} < b < 1$  thì (D) giao với (C) tại 4 điểm phân biệt

$\Rightarrow$  Phương trình có 4 nghiệm.

Khi  $2b - 1 = 1 \Rightarrow b = 1$  thì (D) giao với (C) tại 3 điểm phân biệt

$\Rightarrow$  Phương trình có 3 nghiệm.

Khi  $2b - 1 > 1 \Leftrightarrow b > 1$  thì (D) giao với (C) tại 2 điểm phân biệt



⇒ Phương trình có 2 nghiệm.

c) Để (P) tiếp xúc với (C) thì hệ  $\begin{cases} f(x) = g(x) \\ f'(x) = g'(x) \end{cases}$  có nghiệm.

$$\Leftrightarrow \begin{cases} x^4 - 2x^2 + 1 = ax^2 - 3 & (1) \\ 4x^3 - 4x = 2ax & (2) \end{cases}$$

$$(2) \Leftrightarrow x(2x^2 - 2 - a) = 0 \Leftrightarrow \begin{cases} x = 0 \\ a = 2x^2 - 2 \end{cases}$$

+ Với  $x = 0$  thay vào (1)  $\Rightarrow 1 = -3 \Rightarrow$  loại

+ Với  $a = 2x^2 - 2$  thay vào (1)

$$\Rightarrow x^4 - 2x^2 + 1 = (2x^2 - 2)x^2 - 3 \Leftrightarrow x^4 = 4 \Leftrightarrow x^2 = 2 \Leftrightarrow x = \pm\sqrt{2}.$$

$$\Rightarrow a = 2 \cdot 2 - 2 = 2.$$

+ Với  $x = \sqrt{2} \Rightarrow y = 1 \Rightarrow$  tiếp điểm  $A(\sqrt{2}; 1)$

+ Với  $x = -\sqrt{2} \Rightarrow y = 1 \Rightarrow$  tiếp điểm  $B(-\sqrt{2}; 1)$

Phương trình tiếp tuyến chung tại  $A(\sqrt{2}; 1)$  là:

$$y = f'(\sqrt{2})(x - \sqrt{2}) + 1 = 4\sqrt{2}(x - \sqrt{2}) + 1$$

Phương trình tiếp tuyến chung tại  $B(-\sqrt{2}; 1)$  là:

$$y = f'(-\sqrt{2})(x + \sqrt{2}) + 1 = -4\sqrt{2}(x + \sqrt{2}) + 1$$

**Ví dụ 6** Cho đồ thị (C):  $y = f(x) = \frac{1}{2}x^4 - 3x^2 + \frac{5}{2}$ .

a) Gọi  $(\Delta)$  là tiếp tuyến của (C) tại M với  $x_M = m$ .

Chứng minh rằng hoành độ các giao điểm của  $(\Delta)$  với (C) là nghiệm của phương trình:

$$(x - m)^2 (x^2 + 2mx + 3m^2 - 6) = 0.$$

b) Tìm m để  $(\Delta)$  cắt (C) tại P, Q phân biệt và khác M.

Tìm quỹ tích trung điểm I của đoạn PQ.



**Giải:**

a) Phương trình tiếp tuyến  $(\Delta)$  của (C) tại  $x_M = m$  là:

$$(\Delta): y = f'(m)(x - m) + f(m) \Leftrightarrow y = (2m^3 - 6m)(x - m) + \frac{1}{2}m^4 - 3m^2 + \frac{5}{2}$$

Hoành độ các giao điểm của  $(\Delta)$  với (C) là nghiệm của phương trình:

$$\frac{1}{2}x^4 - 3x^2 + \frac{5}{2} = (2m^3 - 6m)(x - m) + \frac{1}{2}m^4 - 3m^2 + \frac{5}{2}$$

$$\Leftrightarrow \frac{1}{2}(x^4 - m^4) - 3(x^2 - m^2) - (2m^3 - 6m)(x - m) = 0$$

**Mega book Chuyên gia Sách luyện thi**

$$\Leftrightarrow (x-m)[(x+m)(x^2+m^2)-6(x+m)-2(2m^3-6m)]=0$$

$$\Leftrightarrow (x-m)[x^3+mx^2+(m^2-6)x-m(3m^2-6)]=0$$

$$\Leftrightarrow (x-m)^2[x^2+2mx+3m^2-6]=0$$

b) Ta có  $x_M, x_P, x_Q$  là nghiệm của phương trình:  $(x-m)^2[x^2+2mx+3m^2-6]=0$

$$\Leftrightarrow \begin{cases} x_M = m \\ g(x) = x^2 + 2mx + 3m^2 - 6 = 0 \end{cases}$$

Vì  $(\Delta)$  cắt  $(C)$  tại P, Q phân biệt khác M nên  $g(x) = 0$  có 2 nghiệm phân biệt và khác m

$$\Leftrightarrow \begin{cases} \Delta' = 6 - 2m^2 > 0 \\ g(m) = 6m^2 - 6 \neq 0 \end{cases} \Leftrightarrow \begin{cases} m^2 < 3 \\ m^2 \neq 1 \end{cases} \Leftrightarrow 1 \neq |a| < \sqrt{3}$$

Tìm quỹ tích trung điểm I của PQ:

Ta có: 
$$\begin{cases} x_I = \frac{1}{2}(x_P + x_Q) = -a \\ y_I = (2m^3 - 6m)(x_I - m) + \frac{1}{2}m^4 - 3m^2 + \frac{5}{2} \end{cases}$$

$$\Leftrightarrow \begin{cases} -\sqrt{3} < a = -x_K \neq \pm 1 < \sqrt{3} \\ y_I = (-2x_I^3 + 6x_I)2x_I + \frac{1}{2}x_I^4 - 3x_I^2 + \frac{5}{2} \end{cases}$$

$$\Leftrightarrow \begin{cases} -\sqrt{3} < x_I \neq \pm 1 < \sqrt{3} \\ y_I = -\frac{7}{2}x_I^4 + 9x_I^2 + \frac{5}{2} \end{cases}$$

$\Rightarrow$  Quỹ tích trung điểm I là 1 phần của đồ thị  $(C')$ :  $y = -\frac{7}{2}x^4 + 9x^2 + \frac{5}{2}$  với  $-\sqrt{3} < x \neq \pm 1 < 3$ .

**Ví dụ 7** Cho hàm số  $y = f(x) = x^4 + (m+3)x^3 + 2(m+1)x^2 + 5$ . Chứng minh rằng hàm số luôn có cực đại đồng thời  $x_{CB} \leq 0$  với mọi  $m \neq -1$ .



**Giải:**

Ta có:  $f'(x) = x[4x^2 + 3(m+3)x + 4(m+1)] = x.g(x)$

Ta có:  $\Delta_g = 9m^2 - 10m + 17 > 0 \forall m$  nên  $g(x) = 0$  có 2 nghiệm phân biệt  $x_1, x_2$ .

Theo Định lí Viet ta có: 
$$\begin{cases} x_1 + x_2 = \frac{-3(m+3)}{4} \\ x_1 x_2 = m+1 \end{cases}$$



Xét 2 khả năng sau:

1) Nếu  $m > -1$  thì  $\begin{cases} x_1 + x_2 < 0 \\ x_1 x_2 > 0 \end{cases} \Rightarrow x_1 < x_2 < 0 \Rightarrow$  Ta có bảng biến thiên của  $f(x)$

$x$	$-\infty$	$x_1$	$x_2$	$0$	$+\infty$			
$f'(x)$		-	0	+	0	-	0	+
$f(x)$	$+\infty$				CĐ			$+\infty$

$\swarrow$  CT       $\nearrow$  CT       $\swarrow$  CT       $\nearrow$  CT

Nhìn vào bảng biến thiên ta thấy  $x_{CD} = x_2 < 0$  và hàm số có hai điểm cực tiểu.

2) Nếu  $m < -1$  thì  $x_1 x_2 < 0 \Rightarrow x_1 < 0 < x_2 \Rightarrow$  bảng biến thiên của  $f(x)$

$x$	$-\infty$	$x_1$	$0$	$x_2$	$+\infty$			
$f'(x)$		-	0	+	0	-	0	+
$f(x)$	$+\infty$			CĐ				$+\infty$

$\swarrow$  CT       $\nearrow$  CT       $\swarrow$  CT       $\nearrow$  CT

Nhìn vào bảng biến thiên ta thấy  $x_{CD} = 0$  và hàm số có hai điểm cực tiểu.

Vậy với  $\forall m \neq -1$  hàm số luôn có cực đại đồng thời  $x_{CD} \leq 0 \Rightarrow \text{Đpcm.}$

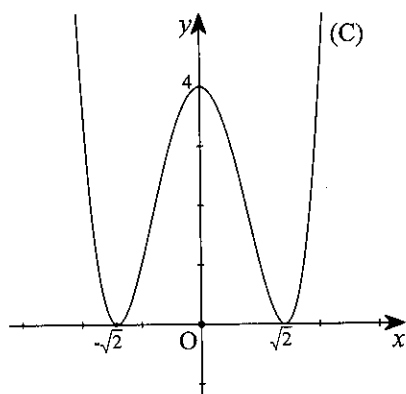
#### 4. Bài tập



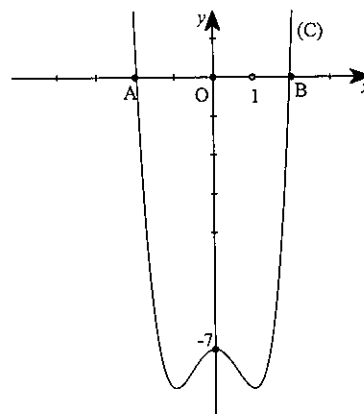
Khởi động

##### Bài tập 1

Hình nào dưới đây mô tả đồ thị của hàm số  $y = (2 - x^2)^2$ ?

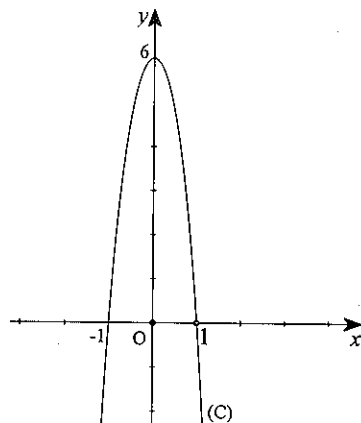


(A)

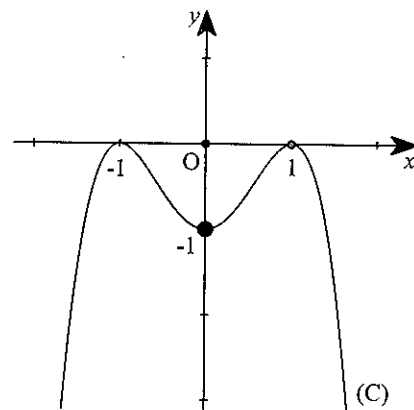


(B)





(C)



(D)

**Giải:**

Hàm số  $y = f(x)$  giao với trục  $Ox$  tại các điểm  $(\pm\sqrt{2}; 0)$  nên **Chọn (A)**.

**Lưu ý:** Có thể quan sát một số điểm đặc biệt của đồ thị hàm số như điểm cực đại, cực tiểu, giao điểm với các trục tọa độ, hệ số  $a = 1 > 0$ , các tính chất đặc biệt, ... để chọn phương án đúng nhanh nhất.

**Bài tập 2**

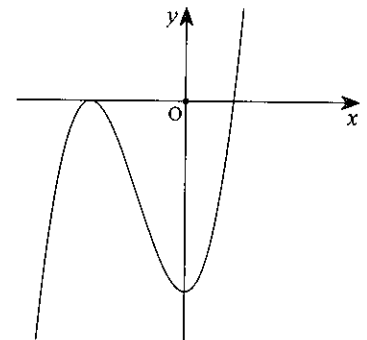
Hàm số nào dưới đây có đồ thị được biểu diễn trong hình bên?

(A)  $y = x^4 - 4x^2 + 1$ ;

(B)  $y = x^3 + 3x^2 - 4$ ;

(C)  $y = -x^3 + 3x^2 - 4$ ;

(D)  $y = -x^2 - 3x + 2$ .

**Giải:**

Xét hàm số  $y = x^4 - 4x^2 + 1$ :

Dễ dàng thấy đồ thị của hàm số này giao với trục  $Oy$  tại điểm  $(0; 1) \Rightarrow$  loại (A).

Xét hàm số  $y = -x^3 + 3x^2 - 4$ .

Vì hệ số  $a = -1 < 0$  nên đồ thị của hàm số này không có dạng như hình vẽ  $\Rightarrow$  loại (C).

Xét hàm số  $y = -x^2 - 3x + 2$ .

Đồ thị của hàm số này là 1 parabol không có dạng như hình vẽ  $\Rightarrow$  loại (D).

$\Rightarrow$  **Chọn (B)**.



### B. Vượt chướng ngại vật

**Bài tập 3** Cho hàm số  $y = \frac{x-1}{x+1}$  có đồ thị (C) thì đồ thị hàm số (C') đối xứng với (C) qua gốc

tọa độ O có phương trình là:

(A)  $y = \frac{x}{x+2}$ ;

(B)  $y = \frac{x+1}{x-1}$ ;

(C)  $y = \frac{-x-1}{x+1}$ ;

(D)  $y = \frac{x-1}{x+1}$ .



**Giải:**

Biểu thức tọa độ của phép đối xứng tâm là:  $\mathcal{D}_O: \begin{cases} x' = -x \\ y' = -y \end{cases}$ .

Giả sử  $M(x; y) \in (C)$ .  $\mathcal{D}_O(M) = M'(x'; y')$ .

Khi đó, ta có:  $\begin{cases} x' = -x \\ y' = -y \end{cases} \Leftrightarrow \begin{cases} x = -x' \\ y = -y' \end{cases}$ .

Vì  $M(x; y) \in (C)$  nên  $y = \frac{x-1}{x+1} \Leftrightarrow -y' = \frac{-x'-1}{-x'+1} = \frac{x'+1}{x'-1} \Rightarrow M' \in (C'): y = \frac{x+1}{x-1} \Rightarrow$

**Chọn (B).**

**Bài tập 4** Cho  $(C_m): y = x^4 + mx^2 - m - 5$ . Có bao nhiêu điểm cố định của họ đường cong  $(C_m)$ ?

(A) 1;

(B) 2;

(C) 0;

(D) 3.



**Giải:**

Ta có:  $y = x^4 + mx^2 - m - 5 \forall m \Leftrightarrow m(x^2 - 1) + x^4 - y - 5 = 0 \forall m$

$$\Leftrightarrow \begin{cases} x^2 - 1 = 0 \\ x^4 - y - 5 = 0 \end{cases} \Leftrightarrow \begin{cases} x = \pm 1 \\ y = x^4 - 5 \end{cases} \Leftrightarrow \begin{cases} x = 1; y = -4 \\ x = -1; y = -4 \end{cases}$$

$\Leftrightarrow$  Họ đường cong  $(C_m)$  qua 2 điểm cố định là A(1; -4) và B(-1; -4).

Vậy có 2 điểm cố định A và B của họ đường cong  $(C_m)$ .

$\Rightarrow$  **Chọn (B).**

**Bài tập 5** Cho  $(C_m): y = f(x) = x^4 - 2(m-1)x^2 + m^2 - 3$ . Để  $(C_m)$  không cắt trục hoành thì:

(A)  $m > 2$ ;

(B)  $m < -\sqrt{3}$ ;

(C)  $-\sqrt{3} < m < 2$ ;

(D)  $m \in (-\infty; -\sqrt{3}) \cup (2; +\infty)$ .



**Giải:**

Để  $(C_m)$  không cắt trục hoành thì phương trình  $x^4 - 2(m-1)x^2 + m^2 - 3 = 0$  (1) vô nghiệm.

Đặt  $t = x^2$  ( $t \geq 0$ )  $\Rightarrow$  phương trình (1) trở thành:  $t^2 - 2(m-1)t + m^2 - 3 = 0$  (2)

**Mega book Chuyên gia Sách luyện thi**

Để phương trình (1) vô nghiệm thì phương trình (2) không có nghiệm  $t \geq 0$ .

Xây ra các trường hợp sau đây:

- TRƯỜNG HỢP 1:  $\Delta' = (m-1)^2 - (m^2 - 3) < 0 \Leftrightarrow 4 - 2m < 0 \Leftrightarrow m > 2$ .

- TRƯỜNG HỢP 2:  $\begin{cases} \Delta' \geq 0 \\ t_1 \leq t_2 < 0 \end{cases} \Leftrightarrow \begin{cases} 4 - 2m \geq 0 \\ S < 0 \\ P > 0 \end{cases} \Leftrightarrow \begin{cases} m \leq 2 \\ 2(m-1) < 0 \Leftrightarrow m < -\sqrt{3}. \\ m^2 - 3 > 0 \end{cases}$

Vậy  $m$  cần tìm là:  $m \in (-\infty; -\sqrt{3}) \cup (2; +\infty)$ .

$\Rightarrow$  Chọn D.



C. Tăng tốc

**Bài tập 6** Biết đồ thị hàm số  $y = x^4 + bx^2 + c$  chỉ có một điểm cực trị là điểm có tọa độ  $(0; -1)$  thì  $b$  và  $c$  thỏa mãn điều kiện:

(A)  $b < 0$  và  $c = -1$ ;

(B)  $b \geq 0$  và  $c = -1$ ;

(C)  $b \geq 0$  và  $c > 0$ ;

(D)  $b > 0$  và  $c$  tùy ý.



**Giải:**

Ta có:  $y' = 4x^3 + 2bx = 0 \Leftrightarrow 2x(2x^2 + b) = 0 \Leftrightarrow \begin{cases} x = 0 \\ 2x^2 + b = 0 \end{cases}$

Để đồ thị hàm số chỉ có 1 điểm cực trị thì phương trình  $2x^2 + b = 0$  vô nghiệm hoặc có duy nhất nghiệm  $x = 0 \Rightarrow b \geq 0$

Vì điểm cực trị có tọa độ  $(0; -1) \Rightarrow c = -1$

Với  $b \geq 0, c = -1$  thì  $y = x^4 + bx^2 - 1, y' = 2x(2x^2 + b) = 0 \Leftrightarrow x = 0$

Khi đó,  $y'$  đổi dấu từ âm sang dương qua điểm  $x = 0$

$\Rightarrow x = 0$  là điểm cực tiểu (điểm cực trị duy nhất).

$\Rightarrow$  Chọn (B).

**Bài tập 7** Cho  $(C_m): y = x^4 - 2(m+1)x^2 + 2m + 1$ .

Điều kiện của tham số  $m$  để  $(C_m)$  cắt Ox tại 4 điểm phân biệt lập thành 1 cấp số cộng là:

(A)  $m = 4$ ;

(B)  $m = -\frac{4}{9}$ ;

(C)  $m \in \left\{4; 7; -\frac{4}{9}\right\}$ ;

(D)  $m \in \left\{4; -\frac{4}{9}\right\}$ .



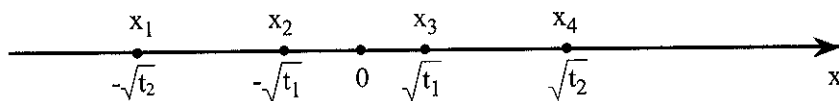
**Giải:**

Điều kiện cần: Xét phương trình  $x^4 - 2(m+1)x^2 + 2m + 1 = 0$  (1)

Đặt  $t = x^2 \geq 0$ ;  $f(t) = t^2 - 2(m+1)t + 2m + 1 = 0$  (2)



Yêu cầu của bài toán  $\Leftrightarrow f(t) = 0$  có 2 nghiệm  $t_2 > t_1 > 0$  sao cho (1) có các nghiệm như sơ đồ sau:



$$\begin{aligned} \text{Ta có: } x_4 - x_3 &= x_3 - x_2 = x_2 - x_1 \Leftrightarrow x_4 - x_3 = x_3 - x_2 \\ \Leftrightarrow \sqrt{t_2} - \sqrt{t_1} &= \sqrt{t_1} - (-\sqrt{t_1}) \Leftrightarrow \sqrt{t_2} = 3\sqrt{t_1} \Leftrightarrow t_2 = 9t_1 > 0 \end{aligned}$$

Khi đó để thỏa mãn yêu cầu của bài toán thì:

$$\begin{cases} \Delta' = m^2 > 0, t_2 = 9t_1 > 0 \\ t_1 t_2 = 2m + 1 > 0 \\ t_1 + t_2 = 2(m + 1) > 0 \end{cases} \Leftrightarrow \begin{cases} m > -\frac{1}{2} \\ t_2 = 9t_1 \\ 9t_1^2 = 2m + 1 \\ 5t_1 = m + 1 \end{cases}$$

$$\Leftrightarrow \begin{cases} m > -\frac{1}{2} \\ t_2 = 9t_1 \\ 9\left(\frac{m+1}{5}\right)^2 = 2m + 1 \end{cases} \Leftrightarrow \begin{cases} m > -\frac{1}{2} \\ t_2 = 9t_1 \\ 9m^2 - 32m - 16 = 0 \end{cases} \Leftrightarrow \begin{cases} m = 4 \\ m = -\frac{4}{9} \end{cases}$$

Điều kiện đủ:

+ Với  $m = 4$  thì  $x^4 - 10x^2 + 9 = 0 \Leftrightarrow \begin{cases} x^2 = 1 \\ x^2 = 9 \end{cases} \Leftrightarrow \begin{cases} x = \pm 1 \\ x = \pm 3 \end{cases}$

Ta thấy các số -3; -1; 1; 3 lập thành một cặp số cộng với công sai bằng 2 nên  $m = 4$  thỏa mãn.

+ Với  $m = -\frac{4}{9}$  thì  $x^4 - \frac{10}{9}x^2 + \frac{1}{9} = 0 \Leftrightarrow \begin{cases} x^2 = 1 \\ x^2 = \frac{1}{9} \end{cases} \Leftrightarrow \begin{cases} x = \pm 1 \\ x = \pm \frac{1}{3} \end{cases}$

Ta thấy các số  $-1; -\frac{1}{3}; \frac{1}{3}; 1$  lập thành một cặp số cộng với công sai bằng  $\frac{2}{3}$  nên  $m = -\frac{4}{9}$  thỏa mãn.

$\Rightarrow$  Chọn D.

**Bài tập 8** Có bao nhiêu giá trị của  $m$  để phương trình  $16x^4 - mx^3 + (2m + 17)x^2 - mx + 16 = 0$  có 4 nghiệm phân biệt lập thành 1 cặp số nhân?

- (A) 0; (B) 1; (C) 2; (D) 3.



**Giải:**

Điều kiện cần: Nếu  $x = a$  là 1 nghiệm thì  $a \neq 0$  và  $x = \frac{1}{a}$  cũng là nghiệm.

Giả sử 4 nghiệm là:  $a; aq; aq^2; aq^3$  với  $a \neq 0$  và  $|q| > 1 \Rightarrow |a| < |aq| < |aq^2| < |aq^3|$

**Mega book Chuyên gia Sách luyện thi**

Vì  $\frac{1}{a}; \frac{1}{aq}; \frac{1}{aq^2}; \frac{1}{aq^3}$  cũng là nghiệm nên  $aq^3 = \frac{1}{a} \Rightarrow q = \frac{1}{\sqrt[3]{a^2}} \Rightarrow 4$  nghiệm là:  $a; a^{\frac{1}{3}}; a^{-\frac{1}{3}}; a^{-1}$

Theo Định lý Viet suy ra 
$$\begin{cases} a + a^{\frac{1}{3}} + a^{-\frac{1}{3}} + a^{-1} = \frac{a}{16} \\ a^{\frac{4}{3}} + a^{\frac{1}{3}} + 1 + 1 + a^{-\frac{2}{3}} = \frac{2a + 37}{16} \end{cases}$$

Đặt  $t = a^{\frac{1}{3}} + a^{-\frac{1}{3}} \geq 2\sqrt{a^{\frac{1}{3}} \cdot a^{-\frac{1}{3}}} = 2 \Rightarrow \begin{cases} t^3 - 2t = \frac{t}{16} \\ t^4 - 3t^2 = \frac{2t - 15}{16} \end{cases}$

$\Rightarrow t^4 - 3t^2 = 2(t^3 - 2t) - \frac{15}{16} \Leftrightarrow t^4 - 2t^3 + 4t + \frac{15}{16} = 0$

$\Leftrightarrow \left(t^2 - \frac{3}{2}t - \frac{5}{2}\right) \left(t - \frac{\sqrt{2}-1}{2}\right) \left(t + \frac{\sqrt{2}+1}{2}\right) = 0$  mà  $t \geq 2$  nên  $t = \frac{5}{2} \Rightarrow m = 170$

Điều kiện đủ: Với  $m = 170$  thì  $16x^4 - 170x^3 + 357x^2 - 170x + 16 = 0$

có các nghiệm lập thành cấp số nhân là:  $\frac{1}{8}; \frac{1}{2}; 2; 8$

Vậy có một giá trị  $m = 170$  thỏa mãn đề bài.

$\Rightarrow$  **Chọn B.**

**Bài tập 9** Có bao nhiêu khẳng định SAI trong các khẳng định dưới đây về số nghiệm của phương trình  $x^2(x^2 - 2) = k$ ?

- (A) 0; (B) 1; (C) 2; (D) 3.

(A) Khi  $k < -1$  thì phương trình không có nghiệm.

(B) Khi  $k > 0$  hoặc  $k = -1$  thì phương trình có 2 nghiệm phân biệt.

(C) Khi  $-1 < k < 0$  thì phương trình có 4 nghiệm phân biệt.

(D) Khi  $k = 0$  thì phương trình có 3 nghiệm phân biệt.

 **Giải:**

Ta có:

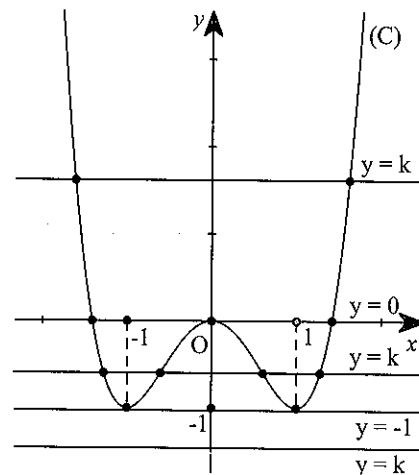
$$x^2(x^2 - 2) = k \Leftrightarrow x^4 - 2x^2 = k \quad (3)$$

Số nghiệm của phương trình (3)

chính bằng số giao điểm của đồ thị (C):  $y = x^4 - 2x^2$

và đường thẳng  $y = k$ .

- Vẽ đồ thị của hàm số (C):  $y = x^4 - 2x^2$ .



Nhìn vào đồ thị ta thấy:

Khi  $k < -1$  thì (D) không giao với (C)  $\Rightarrow$  phương trình (3) không có nghiệm.

Khi  $k = -1$  thì (D) giao với (C) tại 2 điểm phân biệt  $\Rightarrow$  phương trình (3) có 2 nghiệm phân biệt.

Khi  $-1 < k < 0$  thì (D) giao với (C) tại 4 điểm phân biệt  $\Rightarrow$  phương trình (3) có 4 nghiệm phân biệt.

Khi  $k = 0$  thì (D) giao với (C) tại 3 điểm phân biệt  $\Rightarrow$  phương trình (3) có 3 nghiệm phân biệt.

Khi  $k > 0$  thì (D) giao với (C) tại 2 điểm phân biệt  $\Rightarrow$  phương trình (3) có 2 nghiệm phân biệt.

Vậy tất cả các khẳng định đều đúng, không có khẳng định nào sai.

$\Rightarrow$  Chọn A.



**Bài tập 10** Cho  $(C_m): y = f(x) = x^4 + 2mx^2 + m$ . Tìm  $m$  để đường thẳng  $y = -3$  cắt  $(C_m)$  tại 4 điểm phân biệt trong đó có 1 điểm với hoành độ  $> 2$  và 3 điểm có hoành độ  $< 1$ .

- (A)  $m \in (-\infty; 1 - \sqrt{13}) \cup (1 + \sqrt{13}; +\infty)$ ; (B)  $m \in \left(1 - \sqrt{13}; -\frac{19}{9}\right)$ ;  
(C)  $m \in \left(-3; -\frac{19}{9}\right)$ ; (D) Không có giá trị của  $m$ .

**Giải:**

Phương trình hoành độ giao điểm của đường thẳng  $y = -3$  và đồ thị  $(C_m)$  là:

$$x^4 + 2mx^2 + m = -3 \Leftrightarrow x^4 + 2mx^2 + m + 3 = 0 \quad (1)$$

Để đường thẳng  $y = -3$  cắt  $(C_m)$  tại 4 điểm phân biệt trong đó có 1 điểm với hoành độ  $> 2$  và 3 điểm có hoành độ  $< 1$  thì (1) có 4 nghiệm  $x_1, x_2, x_3, x_4$

$$\text{thỏa mãn: } x_1 > 2 > 1 > x_2 > x_3 > x_4 \quad (2)$$

Đặt  $t = x^2 \geq 0 \Rightarrow$  phương trình (1) trở thành:  $g(t) = t^2 + 2mt + m + 3 = 0, t \geq 0. \quad (3)$

Để (1) có 4 nghiệm thỏa mãn (2) thì (3) có 2 nghiệm  $t_1, t_2$  thỏa mãn:  $t_1 > 4 > 1 > t_2 > 0$

$$\Leftrightarrow \begin{cases} \Delta' = m^2 - m - 3 > 0 \\ 1.g(4) < 0 \\ 1.g(1) < 0 \\ 1.g(0) > 0 \end{cases} \Leftrightarrow \begin{cases} m > 1 + \sqrt{13} \\ m < 1 - \sqrt{13} \\ 9m + 19 < 0 \\ 3m + 4 < 0 \\ m + 3 > 0 \end{cases} \Leftrightarrow 1 - \sqrt{13} < m < -\frac{19}{9}.$$

$\Rightarrow$  Chọn B.

**Bài tập 11** Cho đồ thị hàm số (C):  $y = f(x) = x^4 - x^2 + 1$ . Có bao nhiêu điểm  $A \in Oy$  mà từ đó kẻ được 3 tiếp tuyến đến đồ thị (C)?

- (A) 0; (B) 1; (C) 2; (D) 3.



**Giải:**

Gọi  $A(0; b) \in Oy$ . Đường thẳng (D) với hệ số góc  $k$  có phương trình:

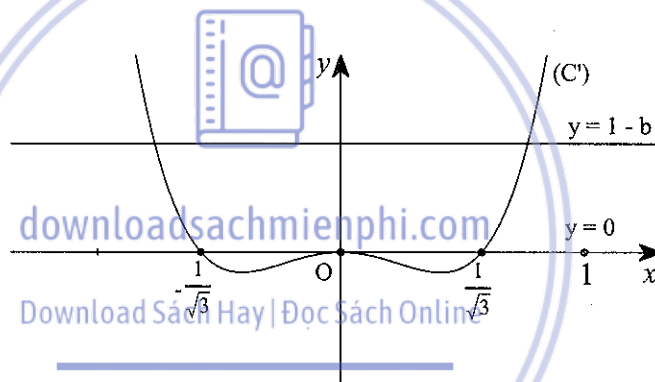
$$y = kx + b \text{ tiếp xúc với (C)} \Leftrightarrow \text{Hệ } \begin{cases} f(x) = kx + b \\ f'(x) = k \end{cases} \text{ có nghiệm}$$

$$\Rightarrow f(x) = f'(x)x + b \Leftrightarrow x^4 - x^2 + 1 = (4x^3 - 2x)x + b$$

$$\Leftrightarrow 3x^4 - x^2 + b - 1 = 0 \quad (1)$$

Để từ  $A(0; b)$  kẻ được 3 tiếp tuyến đến đồ thị (C) thì phương trình (1) có 3 nghiệm phân biệt  $\Leftrightarrow$  Đường thẳng (s):  $y = 1 - b$  cắt (C'):  $y = 3x^4 - x^2$  tại 3 điểm phân biệt.

Vẽ đồ thị:



Nhìn vào đồ thị ta thấy để (s):  $y = 1 - b$  cắt (C') tại 3 điểm phân biệt thì  $1 - b = 0$

$$\Leftrightarrow b = 1 \Rightarrow A(0; 1)$$

Vậy có 1 điểm  $A(0; 1)$  thỏa mãn đề bài.

$\Rightarrow$  Chọn B.

**Bài tập 12** Cho  $(C_a)$ :  $y = f(x) = x^4 + ax^3 - (2a + 1)x^2 + ax + 1$ . Tìm  $a$  để phương trình

$f(x) = 0$  có 2 nghiệm khác nhau và lớn hơn 1.

- (A)  $a < -2$ ; (B)  $a < -6$  hoặc  $a > -2$ ;  
(C)  $-6 < a < -2$ ; (D)  $a < -6$ .



**Giải:**

$$f(x) = 0 \Leftrightarrow x^4 + ax^3 - (2a + 1)x^2 + ax + 1 = 0 \quad (1)$$

Vì  $x = 0$  không phải là nghiệm của (1) nên chia 2 vế của (2) cho  $x^2$  ta được:

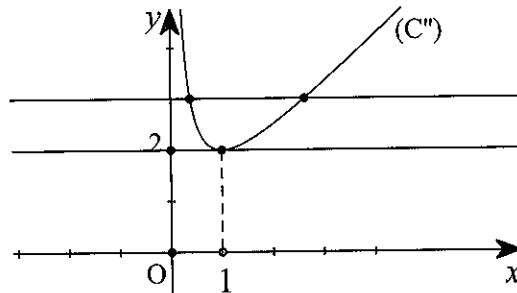
$$x^2 + ax - 2a - 1 + a \cdot \frac{1}{x} + \frac{1}{x^2} = 0 \Leftrightarrow \left(x^2 + \frac{1}{x^2}\right) + a \left(x + \frac{1}{x}\right) - 2a - 1 = 0$$



$$\Leftrightarrow \left(x + \frac{1}{x}\right)^2 + a \left(x + \frac{1}{x}\right) - 2a - 3 = 0$$

Đặt  $t = x + \frac{1}{x}$ ,  $|t| \geq 2$  ta có:  $t^2 + at - 2a - 3 = 0$  (2)

Vẽ đồ thị  $(C'')$ :  $y = t(x) = x + \frac{1}{x}$ .



Nhìn vào đồ thị ta thấy để phương trình (2) có 2 nghiệm khác nhau và lớn hơn 1 thì (2) có 2 nghiệm  $t_1 > t_2 > 1$

$$\Leftrightarrow \begin{cases} \Delta = a^2 + 4(2a + 3) > 0 \\ \frac{S}{2} > 1 \\ 1 \cdot g(1) > 0 \end{cases} \Leftrightarrow \begin{cases} a > -2 \\ a < -6 \\ -\frac{a}{2} > 1 \\ -a - 2 > 0 \end{cases} \Leftrightarrow a < -6.$$

$\Rightarrow$  Chọn D.

### DẠNG 3:

### KHẢO SÁT HÀM PHÂN THỨC: BẬC 1 - BẬC 1 VÀ CÁC ỨNG DỤNG

**1. Bài toán:** Khảo sát và vẽ  $(C)$ :  $y = f(x) = \frac{ax + b}{cx + d}$  với  $c \neq 0$  và  $ad - bc \neq 0$ .

**2. Phương pháp**

- a) TXĐ:  $D = \mathbb{R} \setminus \left\{ -\frac{d}{c} \right\}$ .
- b) Sự biến thiên



- Chiều biến thiên
- + Tính đạo hàm.
- + Tìm điểm đạo hàm không xác định.
- + Xét dấu đạo hàm.
- ⇒ Hàm số đồng biến, nghịch biến trên các khoảng.

- Cực trị

Hàm số không có cực trị.

- Tiệm cận

+ Tiệm cận đứng:  $x = -\frac{d}{c}$

+ Tiệm cận ngang:  $y = \frac{a}{c}$ .

- Bảng biến thiên

Vẽ và điền các kết quả vào bảng.

C) Đồ thị

- Giao với các trục Ox, Oy

- Vẽ đồ thị

Chú ý: Lấy thêm các điểm để vẽ cho chuẩn.



[downloadsachmienphi.com](https://downloadsachmienphi.com)

#### 4. Các ví dụ

Download Sách Hay | Đọc Sách Online

**Ví dụ 1** ▶ Khảo sát sự biến thiên và vẽ đồ thị hàm số: (C):  $y = f(x) = \frac{2x-1}{x+1}$ .



**Giải:**

1) TXĐ:  $D = \mathbb{R} \setminus \{-1\}$ .

2) Sự biến thiên

- Chiều biến thiên

Ta có:  $y' = \frac{3}{(x+1)^2}$ .

$y'$  không xác định khi  $x = -1$ .

$y' > 0 \forall x \neq -1 \Rightarrow$  Hàm số đồng biến trên  $(-\infty; -1) \cup (-1; +\infty)$

- Cực trị

Hàm số đã cho không có cực trị.

- Tiệm cận

$\lim_{x \rightarrow -1^-} y = \lim_{x \rightarrow -1^-} \frac{2x-1}{x+1} = +\infty$

$\lim_{x \rightarrow -1^+} y = \lim_{x \rightarrow -1^+} \frac{2x-1}{x+1} = -\infty$



Do đó, đường thẳng  $x = -1$  là tiệm cận đứng.

$$\lim_{x \rightarrow \pm\infty} y = \lim_{x \rightarrow \pm\infty} \frac{2x-1}{x+1} = \lim_{x \rightarrow \pm\infty} \frac{2 - \frac{1}{x}}{1 + \frac{1}{x}} = 2$$

Do đó, đường thẳng  $y = 2$  là tiệm cận ngang.

- Bảng biến thiên:

x	$-\infty$	-1	$+\infty$
y'	+		+
y	2	$+\infty$	2
		$-\infty$	

### 3) Đồ thị

- Giao với các trục Ox, Oy

Ta có:  $\frac{2x-1}{x+1} = 0 \Leftrightarrow x = \frac{1}{2} \Rightarrow$

Đồ thị giao với trục Ox

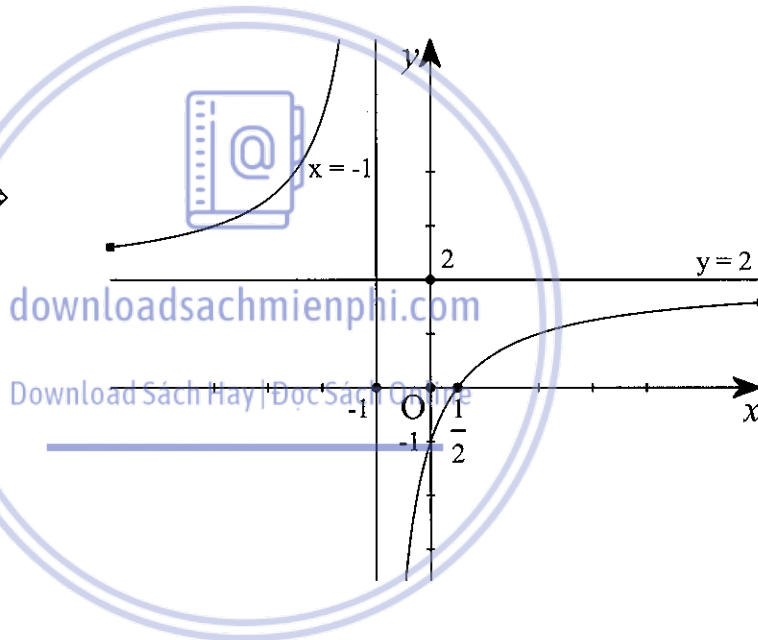
tại điểm  $A\left(\frac{1}{2}; 0\right)$ .

Khi  $x = 0$  thì  $y = -1$

$\Rightarrow$  Đồ thị giao với trục Oy

tại điểm  $B(0; -1)$

- Đồ thị



**Ví dụ 2** ▶ Khảo sát sự biến thiên và vẽ đồ thị hàm số (C):  $y = f(x) = \frac{3x+6}{x-2}$ .

**Giải:**

1) TXĐ:  $D = \mathbb{R} \setminus \{2\}$ .

2) Sự biến thiên

- Chiều biến thiên

Ta có:  $y' = \frac{-12}{(x-2)^2}$ .

$y'$  không xác định khi  $x = 2$ .

$y' < 0 \forall x \neq 2 \Rightarrow$  Hàm số đồng biến trên  $(-\infty; 2) \cup (2; +\infty)$

- Cực trị

Hàm số đã cho không có cực trị.

- Tiệm cận

$$\lim_{x \rightarrow 2^-} y = \lim_{x \rightarrow 2^-} \frac{3x+6}{x-2} = -\infty$$

$$\lim_{x \rightarrow 2^+} y = \lim_{x \rightarrow 2^+} \frac{3x+6}{x-2} = +\infty$$

Do đó, đường thẳng  $x = 2$  là tiệm cận đứng.

$$\lim_{x \rightarrow \pm\infty} y = \lim_{x \rightarrow \pm\infty} \frac{3x+6}{x-2} = \lim_{x \rightarrow \pm\infty} \frac{3 + \frac{6}{x}}{1 - \frac{2}{x}} = 3$$

Do đó, đường thẳng  $y = 3$  là tiệm cận ngang.

- Bảng biến thiên:

x	$-\infty$	2	$+\infty$
y'		-	-
y	3	$+\infty$	3

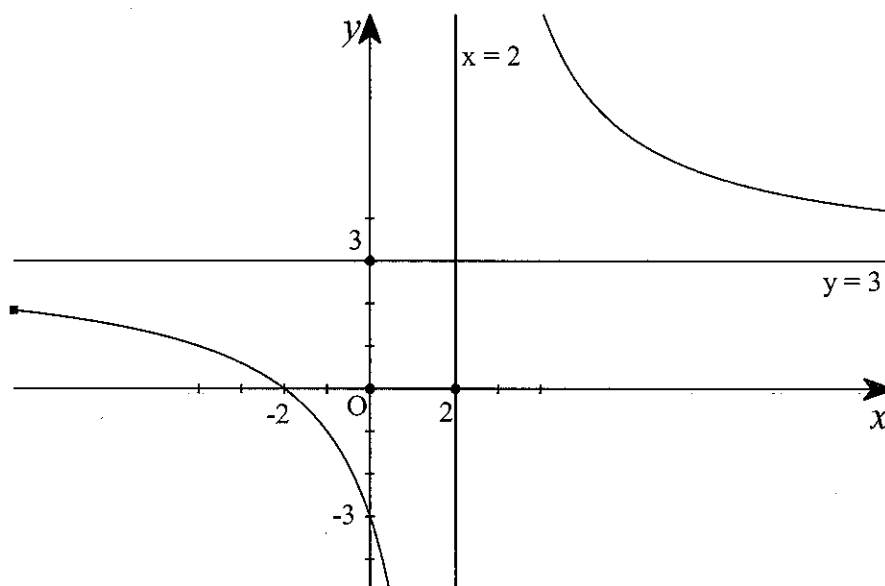
3) Đồ thị

- Giao với các trục Ox, Oy

Ta có:  $\frac{3x+6}{x-2} = 0 \Leftrightarrow x = -2 \Rightarrow$  Đồ thị giao với trục Ox tại điểm A(-2; 0)

Khi  $x = 0$  thì  $y = -3 \Rightarrow$  Đồ thị giao với trục Oy tại điểm B(0; -3)

- Đồ thị



**Ví dụ 3** a) Khảo sát và vẽ (C):  $y = \frac{3x-1}{x-3}$ .

b) Tìm Maxy và Miny khi  $0 \leq x \leq 2$ .



**Giải:**

a) Khảo sát và vẽ (C):

1) TXĐ:  $D = \mathbb{R} \setminus \{3\}$ .

2) Sự biến thiên

- Chiều biến thiên

Ta có:  $y' = \frac{-8}{(x-3)^2}$ .

$y'$  không xác định khi  $x = 3$ .

$y' < 0 \forall x \neq 3 \Rightarrow$  Hàm số nghịch biến trên  $(-\infty; 3) \cup (3; +\infty)$ .

- Cực trị

Hàm số không có cực trị.

- Tiệm cận

$$\lim_{x \rightarrow 3^-} y = \lim_{x \rightarrow 3^-} \frac{3x-1}{x-3} = -\infty$$

$$\lim_{x \rightarrow 3^+} y = \lim_{x \rightarrow 3^+} \frac{3x-1}{x-3} = +\infty$$

Do đó, đường thẳng  $x = 3$  là tiệm cận đứng.

$$\lim_{x \rightarrow \pm\infty} y = \lim_{x \rightarrow \pm\infty} \frac{3x-1}{x-3} = \lim_{x \rightarrow \pm\infty} \frac{3 - \frac{1}{x}}{1 - \frac{3}{x}} = 3$$

Do đó đường thẳng  $y = 3$  là tiệm cận ngang.

- Bảng biến thiên:

x	$-\infty$	3	$+\infty$
$y'$	-		-
y	3	$+\infty$	3

Arrows indicate the curve approaches  $y = 3$  as  $x \rightarrow -\infty$  and  $x \rightarrow +\infty$ , and goes to  $-\infty$  as  $x \rightarrow 3^-$  and  $+\infty$  as  $x \rightarrow 3^+$ .

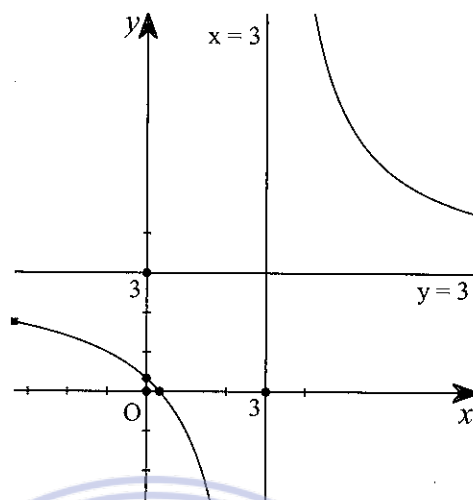
3) Đồ thị

- Giao với các trục Ox, Oy

Ta có:  $\frac{3x-1}{x-3} = 0 \Leftrightarrow x = \frac{1}{3} \Rightarrow$  (C) giao với Ox tại điểm  $A\left(\frac{1}{3}; 0\right)$ .

Khi  $x = 0$  thì  $y = \frac{1}{3} \Rightarrow (C)$  giao với Oy tại điểm  $B\left(0; \frac{1}{3}\right)$ .

- Đồ thị



b) Vẽ hình

Nhìn vào đồ thị trên đoạn  $[0; 2]$  ta thấy  $y$  đạt Max

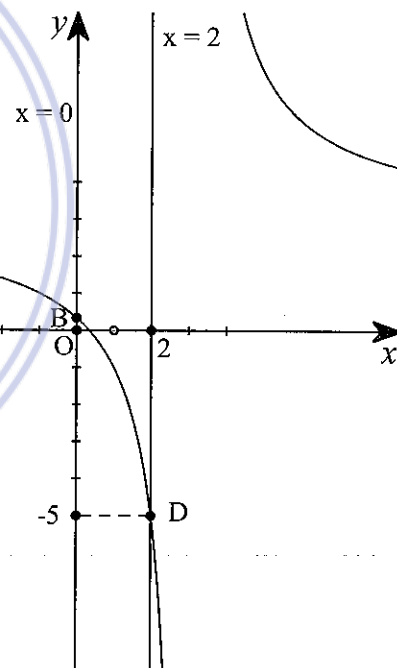
tại điểm B và  $y_{\max} = \frac{1}{3}$  khi  $x = 0$

$y$  đạt Min tại điểm D,

trong đó D là giao điểm của (C)

và đường thẳng  $x = 2$

$\Rightarrow D(2; -5)$  và  $y_{\min} = -5$  khi  $x = 2$ .



**Ví dụ 4** Cho (C):  $y = \frac{6x+5}{3x-3}$ . Chứng minh rằng trên

đồ thị (C) tồn tại vô số các cặp tiếp điểm sao cho tiếp tuyến tại các cặp điểm này song song với nhau, đồng thời tập hợp các đường thẳng nối các cặp tiếp điểm đồng quy tại 1 điểm cố định.

 **Giải:**

Giả sử  $A\left(a; \frac{6a+5}{3a-3}\right); B\left(b; \frac{6b+5}{3b-3}\right)$  là 2 tiếp điểm trên (C) có các tiếp tuyến song song với nhau

$$\Rightarrow y'(a) = y'(b) \Leftrightarrow \frac{-33}{(3a-3)^2} = \frac{-33}{(3b-3)^2} \Rightarrow (3a-3)^2 = (3b-3)^2 \Leftrightarrow \begin{cases} a = b \\ a + b = 2 \end{cases}$$

Vì A khác B nên  $a + b = 2$ .



$\Rightarrow$  Với mỗi điểm  $A \in (C)$  lại có 1 điểm  $B \in (C)$  sao cho  $x_A + x_B = 2$  mà các tiếp tuyến tại A và B song song với nhau.

$$\text{Gọi } I \text{ là trung điểm của } AB \Rightarrow \begin{cases} x_I = \frac{x_A + x_B}{2} = \frac{a+b}{2} = 1 \\ y_I = \frac{y_A + y_B}{2} \end{cases}$$

$$\text{Tính } y_I = \frac{1}{2} \left( \frac{6a+5}{3a-3} + \frac{6b+5}{3b-3} \right) = \frac{1}{2} \left( \frac{36ab-36}{9ab-9} \right) = \frac{1}{2} \cdot \frac{36(ab-1)}{4(ab-1)} = \frac{9}{2}$$

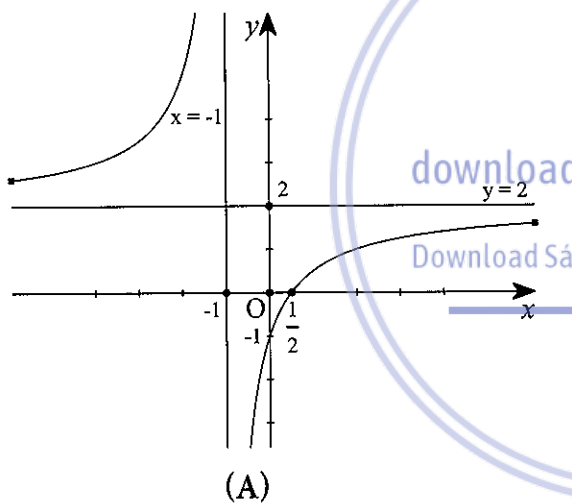
$\Rightarrow I \left( 1; \frac{9}{2} \right) \Rightarrow$  Tập hợp các đường thẳng nối các cặp tiếp điểm đồng quy tại điểm  $I \left( 1; \frac{9}{2} \right)$ .

#### 4. Bài tập



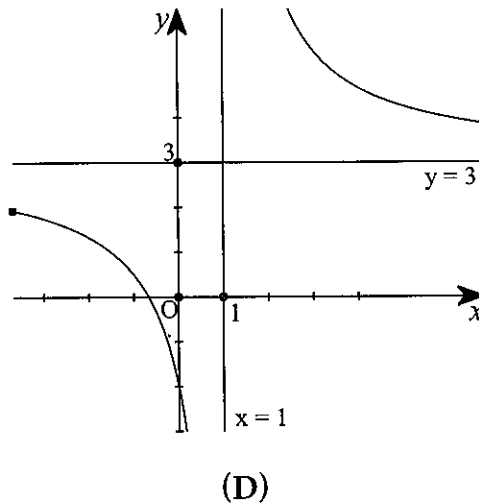
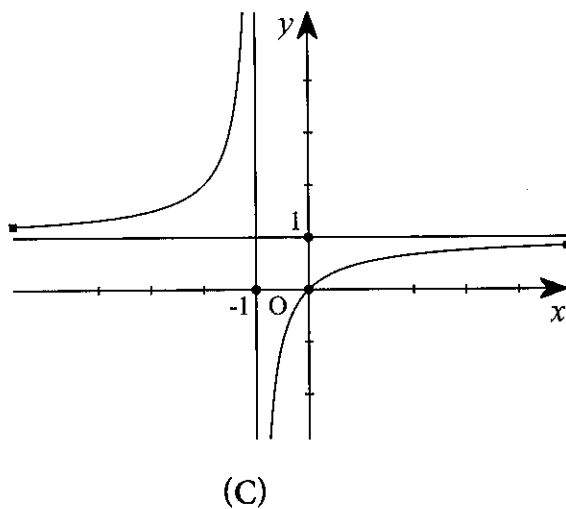
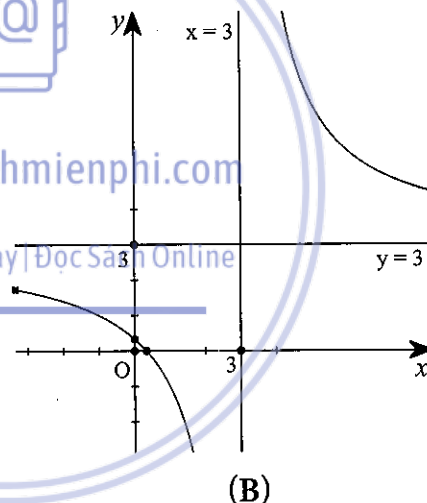
##### Bài tập 1

Hình nào dưới đây biểu diễn đồ thị của hàm số (C):  $y = \frac{3x+2}{x-1}$ ?



downloaadsachmienphi.com

Download Sách Hay | Đọc Sách Online



**Mega book Chuyên gia Sách luyện thi**



**Giải:**

Đồ thị của hàm số  $y = f(x)$  có tiệm cận đứng  $x = 1$  nên ta chọn (D).

**Lưu ý:** Có thể quan sát một số điểm đặc biệt của đồ thị hàm số, giao điểm với các trục tọa độ, hoặc các đường tiệm cận, các tính chất đặc biệt, ... để chọn phương án đúng nhanh nhất.

**Bài tập 2:** Các đồ thị của hai hàm số  $y = f(x) = 6 - \frac{2}{x}$  và  $y = g(x) = 8x^2$  tiếp xúc với nhau tại điểm M có hoành độ là:

(A)  $x = -1$ ;

(B)  $x = 1$ ;

(C)  $x = 2$ ;

(D)  $x = \frac{1}{2}$ .



**Giải:**

Hai đồ thị tiếp xúc với nhau  $\Leftrightarrow$  Hệ phương trình  $\begin{cases} f(x) = g(x) \\ f'(x) = g'(x) \end{cases}$  có nghiệm.

$$\Leftrightarrow \begin{cases} 3 - \frac{1}{x} = 4x^2 \\ \frac{1}{x^2} = 8x \end{cases} \Leftrightarrow \begin{cases} 3 - \frac{1}{x} = 4x^2 \\ 8x^3 = 1 \end{cases} \Leftrightarrow x = \frac{1}{2}$$

Vậy hai đồ thị tiếp xúc với nhau tại điểm có hoành độ  $x = \frac{1}{2}$ .

$\Rightarrow$  **Chọn (D).**

**Bài tập 3:** Đồ thị hàm số  $y = \frac{x-3}{3x+1}$

(A) Nhận điểm  $\left(-\frac{1}{3}; \frac{1}{3}\right)$  làm tâm đối xứng.

(B) Nhận điểm  $\left(-\frac{1}{3}; 3\right)$  làm tâm đối xứng.

(C) Không có tâm đối xứng.

(D) Nhận điểm  $\left(\frac{1}{2}; \frac{1}{2}\right)$  làm tâm đối xứng.



**Giải:**

Đồ thị hàm số có tiệm cận đứng là  $x = -\frac{1}{3}$  và tiệm cận ngang là  $y = \frac{1}{3}$ .

Giao điểm của tiệm cận đứng và tiệm cận ngang là tâm đối xứng.

$\Rightarrow I\left(-\frac{1}{3}; \frac{1}{3}\right)$  là tâm đối xứng.

$\Rightarrow$  **Chọn (A).**

**Lưu ý:** Tâm đối xứng của (C) là giao điểm của tiệm cận đứng và tiệm cận ngang của (C).



**B. Vượt chương ngại vật**

**Bài tập 4**

Cho đồ thị hàm số (C):  $y = \frac{x}{1+x}$ . Có bao nhiêu tiếp tuyến của (C) đi qua giao điểm của 2 tiệm cận?

- (A) 0; (B) 1; (C) 2; (D) 3.



**Giải:**

TXĐ:  $D = \mathbb{R} \setminus \{-1\}$ .

$$\lim_{x \rightarrow -1^-} y = \lim_{x \rightarrow -1^-} \frac{x}{1+x} = -\infty$$

$$\lim_{x \rightarrow -1^+} y = \lim_{x \rightarrow -1^+} \frac{x}{1+x} = +\infty$$

Do đó, đường thẳng  $x = -1$  là tiệm cận đứng.

$$\lim_{x \rightarrow \pm\infty} y = \lim_{x \rightarrow \pm\infty} \frac{x}{1+x} = \lim_{x \rightarrow \pm\infty} \frac{1}{\frac{1}{x}+1} = 1. \text{ Do đó đường thẳng } y = 1 \text{ là tiệm cận ngang.}$$

Gọi B là giao điểm của 2 đường tiệm cận  $\Rightarrow B(-1; 1)$ .

Đường thẳng qua B(-1; 1) với hệ số góc k có phương trình:  $y = k(x + 1) + 1$  tiếp xúc với (C)

$$\Leftrightarrow \text{Hệ } \begin{cases} f(x) = k(x+1)+1 \\ f'(x) = k \end{cases} \Rightarrow f(x) = f'(x)(x+1)+1$$

$$\Leftrightarrow \frac{x}{x+1} = \frac{1}{(1+x)^2}(x+1)+1 \Leftrightarrow \frac{x}{x+1} = \frac{1}{x+1}+1 \Leftrightarrow \frac{x}{x+1} = \frac{2+x}{x+1} \Leftrightarrow x = x+2 \Rightarrow$$

Vô lí  $\Rightarrow$  Không có tiếp tuyến nào với (C) mà đi qua B(-1; 1)

$\Rightarrow$  **Chọn A.**

**Bài tập 5**

Có bao nhiêu điểm trên đồ thị hàm số (C):  $y = \frac{3x+2}{x-1}$  có tọa độ nguyên?

- (A) 1; (B) 2; (C) 3; (D) 4.



**Giải:**

$$\text{Ta có: } y = \frac{3x+2}{x-1} = \frac{3(x-1)+5}{x-1} = 3 + \frac{5}{x-1} \in \mathbb{Z} \Leftrightarrow x-1 \in U(5) = \{\pm 1; \pm 5\}$$

Lập bảng

$x-1$	-5	-1	1	5
$x$	-4	0	1	6
$y$	2	-2	8	4

Vậy có 4 điểm trên (C) có tọa độ nguyên là: M(-4; 2); N(0; -2); P(1; 8) và Q(6; 4).

$\Rightarrow$  **Chọn D.**





## C. Tăng tốc

**Bài tập 6** Có bao nhiêu điểm M trên đồ thị hàm số (C):  $y = \frac{x+2}{x-3}$  thỏa mãn khoảng cách từ M đến tiệm cận đứng bằng khoảng cách từ M đến tiệm cận ngang của (C)?

- (A) 1; (B) 2; (C) 3; (D) 4.



Giải:

TXĐ:  $D = \mathbb{R} \setminus \{3\}$ .

$$\lim_{x \rightarrow 3^-} y = \lim_{x \rightarrow 3^-} \frac{x+2}{x-3} = -\infty$$

$$\lim_{x \rightarrow 3^+} y = \lim_{x \rightarrow 3^+} \frac{x+2}{x-3} = +\infty$$

Do đó, đường thẳng  $x = 3$  là tiệm cận đứng.

$$\lim_{x \rightarrow \pm\infty} y = \lim_{x \rightarrow \pm\infty} \frac{x+2}{x-3} = \lim_{x \rightarrow \pm\infty} \frac{1 + \frac{2}{x}}{1 - \frac{3}{x}} = 1$$

Do đó đường thẳng  $y = 1$  là tiệm cận ngang.

Gọi  $M\left(a; \frac{a+2}{a-3}\right) \in (C) \Rightarrow$  Khoảng cách từ M đến tiệm cận đứng ( $x = 3$ ) là:  $|a - 3|$

Khoảng cách từ M đến tiệm cận ngang ( $y = 1$ ) là:  $\left|\frac{a+2}{a-3} - 1\right| = \frac{5}{|a-3|}$

Để khoảng cách từ M đến TCD bằng khoảng cách từ M đến TCN thì:

$$|a - 3| = \frac{5}{|a - 3|} \Leftrightarrow (a - 3)^2 = 5 \Leftrightarrow a = \pm\sqrt{5} + 3.$$

Vậy có hai điểm M thỏa mãn điều kiện của đề bài.

$\Rightarrow$  Chọn B.

**Bài tập 7** Cho hàm số  $y = \frac{2mx+5}{x+m}$  có đồ thị là  $(C_m)$ , trong đó m là tham số khác 0 và đường thẳng (D):  $y = 2x - \frac{1}{2}$ . Tất cả các giá trị của m để (D) cắt  $(C_m)$  tại hai điểm phân biệt A, B có hoành độ  $x_1, x_2$  thỏa mãn  $x_1^2 - 9x_1 = 8x_2$  là:

- (A)  $m = -5$ ; (B)  $m = 4$ ;  
(C)  $m = -5$  và  $m = 4$ ; (D) Không có giá trị của m.



Giải:

TXĐ:  $D = \mathbb{R} \setminus \{-m\}$ .

Hoành độ giao điểm của (D) và  $(C_m)$  là nghiệm của phương trình:



$$\frac{2mx+5}{x+m} = 2x - \frac{1}{2} \Leftrightarrow g(x) = 4x^2 - x - m - 10 = 0, (x \neq -m)$$

(D) cắt  $(C_m)$  tại hai điểm phân biệt A và B  $\Leftrightarrow g(x) = 0$  có 2 nghiệm phân biệt khác  $-m$

$$\Leftrightarrow \begin{cases} \Delta > 0 \\ g(-m) \neq 0 \end{cases} \Leftrightarrow \begin{cases} 16m + 161 > 0 \\ 2m^2 - 5m \neq 0 \end{cases} \Leftrightarrow \begin{cases} m > -\frac{161}{16} \\ m \neq \pm \frac{\sqrt{10}}{2} \end{cases} (*)$$

Theo Định lí Viet ta có: 
$$\begin{cases} x_1 + x_2 = \frac{1}{4} \\ x_1 x_2 = -\frac{m+10}{4} \end{cases}$$

Ta có:  $x_1^2 - 9x_1 = 8x_2 \Leftrightarrow x_1^2 - 9x_1 = 8\left(\frac{1}{4} - x_1\right)$

$$\Leftrightarrow x_1^2 - x_1 - 2 = 0 \Leftrightarrow \begin{cases} x_1 = -1 \\ x_1 = 2 \end{cases}$$

+ Với  $x_1 = -1 \Rightarrow x_2 = \frac{5}{4} \Rightarrow m = -5$  (thỏa mãn  $(*)$ )

+ Với  $x_1 = 2 \Rightarrow x_2 = -\frac{7}{4} \Rightarrow m = 4$  (thỏa mãn  $(*)$ )

Vậy  $m = -5$  hoặc  $m = 4$  cần tìm.

$\Rightarrow$  Chọn C.

**Chú ý:** Đây là bài toán về sự tương giao của đường thẳng và đường cong được giải bằng cách sử dụng Định lí Viet.

**Bài tập 8:** Cho đồ thị hàm số (C):  $y = \frac{2x+1}{x+1}$ . Có bao nhiêu phát biểu SAI trong các phát biểu dưới đây?

- (A) 1;                      (B) 2;                      (C) 3;                      (D) 4.

(A) Đường thẳng  $y = -x + m$  luôn cắt (C) tại hai điểm A, B phân biệt.

(B) Đường thẳng  $y = -x + m$  cắt (C) tại hai điểm phân biệt khi và chỉ khi  $m > 1$ .

(C) Nếu đường thẳng  $y = -x + m$  cắt (C) tại hai điểm phân biệt A, B thì độ dài AB nhỏ nhất bằng  $2\sqrt{2}$ .

(D) Nếu đường thẳng  $y = -x + m$  cắt (C) tại hai điểm phân biệt A, B thì độ dài AB nhỏ nhất khi  $m = 2$ .

**Giải:**

TXĐ:  $D = \mathbb{R} \setminus \{-1\}$ .

Phương trình hoành độ giao điểm của đường thẳng (D):  $y = -x + m$  với (C) là:

$$\frac{2x+1}{x+1} = -x+m \Leftrightarrow x^2 + (3-m)x + 1-m = 0$$

$$\Delta = (3-m)^2 - 4(1-m) = m^2 - 2m + 5 = (m-1)^2 + 4 > 0 \forall m \Rightarrow (D) \text{ và } (C) \text{ luôn giao}$$

$$\text{nhau tại 2 điểm phân biệt A và B} \Rightarrow \begin{cases} x_A + x_B = m-3 \\ x_A x_B = 1-m \end{cases}$$

$$\begin{aligned} \text{Ta có: } AB^2 &= (x_A - x_B)^2 + (y_A - y_B)^2 = 2(x_A - x_B)^2 = 2[(x_A + x_B)^2 - 4x_A x_B] \\ &= 2[(m-3)^2 - 4(1-m)] = 2(m^2 - 2m + 5) = 2[(m-1)^2 + 4] \geq 2 \cdot 4 = 8 \end{aligned}$$

$$\Rightarrow AB \geq 2\sqrt{2}$$

Vậy AB ngắn nhất bằng  $2\sqrt{2}$  khi  $m = 1$ .

Vậy các phát biểu (A) và (C) là đúng, (B) và (D) là sai  $\Rightarrow$  có 2 phát biểu sai.

$\Rightarrow$  Chọn (A).

**Chú ý:** Công thức tính độ dài đoạn thẳng AB là:  $AB = \sqrt{(x_A - x_B)^2 + (y_A - y_B)^2}$ .

**Bài tập 9** Tìm  $m$  để phương trình:  $\frac{2\sin x + 1}{\sin x + 1} = m$  có đúng 2 nghiệm  $x \in [0; \pi]$ .

- (A)  $1 < m < 2$ ; (B)  $0 < m < 2$ ;  
 (C)  $1 < m < \frac{3}{2}$ ; (D) Không có giá trị của  $m$ .

**Giải:**

Đặt  $t = \sin x$ , vì  $x \in [0; \pi]$  nên  $t \in [0; 1]$ .

Với mỗi  $t \in (0; 1)$  thì cho 2 giá trị của  $x \in [0; \pi]$  và  $t = 1$  thì  $x = \frac{\pi}{2}$ ;  $t = 0$  thì  $x = \pi$ .

$$\text{Phương trình trở thành: } g(t) = \frac{2t+1}{t+1} = m \quad (1)$$

Để phương trình ban đầu có đúng 2 nghiệm  $x \in [0; \pi]$  thì xảy ra các trường hợp sau đây:

- **TRƯỜNG HỢP 1:** (1) có nghiệm  $t_1 = 0; t_2 = 1 \Rightarrow$  vô lí.
- **TRƯỜNG HỢP 2:** Đường thẳng  $y = m$  cắt (C):  $y = \frac{2t+1}{t+1}$  tại đúng 1 điểm trên  $(0; 1)$

Gọi M là giao điểm của (C) và TĐĐ ( $t = 1$ )  $\Rightarrow M\left(1; \frac{3}{2}\right)$

Nhìn vào đồ thị ta suy ra  $m$  cần tìm là:  $1 < m < \frac{3}{2}$ .

$\Rightarrow$  Chọn (C).



**Bài tập 10** Cho (C):  $y = \frac{2x+1}{x+1}$ . Tìm tất cả các điểm  $M \in (C)$  để tổng các khoảng cách từ M đến 2 tiệm cận nhỏ nhất.

- (A)  $M(0; 1)$ ; (B)  $M(-2; 3)$ ;  
(C)  $M\left(2; \frac{5}{3}\right)$  và  $M(-2; 3)$ ; (D)  $M(0; 1)$  và  $M(-2; 3)$ .

**Giải:**

Gọi  $M\left(a; \frac{2a+1}{a+1}\right) \in (C)$ . Khoảng cách từ M đến tiệm cận đứng ( $x = -1$ ) là:  $|a+1|$

Khoảng cách từ M đến tiệm cận ngang ( $y = 2$ ) là:  $\left|\frac{2a+1}{a+1} - 2\right| = \left|\frac{1}{a+1}\right|$

Tổng khoảng cách từ M đến 2 tiệm cận là:  $|a+1| + \left|\frac{1}{a+1}\right| \geq 2\sqrt{|a+1| \cdot \left|\frac{1}{a+1}\right|} = 2$

- Tổng khoảng cách ngắn nhất bằng 2 khi  $|a+1| = \left|\frac{1}{a+1}\right| \Leftrightarrow (a+1)^2 = 1 \Leftrightarrow \begin{cases} a = 0 \\ a = -2 \end{cases}$
- Vậy  $M(0; 1)$  hoặc  $M(-2; 3)$ .

$\Rightarrow$  Chọn (D).

**D. Về đích**

**Bài tập 11** Cho đồ thị (C):  $y = \frac{2x+1}{x-1}$  và điểm  $A(-2; 5)$ . Xác định tất cả các đường thẳng cắt

(C) tại 2 điểm B, C sao cho  $\triangle ABC$  đều.

- (A).  $y = x + 1$  và  $y = x - 5$ ; (B).  $y = x + 1$ ;  
(C).  $y = x - 5$ ; (D). Không có đường thẳng nào thỏa mãn.

**Giải:**

Hàm số có TCĐ:  $x = 1$ ; TCN:  $y = 2 \Rightarrow$  Phân giác của góc tạo bởi 2 tiệm cận là:

(l):  $y = -x + 3$

Do  $A(-2; 5) \in (l): y = -x + 3$  là trục đối xứng của (C)

nên đường thẳng (D) cần tìm phải vuông góc với (l)  $\Rightarrow (d): y = x + m$

Xét phương trình:

Ta có:  $\Delta_g = (m-3)^2 + 4(m+1) = (m-1)^2 + 12 > 0$  nên (D) luôn cắt (C)

tại 2 điểm phân biệt B, C và do tính đối xứng  $\Rightarrow \triangle ABC$  cân tại A.

Gọi  $I = (d) \cap (l) \Rightarrow I\left(\frac{3-m}{2}; \frac{3+m}{2}\right) \Rightarrow AI^2 = 2\left(\frac{7-m}{2}\right)^2$

Giả sử

$$B(x_1; y_1), C(x_2; y_2) \Rightarrow \begin{cases} y_1 = x_1 + m \\ y_2 = x_2 + m \end{cases} \Rightarrow BC^2 = 2(x_1 - x_2)^2 = 2[(x_1 + x_2)^2 - 4x_1x_2]$$

$$BC^2 = 2[(m-3)^2 + 4(m+1)] = 2(m^2 - 2m + 13)$$

Ta có:  $\Delta ABC$  đều

$$\Leftrightarrow BC^2 = \frac{4}{3}AI^2 \Leftrightarrow 3(m^2 - 2m + 13) = (7-m)^2 \Leftrightarrow m^2 + 4m - 5 = 0 \Leftrightarrow \begin{cases} m = 1 \\ m = -5 \end{cases}$$

$$\Rightarrow \begin{cases} (d_1): y = x + 1 \\ (d_2): y = x - 5 \end{cases}$$

$\Rightarrow$  Chọn (A).

**Bài tập 12** Cho đồ thị hàm số (C):  $y = \frac{2x-1}{x-1}$ . Lấy  $M \in (C)$  với  $x_M = m$ . Tiếp tuyến của (C) tại M cắt các tiệm cận tại A và B. Gọi I là giao điểm của các tiệm cận. Khẳng định nào là ĐÚNG trong các khẳng định dưới đây?

(I) M là trung điểm của AB.

(II) Diện tích tam giác IAB không đổi  $\forall m$ .

(A). I;

(B). II;

(C). Cả I và II;

(D). Không có khẳng định nào đúng.



**Giải:**

+ Xét khẳng định I:

I là giao điểm của TCĐ ( $x = 1$ ) và TCN ( $y = 2$ ) nên  $I(1; 2)$ .

$M\left(m; \frac{2m-1}{m-1}\right) \in (C)$ . Phương trình tiếp tuyến tại M là:

$$(D): y = y'(m)(x - m) + y(m) = \frac{-1}{(m-1)^2}(x - m) + \frac{2m-1}{m-1}$$

$$\text{Hay (D): } y = \frac{-x}{(m-1)^2} + \frac{2m^2 - 2m + 1}{(m-1)^2}$$

$$A \text{ là giao điểm của tiếp tuyến (D) với TCĐ } (x = 1) \Rightarrow A\left(1; \frac{2m}{m-1}\right)$$

$$B \text{ là giao điểm của tiếp tuyến (D) với TCN } (y = 2) \Rightarrow B(2m-1; 2)$$

$$\text{Ta có: } \begin{cases} x_A + x_B = 1 + 2m - 1 = 2m = 2x_M \\ y_A + y_B = \frac{2m}{m-1} + 2 = \frac{4m-2}{m-1} = 2 \frac{2m-1}{m-1} = 2y_M \end{cases} \Rightarrow M \text{ là trung điểm của AB.}$$

$\Rightarrow$  Khẳng định I đúng.



+ Xét khẳng định II:

Vì 2 đường tiệm cận vuông góc với nhau tại I nên

$$S_{IAB} = \frac{1}{2} IA \cdot IB = \frac{1}{2} |y_A - y_I| \cdot |x_B - x_I| = \frac{1}{2} \left| \frac{2m}{m-1} - 2 \right| \cdot |2m-1-1| = \frac{1}{2} \left| \frac{2}{m-1} \right| \cdot |2m-2| = 2$$

$\Rightarrow S_{IAB}$  không đổi.

$\Rightarrow$  Khẳng định II đúng.

$\Rightarrow$  Chọn (C).

#### DẠNG 4:

### KHẢO SÁT HÀM PHÂN THỨC BẬC 2/ BẬC 1 VÀ CÁC ỨNG DỤNG

#### 1. Bài toán:

Khảo sát và vẽ đồ thị (C):  $y = f(x) = \frac{ax^2 + bx + c}{dx + e}$ .

#### 2. Phương pháp

a) TXĐ:  $D = \mathbb{R} \setminus \left\{ -\frac{e}{d} \right\}$ .

b) Sự biến thiên

- Chiều biến thiên

+ Tính đạo hàm  $y'$

+ Tìm các điểm tại đó đạo hàm bằng 0 và đạo hàm không xác định.

+ Chỉ ra các khoảng đồng biến, nghịch biến.

- Cực trị

- Tiệm cận

+ Tiệm cận đứng:  $x = -\frac{e}{d}$ .

+ Tiệm cận xiên:  $\lim_{x \rightarrow \infty} \left[ \frac{ax^2 + bx + c}{dx + e} - (mx + n) \right] = 0 \Rightarrow y = mx + n$  là tiệm cận xiên.

- Bảng biến thiên

Vẽ bảng và điền các kết quả vào bảng.

C) Đồ thị

- Giao với các trục Ox, Oy

- Vẽ đồ thị

**Chú ý:** Lấy thêm các điểm để vẽ cho chuẩn.

### 3. Các ví dụ

**Ví dụ 1** ▶ Khảo sát sự biến thiên và vẽ đồ thị của hàm số (C):  $y = f(x) = \frac{x^2 - 2x + 2}{x - 1}$ .



**Giải:**

1) TXĐ:  $D = \mathbb{R} \setminus \{1\}$ .

2) Sự biến thiên

- Chiều biến thiên

$$y' = \frac{x^2 - 2x}{(x-1)^2}$$

$$y' \text{ không xác định khi } x = 1; \quad y' = 0 \Leftrightarrow x^2 - 2x = 0 \Leftrightarrow x(x-2) = 0 \Leftrightarrow \begin{cases} x = 0 \\ x = 2. \end{cases}$$

$$y' > 0 \Leftrightarrow \begin{cases} x < 0 \\ x > 2 \end{cases} \Rightarrow \text{Hàm số đồng biến trên } (-\infty; 0) \cup (2; +\infty)$$

$$y' < 0 \Leftrightarrow \begin{cases} 0 < x < 1 \\ 1 < x < 2 \end{cases} \Rightarrow \text{Hàm số nghịch biến trên } (0; 1) \cup (1; 2)$$

- Cực trị

Hàm số đạt cực đại tại  $x = 0 \Rightarrow y_{\text{CD}} = -2$

Hàm số đạt cực tiểu tại  $x = 2 \Rightarrow y_{\text{CT}} = 2$

- Tiệm cận

Ta có:  $f(x) = \frac{x^2 - 2x + 2}{x - 1} = \frac{(x-1)^2 + 1}{x-1} = x - 1 + \frac{1}{x-1}$

$$\lim_{x \rightarrow \infty} [f(x) - (x-1)] = \lim_{x \rightarrow \infty} \frac{1}{x-1} = 0 \Rightarrow \text{TCX: } y = x - 1.$$

$$\lim_{x \rightarrow 1^-} y = \lim_{x \rightarrow 1^-} \frac{x^2 - 2x + 2}{x - 1} = -\infty$$

$$\Rightarrow \text{TCD: } x = 1.$$

$$\lim_{x \rightarrow 1^+} y = \lim_{x \rightarrow 1^+} \frac{x^2 - 2x + 2}{x - 1} = +\infty$$

- Bảng biến thiên:

x	$-\infty$	0	1	2	$+\infty$				
y'		+	0	-	-	0	+		
y	$-\infty$		-2		$+\infty$		2		$+\infty$

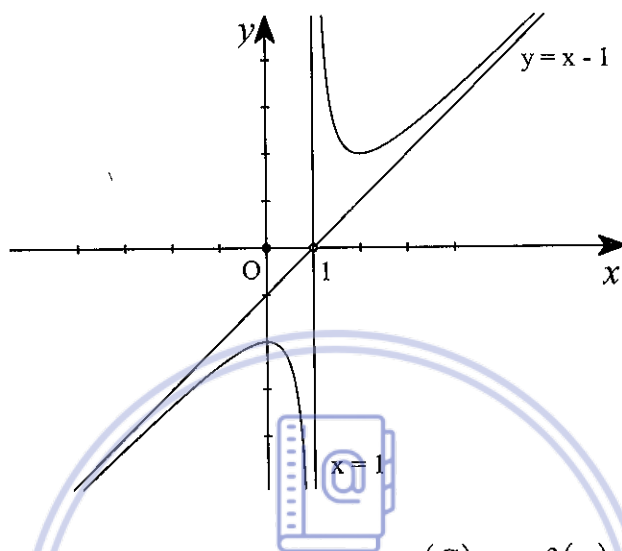


## 3) Đồ thị

- Giao với các trục Ox, Oy

Ta có:  $x^2 - 2x + 2 = (x - 1)^2 + 1 > 0$  nên (C) không giao với OxKhi  $x = 0$  thì  $y = -2 \Rightarrow$  (C) giao với Oy tại điểm A(0; -2)

- Đồ thị

**Ví dụ 2**

Khảo sát sự biến thiên và vẽ đồ thị của hàm số (C):  $y = f(x) = \frac{3x^2 - x + 1}{1 - x}$ .

[downloaadsachmienphi.com](https://downloaadsachmienphi.com)

**Giải:**

Download Sách Hay | Đọc Sách Online

1) TXĐ:  $D = \mathbb{R} \setminus \{1\}$ .

2) Sự biến thiên

- Chiều biến thiên

$$y' = \frac{-3x^2 + 6x}{(1-x)^2}$$

$$y' \text{ không xác định khi } x = 1; y' = 0 \Leftrightarrow -3x^2 + 6x = 0 \Leftrightarrow -3x(x-2) = 0 \Leftrightarrow \begin{cases} x = 0 \\ x = 2 \end{cases}$$

$$y' > 0 \Leftrightarrow 0 < x < 2 \Rightarrow \text{Hàm số đồng biến trên } (0; 1) \cup (1; 2).$$

$$y' < 0 \Leftrightarrow \begin{cases} x > 2 \\ x < 0 \end{cases} \Rightarrow \text{Hàm số nghịch biến trên } (-\infty; 0) \cup (2; +\infty).$$

- Cực trị

$$\text{Hàm số đạt cực đại tại } x = 0 \Rightarrow y_{CD} = 1.$$

$$\text{Hàm số đạt cực tiểu tại } x = -2 \Rightarrow y_{CT} = 5$$

- Tiệm cận

$$\text{Ta có: } f(x) = \frac{3x^2 - x + 1}{1 - x} = -3x - 2 + \frac{3}{1 - x}$$



$$\lim_{x \rightarrow \infty} [f(x) - (-3x - 2)] = \lim_{x \rightarrow \infty} \frac{3}{1-x} = 0 \Rightarrow \text{TCX: } y = -3x - 2.$$

$$\lim_{x \rightarrow 1^-} y = \lim_{x \rightarrow 1^-} \frac{3x^2 - x + 1}{1-x} = +\infty$$

$$\Rightarrow \text{TCD: } x = 1.$$

$$\lim_{x \rightarrow 1^+} y = \lim_{x \rightarrow 1^+} \frac{3x^2 - x + 1}{1-x} = -\infty$$

- Bảng biến thiên:

x	$-\infty$	0	1	2	$+\infty$
y'		- 0 +		+ 0 -	
y	$+\infty$		$+\infty$	5	$-\infty$



[downloadsachmienphi.com](https://downloadsachmienphi.com)

Download Sách Hay | Đọc Sách Online

### 3) Đồ thị

- Giao với các trục Ox, Oy

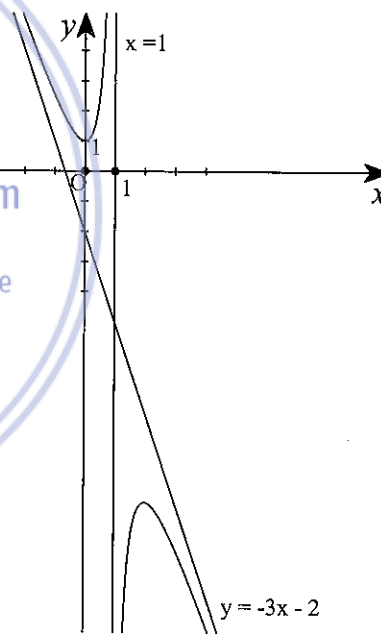
Ta có:  $3x^2 - x + 1 = 0$  vô nghiệm

nên (C) không giao với Ox

Khi  $x = 0$  thì  $y = 1 \Rightarrow$

(C) giao với Oy tại điểm A(0; 1)

- Đồ thị



**Ví dụ 3** ▶ Khảo sát sự biến thiên và vẽ đồ thị của hàm số (C):  $y = f(x) = \frac{2x^2 + 3x - 4}{x + 2}$ .

**Giải:**

1) TXĐ:  $D = \mathbb{R} \setminus \{-2\}$ .

2) Sự biến thiên

- Chiều biến thiên

$$\text{Ta có: } y' = \frac{2x^2 + 8x + 10}{(x+2)^2} = \frac{2[(x+2)^2 + 1]}{(x+2)^2} > 0 \forall x \in D$$



⇒ Hàm số đồng biến trên  $(-\infty; -2) \cup (-2; +\infty)$ .

- Cực trị

Hàm số không có cực trị.

- Tiệm cận

$$\text{Ta có: } f(x) = \frac{2x^2 + 3x - 4}{x + 2} = 2x - 1 - \frac{2}{x + 2}$$

$$\lim_{x \rightarrow \infty} [f(x) - (2x - 1)] = \lim_{x \rightarrow \infty} \frac{-2}{x + 2} = 0 \Rightarrow \text{TCX: } y = 2x - 1.$$

$$\lim_{x \rightarrow -2^-} y = \lim_{x \rightarrow -2^-} \frac{2x^2 + 3x - 4}{x + 2} = -\infty \Rightarrow \text{TCD: } x = -2.$$

$$\lim_{x \rightarrow -2^+} y = \lim_{x \rightarrow -2^+} \frac{2x^2 + 3x - 4}{x + 2} = +\infty$$

- Bảng biến thiên:

x	$-\infty$	-2	$+\infty$
y'		-	-
y	$+\infty$	$+\infty$	$-\infty$

3) Đồ thị

- Giao với các trục Ox, Oy

$$\text{Ta có: } 2x^2 + 3x - 4 = 0 \Leftrightarrow x = \frac{-3 \pm \sqrt{41}}{4} \Rightarrow$$

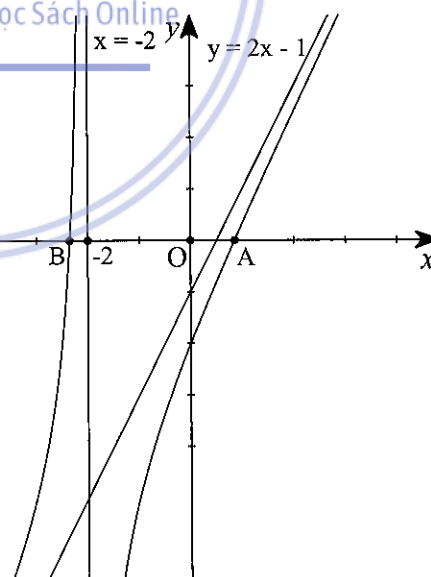
$$(C) \text{ giao với Ox tại điểm } A \left( \frac{-3 + \sqrt{41}}{4}; 0 \right)$$

$$\text{và } B \left( \frac{-3 - \sqrt{41}}{4}; 0 \right)$$

Khi  $x = 0$  thì  $y = -2 \Rightarrow (C)$  giao với Oy tại điểm  $C(0; -2)$

- Đồ thị

Download Sách Hay | Đọc Sách Online



**Ví dụ 4** ▶ Khảo sát sự biến thiên và vẽ đồ thị của hàm số (C):  $y = f(x) = -x + 3 + \frac{1}{x - 1}$ .



**Giải:**

1) TXĐ:  $D = \mathbb{R} \setminus \{1\}$ .

2) Sự biến thiên

**Mega book Chuyên gia Sách luyện thi**

- Chiều biến thiên

Ta có:  $y' = -1 - \frac{1}{(x-1)^2} < 0 \forall x \in D \Rightarrow$  Hàm số nghịch biến trên  $(-\infty; 1) \cup (1; +\infty)$ .

- Cực trị

Hàm số không có cực trị.

- Tiệm cận

Ta có:

$$\lim_{x \rightarrow \infty} [f(x) - (-x + 3)] = \lim_{x \rightarrow \infty} \frac{1}{x-1} = 0 \Rightarrow \text{TCX: } y = 2x - 1.$$

$$\lim_{x \rightarrow 1^-} y = \lim_{x \rightarrow 1^-} \left( -x + 3 + \frac{1}{x-1} \right) = -\infty \Rightarrow \text{TCD: } x = 1.$$

$$\lim_{x \rightarrow 1^+} y = \lim_{x \rightarrow 1^+} \left( -x + 3 + \frac{1}{x-1} \right) = +\infty$$

- Bảng biến thiên:

x	$-\infty$		1		$+\infty$
y'		-			
y	$+\infty$		$+\infty$		$-\infty$

### 3) Đồ thị

- Giao với các trục Ox, Oy

$$\text{Ta có: } y = -x + 3 + \frac{1}{x-1} = 0.$$

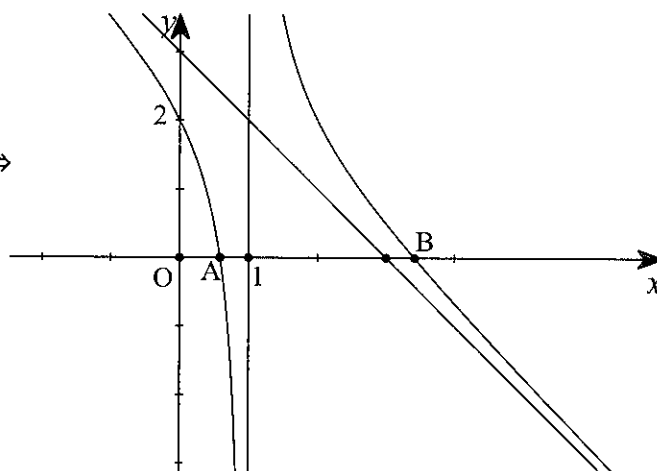
$$\Leftrightarrow -x^2 + 4x - 2 = 0 \Leftrightarrow x = 2 \pm \sqrt{2} \Rightarrow$$

(C) giao với Ox tại

điểm  $A(2 - \sqrt{2}; 0)$  và  $B(2 + \sqrt{2}; 0)$

Khi  $x = 0$  thì  $y = 2$

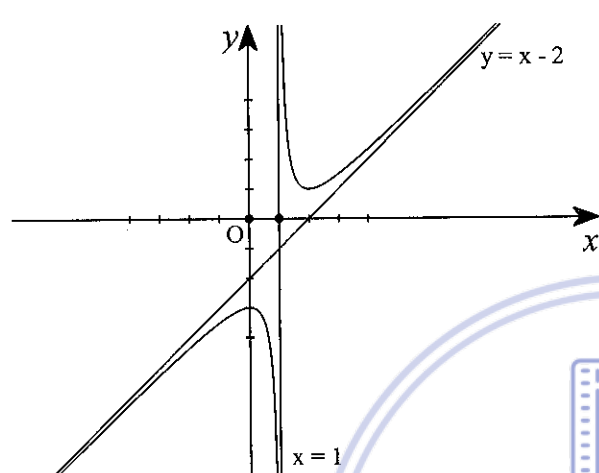
$\Rightarrow$  (C) giao với Oy tại điểm  $C(0; 2)$



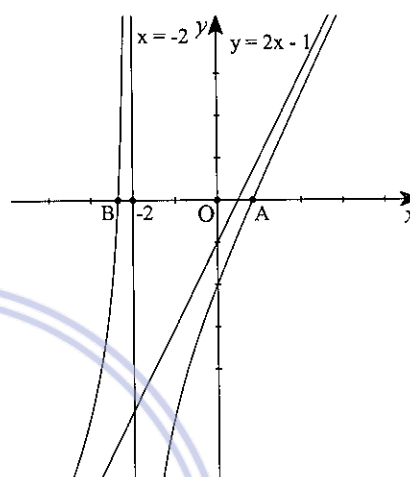
- Đồ thị

**4. Bài tập****A. Khởi động**

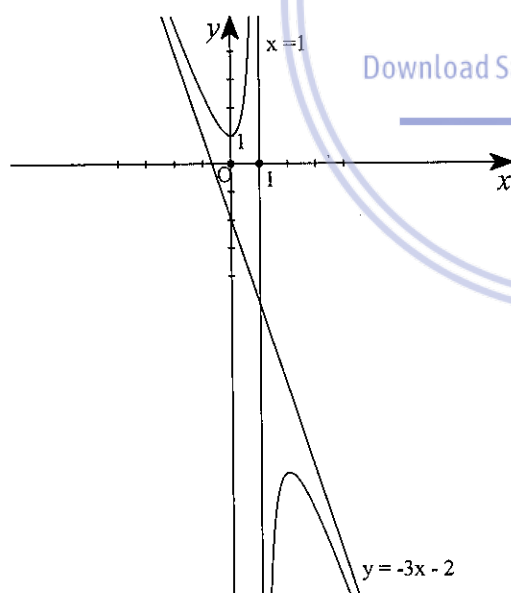
**Bài tập 1.** Hình nào dưới đây biểu diễn đồ thị của hàm số (C):  $y = \frac{x^2 - 3x + 3}{x - 1}$ ?



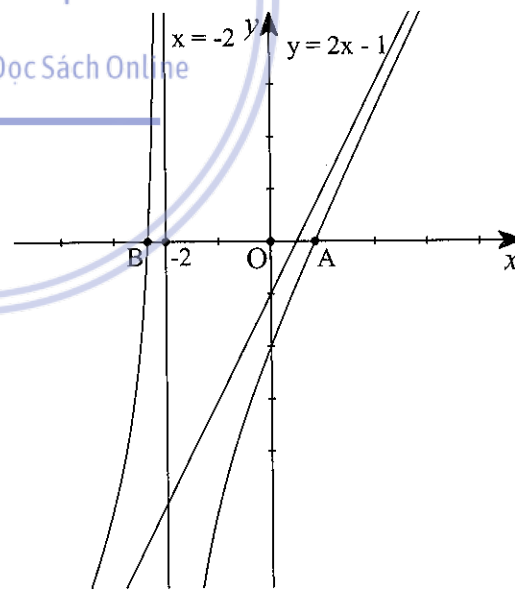
(A)



(B)



(C)



(D)

**Giải:**

Đồ thị của hàm số có tiệm cận đứng  $x = 1$  và tiệm cận xiên  $y = x - 2$  nên ta Chọn (A).

**Lưu ý:** Có thể quan sát một số điểm đặc biệt của đồ thị hàm số như các điểm cực đại, cực tiểu, giao điểm với các trục tọa độ hoặc các đường tiệm cận, các tính chất đặc biệt, ... để chọn phương án đúng nhanh nhất.

**Bài tập 2** Cho  $y = \frac{mx^2 + 3mx + 2m - 1}{x - 1}$ . Điều kiện của  $m$  để  $f(x) > 0$  với  $\forall x \in [4; 5]$  là:

- (A)  $m > \frac{1}{42}$ ; (B)  $m > \frac{1}{30}$ ;  
 (C)  $m = 1$ ; (D)  $m \geq 1$ .



**Giải:**

$$f(x) > 0 \forall x \in [4; 5] \Leftrightarrow \frac{mx^2 + 3mx + 2m + 1}{x - 1} > 0 \forall x \in [4; 5]$$

$$\Leftrightarrow mx^2 + 3mx + 2m - 1 > 0 \forall x \in [4; 5] \Leftrightarrow m(x^2 + 3x + 2) > 1 \forall x \in [4; 5]$$

$$m > \max_{x \in [4; 5]} \frac{1}{x^2 + 3x + 2} = \frac{1}{30}. \text{ Vậy } m > \frac{1}{30}.$$

$\Rightarrow$  Chọn (B).



**B. Vượt chướng ngại vật**



**Bài tập 3** Để (D):  $y = 2mx - m$  cắt (C):  $y = \frac{2x^2 - 3x}{x - 2}$  tại hai điểm phân biệt thuộc hai nhánh của đồ thị (C) thì:

- (A)  $m < 1$ ; (B)  $m > 1$ ;  
 (C)  $m = 0$ ; (D)  $m = 1$ .



**Giải:**

$$\text{Xét phương trình: } 2mx - m = \frac{2x^2 - 3x}{x - 2} \Leftrightarrow g(x) = 2(m - 1)x^2 + (3 - 5m)x + 2m = 0$$

Để (D) cắt (C) tại hai điểm phân biệt thuộc hai nhánh của đồ thị (C) thì

$$(m - 1)g(2) = (m - 1)(-2) < 0 \Leftrightarrow m > 1$$

$\Rightarrow$  Chọn (B).

**Chú ý:** (D) cắt (C) tại hai điểm  $x_1 < x_2$  thuộc hai nhánh của đồ thị có tiệm cận đứng  $x = a$  thì  $x_1 < a < x_2$ .

**Bài tập 4** Có bao nhiêu cặp điểm thuộc (C):  $y = \frac{x^2 - 3x + 6}{x - 2}$  và đối xứng với nhau qua  $A(3; 0)$ ?

- (A) 0; (B) 1; (C) 2; (D) 3.



**Giải:**

Gọi  $M\left(a; \frac{a^2 - 3a + 6}{a - 2}\right) \in (C)$ ,  $N$  là điểm đối xứng với  $M$  qua  $A(3; 0)$

$$\Rightarrow \begin{cases} x_N = 2x_A - x_M = 6 - a \\ y_N = 2y_A - y_M = \frac{-a^2 + 3a - 6}{a - 2} \end{cases}$$

Vì  $N \in (C)$  nên ta có:

$$\frac{-a^2 + 3a - 6}{a - 2} = \frac{(6 - a)^2 - 3(6 - a) + 6}{(6 - a) - 2} \Leftrightarrow \frac{-a^2 + 3a - 6}{a - 2}$$

$$\frac{a^2 - 9a + 24}{4 - a} = \frac{-6a + 18}{2} = -3a + 3$$

$$\Leftrightarrow -a^2 + 3a - 6 = (-3a + 3)(a - 2) \Leftrightarrow 2a^2 - 3a = 0 \Leftrightarrow a(2a - 3) = 0 \Leftrightarrow \begin{cases} a = 0 \\ a = \frac{3}{2} \end{cases}$$

+ Với  $a = 0$  thì  $M(0; -3)$  và  $N(6; 3)$

+ Với  $a = \frac{3}{2}$  thì  $M\left(\frac{3}{2}; -\frac{15}{2}\right); N\left(\frac{9}{2}; \frac{15}{2}\right)$

Vậy có 2 cặp điểm  $M, N$  thỏa mãn đề bài.

$\Rightarrow$  Chọn (C).

**Bài tập 5** Có bao nhiêu điểm  $M \in (C): y = \frac{x^2 + 2x - 5}{x - 2}$  để tổng khoảng cách từ  $M$  đến 2 tiệm cận là nhỏ nhất?

- (A) 0; (B) 1; (C) 2; (D) 3.



**Giải:**

TXĐ:  $D = \mathbb{R} \setminus \{2\}$ .

Ta có:  $y = f(x) = x + 4 + \frac{3}{x - 2}$ .

$$\lim_{x \rightarrow \pm\infty} [f(x) - (x + 4)] = \lim_{x \rightarrow \pm\infty} \frac{3}{x - 2} = 0 \Rightarrow \text{TCX: } y = x + 4$$

$$\lim_{x \rightarrow 2^-} y = \lim_{x \rightarrow 2^-} \frac{x^2 + 2x - 5}{x - 2} = -\infty$$

$\Rightarrow$  TCĐ:  $x = 3$ .

$$\lim_{x \rightarrow 2^+} y = \lim_{x \rightarrow 2^+} \frac{x^2 + 2x - 5}{x - 2} = +\infty$$

Gọi  $M\left(a; \frac{a^2 + 2a - 5}{a - 2}\right) \in (C)$ .

Khoảng cách từ M đến TCD ( $x = 2$ ) là:  $|a - 2|$

Khoảng cách từ M đến TCX ( $y = x + 4$ ) là:  $\frac{\left|a - \frac{a^2 + 2a - 5}{a - 2} + 4\right|}{\sqrt{1^2 + (-1)^2}} = \frac{3}{\sqrt{2}|a - 2|}$

Tổng khoảng cách từ M đến 2 tiệm cận là:  $|a - 2| + \frac{3}{\sqrt{2}|a - 2|} \geq 2 \cdot \sqrt{|a - 2| \cdot \frac{3}{\sqrt{2}|a - 2|}} = \sqrt{72}$ .

Dấu "=" xảy ra  $\Leftrightarrow |a - 2| = \frac{3}{\sqrt{2}|a - 2|} \Leftrightarrow |a - 2|^2 = \frac{3}{\sqrt{2}} \Leftrightarrow a = 2 \pm \sqrt{\frac{3}{\sqrt{2}}}$

$\Rightarrow \begin{cases} M_1\left(2 + \sqrt{\frac{3}{\sqrt{2}}}; 2 + \sqrt{\frac{3}{\sqrt{2}}} + 3\sqrt{\frac{2}{9}} + 6\right) \\ M_2\left(2 - \sqrt{\frac{3}{\sqrt{2}}}; 2 - \sqrt{\frac{3}{\sqrt{2}}} - 3\sqrt{\frac{2}{9}} + 6\right) \end{cases} \Rightarrow$  có tất cả 2 điểm M thỏa mãn đề bài.

Do đó chọn (C).

**Bài tập 6** Cho đồ thị hàm số (C):  $y = \frac{x^2 - 3x + 3}{x - 1}$ . Diện tích tam giác tạo bởi 2 tiệm cận và tiếp tuyến bất kì bằng:

- (A) 2 đvdt; (B) 4 đvdt;  
(C) 1 đvdt; (D) Thay đổi.



**Giải:**

TXĐ:  $D = \mathbb{R} \setminus \{1\}$ .

Ta có:  $y = f(x) = \frac{x^2 - 3x + 3}{x - 1} = x - 2 + \frac{1}{x - 1}$

$\lim_{x \rightarrow \infty} [f(x) - (x - 2)] = \lim_{x \rightarrow \infty} \frac{1}{x - 1} = 0 \Rightarrow$  TCX:  $y = x - 2$

$\lim_{x \rightarrow 1^-} y = \lim_{x \rightarrow 1^-} \frac{x^3 - 3x + 3}{x - 1} = -\infty$

$\lim_{x \rightarrow 1^+} y = \lim_{x \rightarrow 1^+} \frac{x^3 - 3x + 3}{x - 1} = +\infty \Rightarrow$  TCD:  $x = 1$ . Gọi  $M\left(a; \frac{a^2 - 3a + 3}{a - 1}\right) \in (C)$ .

Tiếp tuyến tại điểm M có phương trình là: (t):  $y = \frac{a^2 - 2a}{(a - 1)^2}(x - a) + \frac{a^2 - 3a + 3}{a - 1}$

Gọi I là giao điểm của TCD ( $x = 1$ ) và TCX ( $y = x - 2$ )  $\Rightarrow I(1; -1)$

Gọi B, C lần lượt là các giao điểm của tiếp tuyến (t) với TCD và TCX

$$\Rightarrow B\left(1; \frac{3-a}{a-1}\right); C(2a-1; 2a-3) \Rightarrow BC = \sqrt{(2a-1-1)^2 + \left(2a-3 - \frac{3-a}{a-1}\right)^2} = IB$$

$$= \left| \frac{3-a}{a-1} + 1 \right| = \frac{2}{|a-1|}; IC = \sqrt{(2a-1-1)^2 + (2a-3+1)^2} = 2\sqrt{2}|a-1|$$

TCĐ ( $x = 1$ ) và TCX ( $y = x - 2$ ) tạo với nhau 1 góc không đổi bằng  $45^\circ$  nên

$$S_{IBC} = \frac{1}{2} IB \cdot IC \cdot \sin \widehat{BIC} = \frac{1}{2} \cdot \frac{2}{|a-1|} \cdot 2\sqrt{2}|a-1| \cdot \frac{\sqrt{2}}{2} = 2 \text{ (không đổi).}$$

$\Rightarrow$  Chọn (A).

**Bài tập 7** Cho  $(C_m): y = \frac{mx^2 + 3mx + 2m + 1}{x - 1}$ . Để đồ thị  $(C_m)$  có TCX đi qua  $A(1; 5)$  thì giá trị của  $m$  bằng:

(A)  $m = 1$ ;

(B)  $m = 5$ ;

(C)  $m = 2$ ;

(D) Không có giá trị của  $m$ .



**Giải:**

Ta có:  $y = mx + 4m + \frac{6m+1}{x-1} \Rightarrow$

Để hàm số có tiệm cận xiên thì  $\begin{cases} m \neq 0 \\ 6m+1 \neq 0 \end{cases} \Leftrightarrow \begin{cases} m \neq 0 \\ m \neq -\frac{1}{6} \end{cases} \text{ (1)} \Rightarrow \text{TCX: } y = mx + 4m.$

Để TCX đi qua  $A(1; 5)$  thì  $5 = m \cdot 1 + 4m \Leftrightarrow m = 1$  thỏa mãn (1)

$\Rightarrow$  Chọn (A).



**Tập luyện**

**Bài tập 8** Tìm  $k$  để phương trình  $\left| \frac{x^2+1}{x-1} \right| = k$  có 4 nghiệm phân biệt.

(A)  $k > 2 + 2\sqrt{2}$ ;

(B)  $k = 2 + 2\sqrt{2}$ ;

(C)  $k = 2 - 2\sqrt{2}$ ;

(D)  $2 - 2\sqrt{2} < k < 2 + 2\sqrt{2}$ .

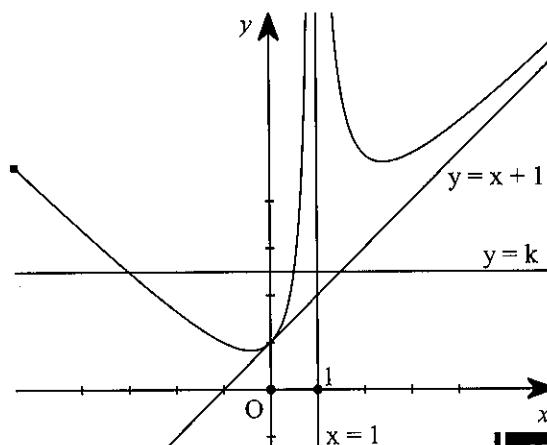


**Giải:**

Ta có:  $y = \left| \frac{x^2+1}{x-1} \right| = \begin{cases} \frac{x^2+1}{x-1} & x > 1 \\ \frac{-x^2-1}{x-1} & x < 1 \end{cases}$

Đồ thị:

Hàm số  $y = \frac{-x^2-1}{x-1}$  có





**Mega book Chuyên gia Sách luyện thi**

$$x_{CT} = 1 - \sqrt{2} \Rightarrow y_{CT} = 2\sqrt{2} - 2$$

$\Rightarrow$  Khi  $k = 2\sqrt{2} - 2$  thì có 1 giao điểm  $\Rightarrow$  Phương trình có 1 nghiệm

Khi  $2\sqrt{2} - 2 < k < 2 + 2\sqrt{2}$  thì có 2 giao điểm  $\Rightarrow$  Phương trình có 2 nghiệm

Khi  $k = 2 + 2\sqrt{2}$  thì có 3 giao điểm  $\Rightarrow$  Phương trình có 3 nghiệm

Khi  $k > 2 + 2\sqrt{2}$  thì có 4 giao điểm  $\Rightarrow$  Phương trình có 4 nghiệm

$\Rightarrow$  **Chọn (A).**

**Chú ý:** Số nghiệm của phương trình  $\left| \frac{x^2 + 1}{x - 1} \right| = k$  chính là số giao điểm của đường cong

$y = \left| \frac{x^2 + 1}{x - 1} \right|$  với đường thẳng  $y = k$ .

**Bài tập 9** Tìm  $m$  để phương trình:  $\sin x + \cos x + \frac{1}{2} \left( \tan x + \cot x + \frac{1}{\sin x} + \frac{1}{\cos x} \right) = m + 1$  vô nghiệm.

(A)  $m < 2 + 2\sqrt{2}$ ;

(B)  $m < 2\sqrt{2}$ ;

(C)  $m \geq 2\sqrt{2}$ ;

(D)  $m \geq 2 + 2\sqrt{2}$ .



**Giải:**

$$\sin x + \cos x + \frac{1}{2} \left( \tan x + \cot x + \frac{1}{\sin x} + \frac{1}{\cos x} \right) = m + 1$$

$$\Leftrightarrow \sin x + \cos x + \frac{1}{2} \left[ \frac{\sin^2 x + \cos^2 x}{\cos x \sin x} + \frac{\sin x + \cos x}{\cos x \sin x} \right] = m + 1$$

$$\Leftrightarrow (\sin x + \cos x) + \frac{1 + (\sin x + \cos x)}{2 \sin x \cos x} = m + 1 \quad (*)$$

Đặt  $t = \sin x + \cos x$ ,

$$t \in (1; \sqrt{2}] \quad \forall x \in \left( 0; \frac{\pi}{2} \right)$$

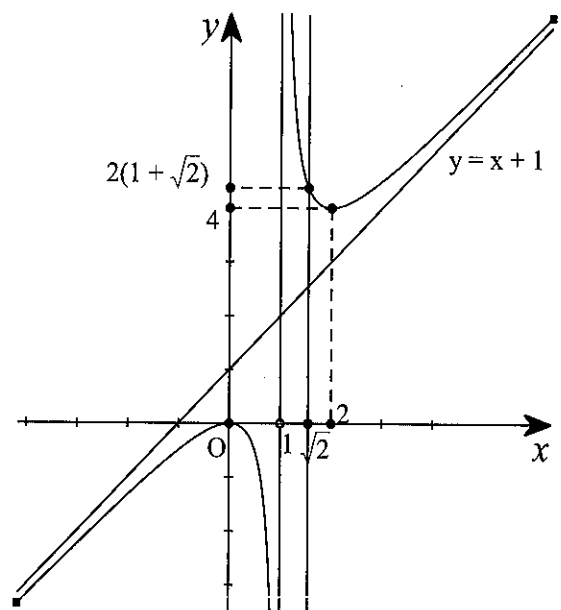
$$\Rightarrow 2 \sin x \cos x = t^2 - 1$$

$$\text{Khi đó } (*) \Leftrightarrow t + \frac{1}{t-1} = m + 1 \Leftrightarrow f(t)$$

$$= t + 1 + \frac{1}{t-1} = m + 2 \quad \text{với } t \in (1; \sqrt{2}]$$

Nhìn vào đồ thị ta có kết quả biện luận

$$\text{số nghiệm } x \in \left( 0; \frac{\pi}{2} \right)$$





Nếu  $m + 2 \geq 2(1 + \sqrt{2}) \Leftrightarrow m \geq 2\sqrt{2}$  thì (\*)

có 1 nghiệm  $t \in (1; \sqrt{2}] \Rightarrow$  có 1 nghiệm  $x \in \left(0; \frac{\pi}{2}\right)$

Nếu  $m + 2 < 2(1 + \sqrt{2}) \Leftrightarrow m < 2\sqrt{2}$  thì (\*) không có nghiệm  $t \in (1; \sqrt{2}]$

$\Rightarrow$  không có nghiệm  $x \in \left(0; \frac{\pi}{2}\right)$

$\Rightarrow$  Chọn (B).



**D. Vé đích**

**Bài tập 10:** Tìm số K lớn nhất để bất phương trình sau được nghiệm đúng với mọi x:

$$K(|\sin x| + |\cos x| + 1) \leq |\sin 2x| + |\sin x| + |\cos x| + 2.$$

(A)  $K_{\text{Max}} = 1;$

(B)  $K_{\text{Max}} = \frac{3 + \sqrt{2}}{\sqrt{2} + 1};$

(C)  $K_{\text{Max}} = \frac{3}{2};$

(D)  $K_{\text{Max}} = \frac{1}{2}.$



**Giải:**

Đặt  $t = |\sin x| + |\cos x| \Rightarrow t^2 = 1 + |\sin 2x| \Rightarrow 1 \leq t \leq \sqrt{2}$

Vậy bất phương trình đã cho trở thành.

$$\begin{cases} K(t+1) \leq t^2 + t + 1 \\ 1 \leq t \leq \sqrt{2} \end{cases} \Leftrightarrow \begin{cases} K \leq \frac{t^2 + t + 1}{t + 1} \\ 1 \leq t \leq \sqrt{2} \end{cases}$$

Khi  $t \in [1; \sqrt{2}]$  thì hàm số  $f(t) = \frac{t^2 + t + 1}{t + 1}$  đồng biến

Do đó  $f(t) \geq f(1) = \frac{3}{2}, \forall t \in [1; \sqrt{2}]$

Vậy  $K \leq f(t) \forall t \in [1; \sqrt{2}] \Leftrightarrow K \leq \frac{3}{2} \Rightarrow K_{\text{Max}} = \frac{3}{2}$

$\Rightarrow$  Chọn (C).

**Bài tập 11:** Tìm m để phương trình  $\frac{-x^2 + |x| - 2}{||x| - 2|} = m$  có 6 nghiệm.

(A)  $m = -7;$

(B)  $-7 < m < -1;$

(C)  $m < -7;$

(D)  $m > -1.$



**Giải:**

$$\text{Xét } F(x) = \frac{-x^2 + |x| - 2}{||x| - 2|}.$$

$F(x)$  là hàm số chẵn nên đồ thị của nó đối xứng qua Oy.

$$+ \text{Xét } x \geq 0 \text{ thì } F(x) = \frac{-x^2 + x - 2}{|x - 2|}$$

$$+ 0 \leq x < 2 \text{ thì } F(x) = -\frac{-x^2 + x - 2}{x - 2}$$

$$+ x > 0 \text{ thì } F(x) = \frac{-x^2 + x - 2}{x - 2}$$

Từ đây suy ra:

$$+ x > 0 \text{ thì } (C') \equiv (C) \text{ là đồ thị của hàm số } f(x) = \frac{-x^2 + x - 2}{x - 2}.$$

+  $0 \leq x < 2$  thì  $(C')$  được suy ra từ  $(C)$  bằng cách lấy đối xứng qua Ox

Từ đây suy ra  $(C')$  như hình dưới đây:

Phương trình (\*) là phương trình hoành độ

giao điểm của  $(C')$  và đường thẳng  $(D)$ :

$y = m$ . Vậy căn cứ vào đồ thị  $(C')$ , ta có kết quả:

+  $m > -1$  thì (\*) vô nghiệm

+  $m = -1$  thì (\*) có 1 nghiệm  $x = 0$

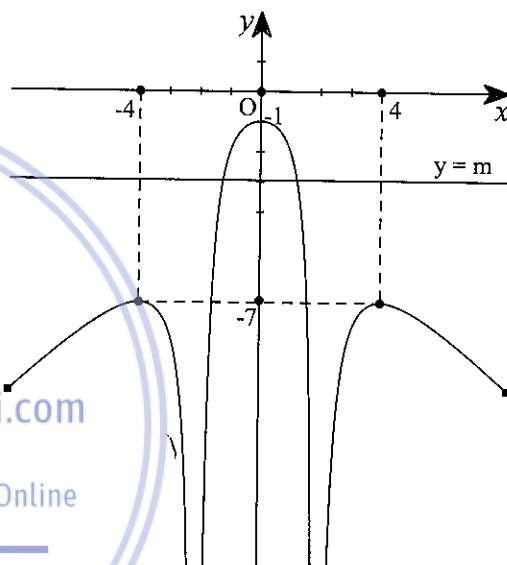
+  $-7 < m < -1$  thì (\*) có 2 nghiệm

+  $m = -7$  thì (\*) có 4 nghiệm

+  $m < -7$  thì (\*) có 6 nghiệm

⇒ **Chọn (C).**

**Chú ý:** Hàm số chẵn có đồ thị đối xứng qua trục Oy, hàm số lẻ có đồ thị đối xứng qua trục Ox.



**Bài tập 12** Cho hàm số  $y = f(x) = \frac{x^2 + x + 1}{x + 1}$  ( $C$ ). Tìm trên mỗi nhánh của  $(C)$  1 điểm sao cho khoảng cách giữa 2 điểm ấy nhỏ nhất.

$$(A) x_{1,2} = \pm \frac{1}{\sqrt[4]{2}};$$

$$(B) x_{1,2} = 1 \pm \frac{1}{\sqrt[4]{2}};$$

$$(C) x_{1,2} = \pm \frac{2}{\sqrt[4]{2}};$$

$$(D) x_{1,2} = -1 \pm \frac{1}{\sqrt[4]{2}}.$$



**Giải:**

Thực hiện phép đổi trục  $(Oxy) \xrightarrow{TT(\overline{OI})} (IXY)$  với  $I(-1; -1)$ .

$$\text{Công thức đổi trục: } \begin{cases} x = X - 1 \\ y = Y - 1 \end{cases}$$



Xét  $M_1\left(X_1; X_1 + \frac{1}{X_1}\right)$  và  $M_2\left(X_2; X_2 + \frac{1}{X_2}\right)$  với  $X_1 < 0; X_2 > 0$  thì  $M_1, M_2$

là 2 điểm thuộc 2 nhánh của (C).

$$\text{Ta có: } M_1 M_2^2 = (X_1 - X_2)^2 + \left[ (X_1 - X_2) + \left( \frac{1}{X_1} - \frac{1}{X_2} \right) \right]^2$$

$$M_1 M_2^2 = (X_2 - X_1)^2 \cdot \left[ 2 - \frac{2}{X_1 X_2} + \frac{1}{X_1^2 X_2^2} \right]$$

$$\text{Ta có: } (X_2 - X_1)^2 = x_2^2 + x_1^2 - 2x_1 x_2 \geq -4x_1 x_2$$

$$\text{Đẳng thức xảy ra } \Leftrightarrow x_2 = -x_1 > 0$$

$$\text{Vậy } M_1 M_2^2 \geq -4x_1 x_2 \left[ 2 - \frac{2}{X_1 X_2} + \frac{1}{X_1^2 X_2^2} \right]$$

$$M_1 M_2^2 \geq -8X_1 X_2 + 8 - \frac{4}{X_1 X_2}$$

$$\text{Hay } M_1 M_2^2 \geq 8 + 4 \left[ \frac{1}{-X_1 X_2} + 2(-2X_1 X_2) \right]$$

$$\text{Mà } \frac{1}{-X_1 X_2} + (-2X_1 X_2) \geq 2\sqrt{2}$$

$$\text{Vậy } M_1 M_2^2 \geq 8 + 8\sqrt{2} \Leftrightarrow M_1 M_2 \geq \sqrt{8 + 8\sqrt{2}}$$

$$\text{Dấu "=" xảy ra } \Leftrightarrow \begin{cases} X_1 = -X_2 \\ \frac{1}{X_1 X_2} = 2X_1 X_2 \end{cases} \Leftrightarrow X_1 = -\frac{1}{\sqrt{2}}; X_2 = \frac{1}{\sqrt{2}}$$

Vậy trong mp (IXY) các điểm thỏa mãn yêu cầu bài toán nằm trên (C) có hoành độ

$$x_{1,2} = -1 \pm \frac{1}{\sqrt{2}} \text{ và } \text{Min } M_1 M_2 = \sqrt{8 + 8\sqrt{2}} \Rightarrow \text{Chọn (D).}$$

**Chú ý:** Bằng cách thực hiện phép đổi trục có thể đưa bài toán phức tạp về bài toán đơn giản hơn.

## MỤC LỤC

### Vấn đề 1:

#### TÍNH ĐƠN ĐIỆU CỦA HÀM SỐ

I. KIẾN THỨC TRỌNG TÂM	7
II. CÁC DẠNG BÀI TẬP	8
❖ DẠNG 1: XÉT TÍNH ĐƠN ĐIỆU CỦA HÀM SỐ VÀ ỨNG DỤNG CỦA TÍNH ĐƠN ĐIỆU VÀO VIỆC GIẢI ...	8
❖ DẠNG 2: TÌM ĐIỀU KIỆN CỦA THAM SỐ ĐỂ HÀM SỐ ĐƠN ĐIỆU	23

### Vấn đề 2:

#### GIÁ TRỊ LỚN NHẤT, GIÁ TRỊ NHỎ NHẤT CỦA HÀM SỐ

I. KIẾN THỨC TRỌNG TÂM	38
II. CÁC DẠNG BÀI TẬP	38
❖ DẠNG: TÌM GIÁ TRỊ LỚN NHẤT VÀ GIÁ TRỊ NHỎ NHẤT CỦA HÀM SỐ TRÊN MỘT KHOẢNG D CHO TRƯỚC	38

### Vấn đề 3: CỰC TRỊ HÀM SỐ

I. KIẾN THỨC TRỌNG TÂM	57
II. CÁC DẠNG BÀI TẬP	60
❖ DẠNG 1: SỰ TỒN TẠI CỰC TRỊ VÀ CÁC BÀI TOÁN LIÊN QUAN	60

### Vấn đề 4:

#### TIẾP TUYẾN CỦA ĐỒ THỊ HÀM SỐ

I. KIẾN THỨC TRỌNG TÂM	84
II. CÁC DẠNG BÀI TẬP	85
❖ DẠNG 1: VIẾT PHƯƠNG TRÌNH TIẾP TUYẾN TẠI 1 ĐIỂM THUỘC ĐỒ THỊ	85
❖ DẠNG 2: VIẾT PHƯƠNG TRÌNH TIẾP TUYẾN THEO HỆ SỐ GÓC CHO TRƯỚC	97
❖ DẠNG 3: VIẾT PHƯƠNG TRÌNH TIẾP TUYẾN ĐI QUA 1 ĐIỂM CHO TRƯỚC	102

### Vấn đề 5:

#### TIỆM CẬN CỦA ĐƯỜNG CONG

I. KIẾN THỨC TRỌNG TÂM	114
------------------------	-----



II. CÁC DẠNG BÀI TẬP	115
❖ DẠNG: TÌM TIỆM CẬN CỦA HÀM SỐ VÀ TÌM ĐIỀU KIỆN CỦA THAM SỐ	115

**Vấn đề 6:**

**KHẢO SÁT HÀM SỐ VÀ CÁC ỨNG DỤNG**

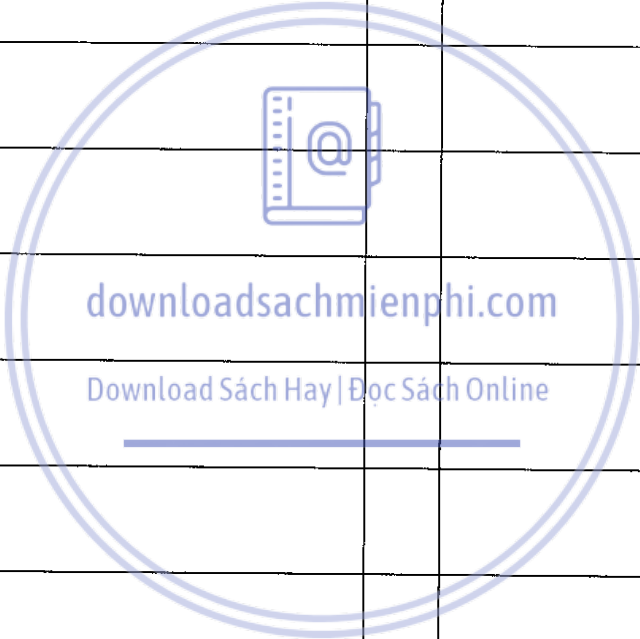
I. KIẾN THỨC TRỌNG TÂM	134
II. CÁC DẠNG BÀI TẬP	135
❖ DẠNG 1: KHẢO SÁT HÀM SỐ BẬC 3 VÀ CÁC ỨNG DỤNG	135
III. CÁC VÍ DỤ	136
IV. BÀI TẬP	147
❖ DẠNG 2 : KHẢO SÁT HÀM TRÙNG PHƯƠNG VÀ CÁC ỨNG DỤNG	155
❖ DẠNG 3: KHẢO SÁT HÀM PHÂN THỨC: BẬC 1 - BẬC 1 VÀ CÁC ỨNG DỤNG	173
❖ DẠNG 4: KHẢO SÁT HÀM PHÂN THỨC BẬC 2/ BẬC 1 VÀ CÁC ỨNG DỤNG	187

[downloaadsachmienphi.com](https://downloaadsachmienphi.com)

Download Sách Hay | Đọc Sách Online

## HÀNH TRÌNH GHI NHỚ CÔNG THỨC TOÁN CỦA EM

STT	Công thức	STT	Công thức





### HÀNH TRÌNH GHI NHỚ CÔNG THỨC TOÁN CỦA EM

STT	Công thức	STT	Công thức



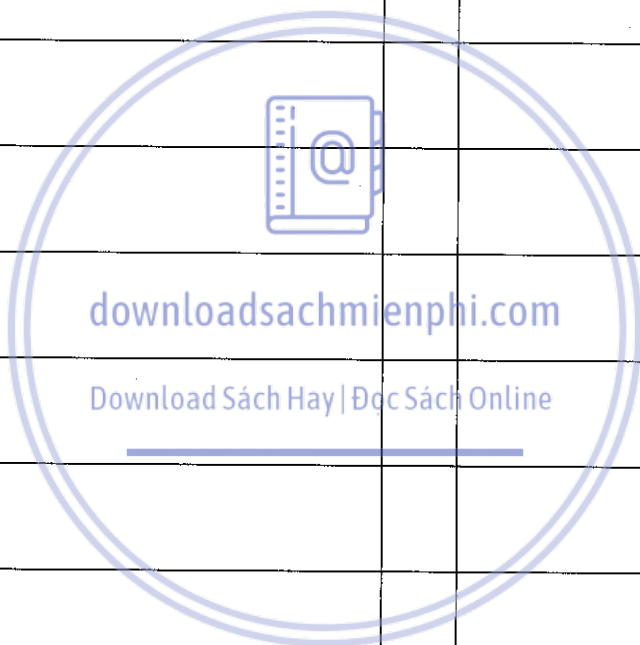
[downloaasachmienphi.com](https://downloaasachmienphi.com)

Download Sách Hay | Đọc Sách Online



**HÀNH TRÌNH GHI NHỚ CÔNG THỨC TOÁN CỦA EM**

STT	Công thức	STT	Công thức





[downloadsachmienphi.com](https://downloadsachmienphi.com)

Download Sách Hay | Đọc Sách Online

---

## NHÀ XUẤT BẢN ĐẠI HỌC QUỐC GIA HÀ NỘI

16 Hàng Chuối, Hai Bà Trưng, Hà Nội.

Điện thoại: Biên tập (04) 39714896

Quản lý xuất bản: (04) 39728806; Tổng biên tập: (04) 39715011

Fax: (04) 39729436

Chịu trách nhiệm xuất bản

Giám đốc - Tổng biên tập:

**TS. PHẠM THỊ TRÂM**

Biên tập: **Đặng Thị Phương Anh, Ngô Bá Thành**

Sửa bản in: **Tác giả**

Chế bản: **Lam Hạnh**

Vẽ bìa: **Trọng Kiên**



downloadsachmienphi.com **LIÊN KẾT XUẤT BẢN**

**CÔNG TY CỔ PHẦN SÁCH VÀ GIÁO DỤC TRỰC TUYẾN MEGABOOK**

Số 14, ngõ 93 Vũ Hữu, Phường Thanh Xuân Bắc, Quận Thanh Xuân, Hà Nội

# NÂNG CAO KỸ NĂNG GIẢI TOÁN TRẮC NGHIỆM 100% DẠNG BÀI HÀM SỐ CÁC BÀI TOÁN LIÊN QUAN

Mã số: 1L-383 PT2017

In 3.000 cuốn, khổ 20,5x29,5cm, tại Công ty In và TM Hải Nam

Địa chỉ: Số 18, ngách 68/53/9, P. Quan Hoa, Q. Cầu Giấy, Hà Nội

Số xác nhận đăng ký xuất bản: 2082-2017/CXB,IPH/7-237/ĐHQGHN ngày 30/6/2017

Quyết định xuất bản số: 408 LK-TN/QĐ-NXBĐHQGHN, ngày 10/7/2017

In xong và nộp lưu chiểu năm 2017

Mã ISBN: 978-604-62-8996-6